



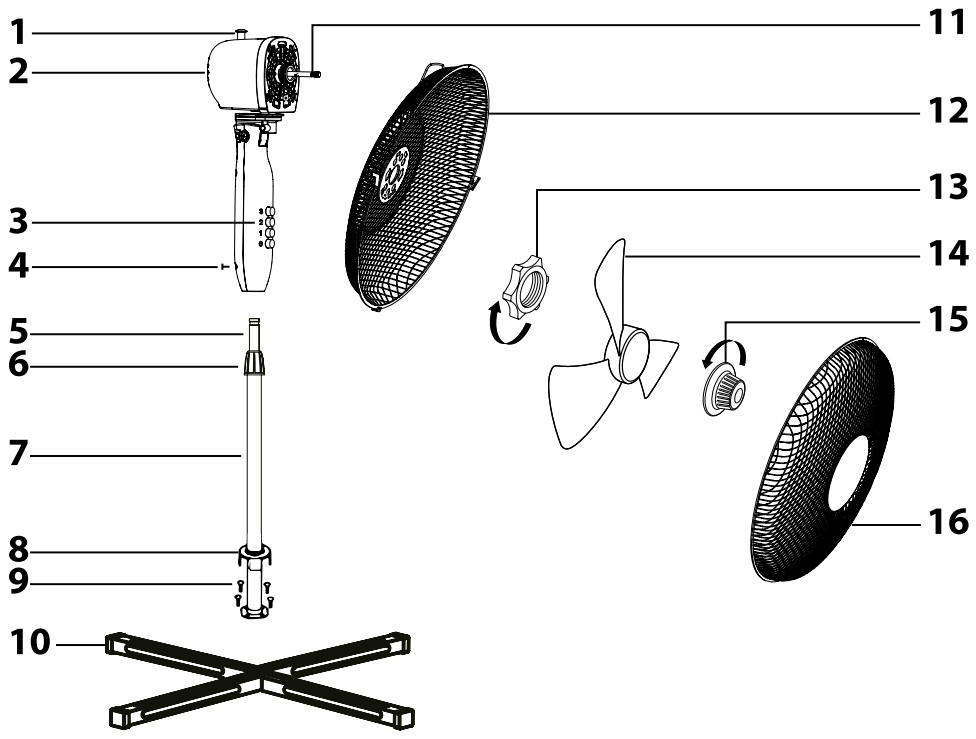
HU ■ Állványos ventilátor

OLVASSA EL FIGYELMESEN ÉS A KÉSŐBBI FELHASZNÁLÁSOKHOZ IS ŐRIZZE MEG!

- A készüléket 8 évnél idősebb gyerekek, idős, testi és szellemi fogyatékos személyek, illetve a készülék használatát nem ismerő és hasonló készülék üzemeltetéseinek a tapasztalataival nem rendelkező személyek csak a készülék használati utasítását ismerő és a készülék használatáért felelősséget vállaló személy felügyelete mellett használhatják. A készüléket 8 év feletti gyerekek csak felnőtt személy felügyelete mellett tisztíthatják. A készüléket és a hálózati vezetéket 8 év alatti gyerekeknek elérhetetlen helyen tárolja. A készülék nem játék, azzal gyerekek nem játszhatnak.
- A készüléket csak a típuscímkén feltüntetett tápfeszültség értékeivel megegyező elektromos hálózathoz szabad csatlakoztatni.
- A készüléket csak előírászerűen leföldelt aljzathoz szabad csatlakoztatni.
- A készüléket háztartásokban, irodákban és más hasonló helyiségekben lehet használni. A készüléket poros és nedves helyen, ipari környezetben, vagy veszélyes vegyi és robbanó anyagok közelében, illetve mosodákban, fürdőszobákban, továbbá szabadban használni tilos.
- A készüléket ne tegye forró helyre (nyílt láng vagy más hőforrások közelébe).
- A készüléket nem stabil felületre (pl. vastag és puha szőnyegre) felállítani tilos. A készüléket tiszta, száraz, stabil, vízszintes és sima padlóra állítsa fel.
- A használatba vétel előtt ellenőrizze le, hogy a készülék a jelen használati útmutató szerint helyesen össze van-e szerelve. A készüléket a védőrácsok nélkül ne kapcsolja be. A készülékre csak eredeti alkatrészeket szereljen fel.
- Használat közben a készüléket ne takarja le.
- A forgó részekhez ne érjen hozzá. Amikor a készülék a hálózathoz van csatlakoztatva, a védőrács nyílásán keresztül ne dugja be az ujját vagy valamilyen más tárgyat. Ez különösen fontos abban az esetben, ha a készülék be van kapcsolva.
- A készüléket és a hálózati vezetéket vízbe vagy más folyadékba mártani, illetve folyó víz alatt elmosni tilos.
- A hálózati vezetéket úgy helyezze el, hogy abban senki se botoljon meg, továbbá a hálózati vezeték nem érhet hozzá forró tárgyakkhoz.
- Ha a készüléket már nem kívánja használni, vagy mozgatni és tisztítani szeretné, akkor azt kapcsolja le és a hálózati csatlakozódugót húzza ki az elektromos aljzathoz.
- A hálózati vezetéket nem szabad a vezetéknél megfogva a fali aljzathoz kihúzni, a művelethez a csatlakozódugót fogja meg. Ellenkező esetben a vezeték vagy az aljzat megsérülhet.

- A balesetek és áramütések elkerülése érdekében, a készülék hálózati vezetékét csak márkaszerviz vagy villanyszerelő szakember cserélheti ki. A készüléket sérült hálózati vezetékkel használni tilos.
- Ha a készülék nem működik megfelelő módon, leesett vagy más módon megsérült, nedvesség érte vagy vízbe esett, akkor azt ne használja. A veszélyes helyzetek elkerülése érdekében a készüléket ne próbálja meg saját erőből megjavítani, illetve azt bármilyen módon átalakítani. A készülék minden javítását bízza a legközelebbi márkaszervizre. A készülék illetéktelen megbontása esetén a termékhiba felelősség és a garancia megszűnik.

A



HU Állványos ventilátor

Használati útmutató

- A készülék első használatba vétele előtt olvassa el a használati útmutatót, akkor is, ha hasonló készülékek használatát már ismeri. A készüléket a jelen használati útmutatóban leírtak szerint használja. A használati útmutatót őrizze meg, később is szüksége lehet rá.
- Legalább a termékhiba felelősség (illetve garancia) időtartama alatt javasoljuk az eredeti csomagolás (kartondoboz és egyéb csomagolóanyagok), a pénztári bizonylat, a termékhiba felelősségre vonatkozó gyártói nyilatkozat vagy a garancialevél megőrzését. Javasoljuk, hogy szállítás esetén a készüléket az eredeti dobozába csomagolja vissza.

A KÉSZÜLÉK RÉSZEI

- A1** Kapcsoló a vízszintes oszcilláló mozgás be- és kikapcsolásához
- A2** Motoros egység, függőlegesen beállítható dőlésszöggel
- A3** Működtető panel
 - 0 – kikapcsolva, 1 – alacsony fordulatszám,
 - 2 – közepes fordulatszám, 3 – magas fordulatszám
- A4** Csavar a működtető panel rögzítéséhez
- A5** Belső, kiűzhető cső
- A6** Rögzítő gyűrű
- A7** Külső cső
- A8** Védőfedél
- A9** Csavarok
- A10** Talp lábak
- A11** Motor tengely
- A12** Hátsó védőrács, rögzítő bilincssel és fogantyúval (a mozgatáshoz)
- A13** Hátsó védőrács rögzítő anyja
- A14** Ventilátorlapát, átmérője 40 cm
- A15** Ventilátorlapát rögzítő anyja
- A16** Első védőrács



Megjegyzés

A készülékhez anyja és csavar is tartozik, az első és hátsó védőrács egymáshoz rögzítéséhez.

AZ ELSŐ HASZNÁLATBA VÉTEL ELŐTT

- A készüléket és a tartozékait vegye ki a csomagolásból. A csomagolóanyagok megsemmisítése előtt ellenőrizze le, hogy nem hiányzik-e valamilyen alkatrész.

A KÉSZÜLÉK ÖSSZE- ÉS SZÉTSZERELÉSE

- Az összeállítás előtt a készüléket kapcsolja le és még ne csatlakoztassa a fali aljzathoz.
- Az **A10** talp lábak közepén kivágás van. Az **A10** lábak összeszereléséhez csavarozza ki az **A9** csavarokat, a lábakat tegye egymás mellé, a kivágások egymásba kerüljenek, az élek derékszöveget képezzenek. Az **A9** csavarokat csavarozza be, az **A8** védőfedeleket tegye fel.
- Az egyik kezével a külső csövet **A7** fogja meg, a másikkal (az óramutató járásával ellenkező irányba) lazítsa meg a gyűrűt **A6**. A belső csövet **A5** húzza ki ütközésig, majd (az óramutató járásával azonos irányba) húzza meg a rögzítő gyűrűt.
- Kereszt csavarhúzóval lazítsa meg a csavart **A4**. A belső csőre **A5** húzza rá a működtető panelt **A3**, majd a csavart **A4** jól húzza meg a csavarhúzóval.
- Az állványt a rögzített működtető panellel **A3** együtt, tiszta, száraz, stabil, vízszintes és sima padlóra állítsa fel. A hátsó védőrácsot **A12** tegye fel a motoros egységre **A2** úgy, hogy a tengely **A11** a rács **A12** közepén legyen. A motoros egységből **A2** kiálló bütykökre húzza rá a hátsó védőrács **A12** megfelelő furatait. A fogantyú a motoros egység **A2** felett legyen. Az anyát **A13** az óramutató járásával azonos irányba elforgatva csavarozza a menetre úgy, hogy a hátsó védőrács **A12** rögzüljön a motoros egységhez **A2**. Mielőtt véglegesen meghúzná az anyát **A13**, ellenőrizze le, hogy a hátsó védőrács **A12** nem mozdult-e el a motoros egység bütykeiről.

- A motor tengelyére **A11** húzza rá a ventilátorlapátot **A14**. A tengelynek **A11** a ventilátorlapát **A14** közepén található furatba kell ülnie. A lapátot **A14** tolja befelé a tengelyen a motoros egység **A2** felé, egészen ütközésig. Ellenőrizze le, hogy a lapát **A14** a rögzítővel együtt akadálymentesen forog-e. A rögzítő anyát **A15** az óramutató járásával ellenkező irányba elforgatva csavarozza a tengely **A11** végére.
- Lazítsa meg a hátsó rácsra **A12** található bilincseket. Az első rácsot **A16** helyezze a hátsó rácsra **A12** úgy, hogy az első rács **A16** beüljön a hátsó rács **A12** alsó tartójába, és a felső részen a két rács rögzítő furatát egymással szemben legyenek. A bilincseket a rácsok kerületén rögzítse. A rácsok biztos rögzítéséhez a felső részen található rögzítő furatba dugja be a mellékelt csavart, és anyával rögzítse egymáshoz a két rácsot.
- A készülék bekapcsolása előtt győződjön meg arról, hogy a készülék megfelelő módon össze van-e szerelve és a védőrácsok rögzítése megfelelő-e.
- A szétszerelést fordított sorrendben hajtsa végre.

A KÉSZÜLÉK HASZNÁLATA

Ventilátor fordulatszám beállítása és a ventilátor kikapcsolása

- A ventilátort száraz és stabil, sima és vízszintes lapra állítsa fel, egy fali aljzat közelébe. A hálózati vezeték csatlakoztassa a fali aljzathoz. A kívánt fordulatszám beállításához a működtető panelel **A3** található kapcsolókat használja. A kapcsolók funkciói:
 - 0 – ventilátor kikapcsolva;
 - 1 – alacsony fordulatszám;
 - 2 – közepes fordulatszám;
 - 3 – magas fordulatszám.
- Használat után a ventilátort kapcsolja le és a hálózati vezetékkel húzza ki a fali aljzathoz.

A vízszintes oszcillálás beállítása

- A kapcsolóval **A1** lehet be- és kikapcsolni a motoros egység **A2** vízszintes síkban történő oszcilláló mozgását. A vízszintes oszcillálás bekapcsolásához a kapcsolót **A1** nyomja le. A motoros egység **A2** vízszintes síkban, 90°-os tartományban, ide-oda fog mozogni.
- Az oszcillálás kikapcsolásához a kapcsolót **A1** húzza fel. A motoros egység oldalirányú mozgása a kikapcsolás helyzetében megáll.

A motoros egység függőleges dőlésszögének a beállítása

- A motoros egység **A2** függőleges dőlésszögének a beállítása előtt a ventilátort kapcsolja le. A motoros egység **A2** dőlésszögét a készülék nyakrészéhez képest állítsa be, majd ismét kapcsolja be a ventilátort.



Megjegyzés

A motoros egység **A2** dőlésszöge csak korlátozott mértékben állítható be (lefelé vagy felfelé). Ne használjon túl nagy erőt a motoros egység **A2** dőlésszögének a beállításához.

A ventilátor magasságának a beállítása

- A ventilátor magasságát 102 és 160 cm között lehet beállítani.
- A magasság beállítását előtt a ventilátort kapcsolja le.
- Az egyik kezével a külső csövet **A7** fogja meg, a másikkal (az óramutató járásával ellenkező irányba) lazítsa meg a gyűrűt **A6**. A belső cső **A5** lefelé nyomásával vagy felfelé húzásával állítsa be a ventilátor magasságát. A beállított magasság rögzítéséhez a gyűrűt az óramutató járásával azonos irányba elforgatva húzza meg.

TISZTÍTÁS ÉS KARBANTARTÁS

- A tisztítás megkezdése előtt a készüléket kapcsolja le és a hálózati vezetékét is húzza ki a fali aljzatból.
- A készülékről rendszeresen távolítsa el a lerakódott port. A rendszeres tisztítást puha és száraz ruhával végezze. Amennyiben a porlerakódás már jelentősebb, akkor a készüléket szerelje szét, és az egyes alkatrészeket mosogatószeres meleg vízbe mártott és jól kicsavart puha ruhával törölje meg. Az alkatrészeket törölje tökéletesen szárazra. Ügyeljen arra, hogy a tisztítás közben ne kerüljön víz a motoros egységbe **A2** vagy a működtető panelbe **A3**.
- A készüléket és a hálózati vezetékét vízbe vagy más folyadékba mártani, illetve folyó víz alatt elmosni tilos.
- A tisztításhoz ne használjon karcoló tisztítóanyagokat és eszközöket, illetve oldó- és hígító szereket, vagy benzint.

TÁROLÁS

- Amennyiben a ventilátort hosszabb ideig nem fogja használni, akkor azt letakarva, száraz és tiszta helyen tárolja, vagy szerelje szét és tárolja az eredeti dobozában.

MŰSZAKI ADATOK

Névleges feszültség.....	220–240 V
Névleges frekvencia	50 Hz
Névleges teljesítményfelvétel	40 W
Érintésvédelmi osztály.....	II
Zajszint	54 dB(A)
A ventilátor maximális légszállítása	59,32 m ³ /min
Üzemi érték	1,78 (m ³ /min)/W
Maximális légáramlási sebesség	2,80 m/s
Az üzemi érték mérés szabványa	IEC 60879:1986, EN 50564:2011, EN 60704-2-7:1998, EN 60704-1:2010

További információk

elérhetősége FAST ČR, a. s., Černokostecká 1621,
251 01 Říčany, Czech Republic

A készülék deklarált zajszintje 54 dB(A), ami "A" akusztikus teljesítménynek felel meg, 1 pW akusztikus teljesítményt figyelembe véve.

A műszaki adatok magyarázata

Áramütés elleni védelem:

II. osztály. A felhasználó áramütés elleni védelméről kettős szigetelés gondoskodik.

A szöveg és a műszaki paraméterek megváltoztatásának a joga fenntartva.

A HASZNÁLT CSOMAGOLÓANYAGOKRA VONATKOZÓ UTASÍTÁSOK ÉS TÁJÉKOZTATÓ

A használt csomagolóanyagot az önkormányzat által kijelölt hulladékgyűjtő helyen adja le.

AZ ELHASZNÁLÓDOTT ELEKTROMOS ÉS ELEKTRONIKUS BERENDEZÉSEK MEGSEMMISÍTÉSE

Ez a jel a terméken vagy a kísérő dokumentációban arra hívja fel a figyelmét, hogy az elektromos vagy elektronikus termék nem dobható a háztartási hulladék közé. A megfelelő ártalmatlanításhoz és újrafelhasználáshoz a terméket kijelölt gyűjtőhelyen adja le. A fentiek alternatívájaként az EU országokban, illetve más európai országokban, hasonló termék vásárlása esetén az elhasználadott termék az üzletben is leadható.

A termék megfelelő módon történő ártalmatlanításával Ön is segíti megőrizni az értékes természeti erőforrásokat, és hozzájárul a nem megfelelő hulladék-megsemmisítés által okozott esetleges negatív környezeti és egészségügyi hatások megelőzéséhez. A további részletekről a helyi önkormányzati hivatal vagy a legközelebbi hulladékgyűjtő hely ad tájékoztatást.

Az ilyen típusú hulladékok nem megfelelő módon történő ártalmatlanítása esetén a helyi előírások értelmében bírság szabható ki.

Az Európai Unió országában működő vállalkozások részére

Ha elektromos vagy elektronikus berendezést kíván ártalmatlanítani, akkor erre vonatkozóan kérjen információkat a termék eladójától vagy forgalmazójától.

Ártalmatlanítás az Európai Unió országain kívül

Ez a jel az Európai Unióban érvényes. Amennyiben ezt a terméket ártalmatlanítani kívánja, akkor tájékoztatásért forduljon a termék eladójához vagy a helyi önkormányzati hivatal illetékes osztályához.



A termék megfelel az adott termékekre vonatkozó összes európai uniós műszaki és egyéb előírásnak.