

# SENCOR®

## SFE 2340WH



## HU ■ Asztali ventilátor

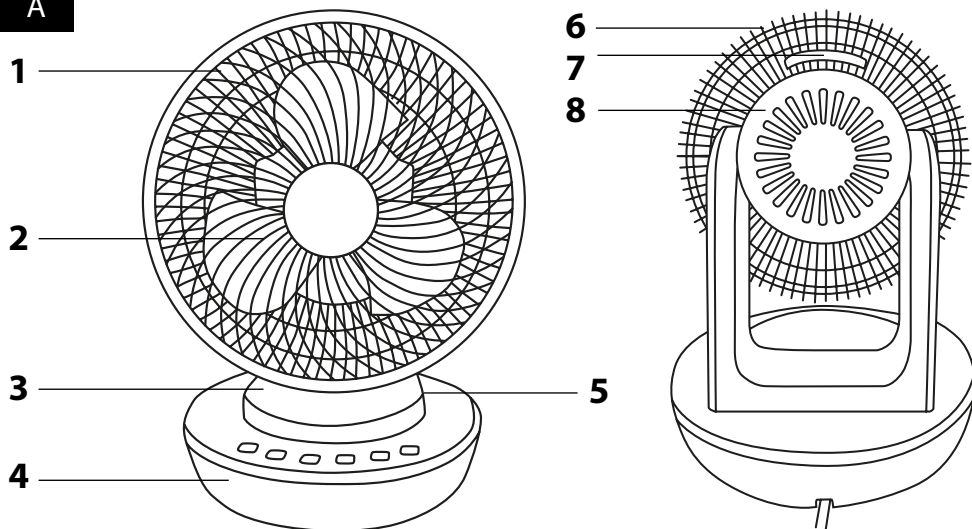
*Az eredeti útmutató fordítása*

### **FONTOS BIZTONSÁGI UTASÍTÁSOK OLVASSA EL FIGYELMESEN ÉS A KÉSŐBBI FELHASZNÁLÁSOKHOZ IS ŐRIZZE MEG!**

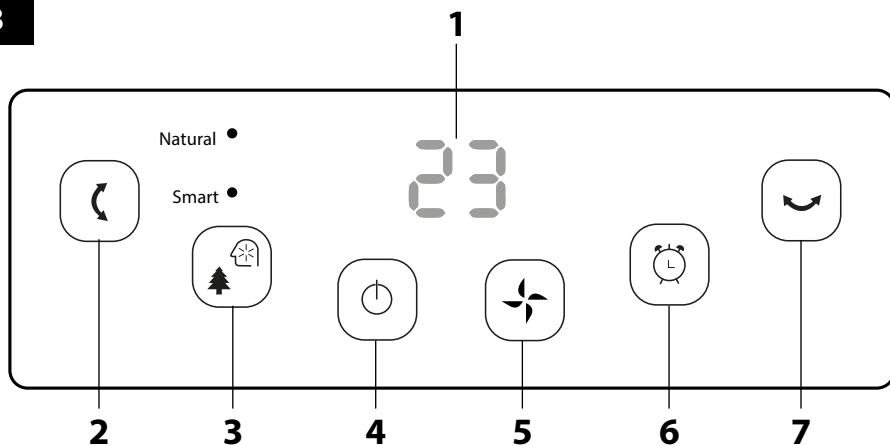
- A készüléket 8 évnél idősebb gyerekek, idős, testi és szellemi fogyatékos személyek, illetve a készülék használatát nem ismerő és hasonló készülék üzemeltetéseinek a tapasztalataival nem rendelkező személyek csak a készülék használati utasítását ismerő és a készülék használatáért felelősséget vállaló személy felügyelete mellett használhatják.
- A készülék nem játék, azzal gyerekek nem játszhatnak. Tisztítást és karbantartást gyerekek nem hajthatnak végre a készüléken.
- A sérült hálózati vezetéket csak szakszerviz, vagy villanszerelő szakember cserélheti ki. Ellenkező esetben áramütés érheti. A készüléket sérült hálózati vezetékkel használni tilos.
- A készüléket nem lehet az ablakba vagy a falra felszerelni.
- A védőrács levétele előtt a ventilátort le kell kapcsolni és ki kell húzni a fali aljzatból.
- A készüléket csak a típuscímkén feltüntetett tápfeszültség értékeivel megegyező elektromos hálózathoz szabad csatlakoztatni.
- A készüléket csak előírászerűen leföldelt aljzathoz csatlakoztassa.
- A készüléket háztartásokban, irodákban és más hasonló helyiségekben lehet használni. A készüléket poros és nedves helyen, ipari környezetben, vagy veszélyes vegyi anyagok közelében, illetve mosodákban, fürdőszobákban, továbbá szabadban használni tilos.
- A készüléket ne tegye nyílt láng vagy más hőforrások közelébe.
- A ventilátor, a hálózati vezeték vagy a csatlakozódugó nem érhet hozzá forró tárgyakhoz.
- A készüléket vízbe vagy más folyadékba mártani, illetve folyó víz alatt öblíteni és tisztítani tilos, ellenkező esetben áramütés érheti.
- Ha a készüléket már nem kívánja használni, azt felügyelet nélkül hagyja, moztatni, tisztítani vagy szétszerelni szeretné, akkor a készüléket kapcsolja le és a hálózati csatlakozódugót is húzza ki az elektromos aljzatból.
- A hálózati vezetéket nem szabad a vezetéknél megfogva a fali aljzatból kihúzni, a művelethez a csatlakozódugót fogja meg. Ellenkező esetben a vezeték vagy az aljzat megsérülhet.
- A hálózati vezeték nem lóghat le az asztalról (munkalapról) és nem érhet hozzá forró tárgyakhoz. A készüléket nem stabil felületre (pl. vastag és puha szőnyegre) felállítani tilos. A készüléket csak tiszta, száraz, stabil, vízszintes és síma felületre állítsa fel.
- A készüléket és az áramló hideg levegőt ne irányítsa hosszú ideig gyerekekre, ágyban fekvő betegekre, idősebb személyekre.
- Használat közben a készüléket ne takarja le.
- A forgó részekhez ne érjen hozzá. Amikor a készülék a hálózathoz van csatlakoztatva, a védőrács nyílásán keresztül ne dugja be az ujját vagy valamilyen más tárgyat. Ez különösen fontos abban az esetben, ha a készülék be van kapcsolva.

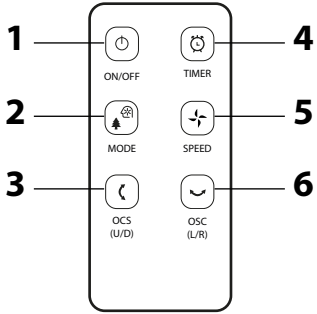
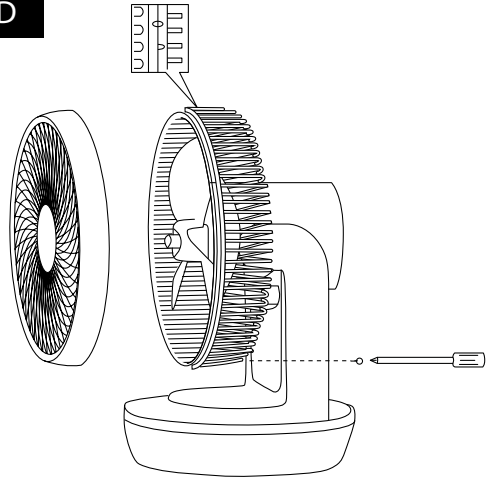
- Ha a készülék nem működik megfelelő módon, leasett vagy más módon megsérült, illetve vízbe esett, akkor azt ne használja. A veszélyes helyzetek elkerülése érdekében a készüléket ne próbálja meg saját erőből megjavítani, illetve azt bármilyen módon átalakítani. A készülék minden javítását bízza a legközelebbi márkaszervizre. A készülék illetéktelen megbontása esetén a termékhiba felelősség és a garancia megszűnik.

**A**



**B**



**C****D**

- A készülék első használatba vétele előtt olvassa el a használati útmutatót, akkor is, ha hasonló készülékek használatát már ismeri. A készüléket a jelen használati útmutatóban leírtak szerint használja. A használati útmutatót őrizze meg, később is szüksége lehet rá.
- Legalább a termékhiba felelősség (illetve garancia) időtartama alatt javasoljuk az eredeti csomagolás (kartondoboz és egyéb csomagolóanyagok), a pénztári bizonylat, a termékhiba felelősségre vonatkozó gyártói nyilatkozat vagy a garancialevél megőrzését. Javasoljuk, hogy szállítás esetén a készüléket az eredeti dobozába csomagolja vissza.

### A VENTILÁTOR RÉSZEI

- |                           |                                   |
|---------------------------|-----------------------------------|
| <b>A1</b> Elülös burkolat | <b>A5</b> Távirányító tároló hely |
| <b>A2</b> Ventilátorlapát | <b>A6</b> Hátsó burkolat          |
| <b>A3</b> Működtető panel | <b>A7</b> Fogantyú                |
| <b>A4</b> Gép alsó rész   | <b>A8</b> Motoros egység          |

### A MŰKÖDTETŐ PANEL RÉSZEI

- |  |   |
|--|---|
| <b>B1</b> Kijelző                          | <b>B5</b> Ventilátor fordulatszám beállító gomb |
| <b>B2</b> Független oszcilláló mozgás gomb | <b>B6</b> Automatikusan kikapcsolás gomb        |
| <b>B3</b> Üzem mód kapcsoló                | <b>B7</b> Vízszintes oszcilláló mozgás gomb     |
| <b>B4</b> Be- és kikapcsoló gomb           |   |

### A TÁVIRÁNYÍTÓ RÉSZEI

- |  |   |
|--|---|
| <b>C1</b> Be/ki kapcsolás (ON/OFF)                   | <b>C5</b> Ventilátor fordulatszám (SPEED) beállító gomb |
| <b>C2</b> Üzem mód (MODE) kiválasztó gomb            | <b>C6</b> Vízszintes oszcilláló mozgás (OSC L/R) gomb   |
| <b>C3</b> Független oszcilláló mozgás (OSC U/D) gomb |   |
| <b>C4</b> Automatikusan kikapcsolás (TIMER) gomb     |   |



#### Megjegyzés

A ventilátort összeszerelt állapotban szállítjuk.

### A VENTILÁTOR HASZNÁLATA

- A ventilátort száraz és tiszta, sima és vízszintes felületre állítsa fel, egy fali aljzat közelébe. A hálózati vezetéket csatlakoztassa a fali aljzathoz. Sipszó hallatszik és rövid időre bekapcsol az össze kijelző. A készülék automatikusan készenléti üzemmódba kapcsol át, a kijelzőn **B1** a helyiség hőmérséklete látható.

#### A ventilátor be- és kikapcsolása

- A készenléti üzemmódban lévő ventilátoron nyomja meg a gombot, a ventilátor bekapcsol. A kijelzőn **B1** röviden felvilan az „1” felirat. Az „1” érték stabilizálódása után a ventilátort be lehet állítani.
- Ha a ventilátort már nem kívánja használni, akkor röviden nyomja meg a gombot, a ventilátor átkapcsol készenléti üzemmódba. Amikor a ventilátorlapátok **A2** forgása leáll, akkor a hálózati csatlakozódugót is kihúzhatja a fali aljzathól.

#### Fordulatszám beállítása

- A ventilátor fordulatszámát a gombbal lehet beállítani. A gomb nyomogatásával a fordulatszámot a következő sorrendben lehet beállítani: 1 – 2 – 3. A kiválasztott fordulatszám jele röviden felvilan a **B1** kijelzőn. A stabilizálódás után a ventilátor a kiválasztott fordulatszámmal forog.

#### Az üzemmódok kiválasztása

- Az üzemmódok kiválasztását a gomb szolgálja. A nyomogatásával a következő üzemmódok közül lehet választani: „Natural”, „Smart” vagy „Normal”. Ha a „Smart” vagy a „Natural” üzemmódot választja ki, akkor az üzemmód LED diódája bekapcsol. Ha egyik LED sem világít, akkor a készülék „Normal” üzemmódban működik.

- „Natural” üzemmód – ebben az üzemmódban a fordulatszám automatikusan alacsonyról magasra (majd vissza) változik meg (rövid időintervallumokban).
- „Smart” üzemmód – ebben az üzemmódban a ventilátor fordulatszámát a készülék a helyiség hőmérséklete alapján határozza meg.  
Ha a helyiség hőmérséklete  $\geq 35^\circ\text{C}$ , akkor a ventilátor automatikusan a legnagyobb fordulatszámmal forog.  
Ha a helyiség hőmérséklete 29 és  $34^\circ\text{C}$  között van, akkor a ventilátor közepes és magas fordulatszámmal forog, 15 másodperces intervallumokkal.  
Ha a helyiség hőmérséklete 26 és  $28^\circ\text{C}$  között van, akkor a ventilátor alacsony és közepes fordulatszámmal forog, 15 másodperces intervallumokkal.  
Ha a helyiség hőmérséklete  $\leq 25^\circ\text{C}$ , akkor a ventilátor automatikusan a legkisebb fordulatszámmal forog.
- „Normal” üzemmód – ebben az üzemmódban kézzel lehet beállítani a kívánt ventilátor fordulatszámot.

#### Automatikusan kikapcsolási idő beállítása

- Az automatikusan kikapcsolási idő beállításához a gombot kell használni. Röviden nyomja meg a gombot, a kijelzőn „0” jelenik meg, a gomb feletti LED bekapcsol. A gomb nyomogatásával állítsa be a kívánt kikapcsolási időt (0 óra és 8 óra között). Az beállított idő eltelte után a ventilátor automatikusan kikapcsol.

#### Az oszcilláló mozgás beállítása

- A ventilátoron lehetőség van a vízszintes és függőleges oszcilláló mozgás (egyidejű) bekapcsolására is.
- A függőleges oszcilláló mozgás bekapcsolásához nyomja meg a gombot. A ventilátor automatikusan fel-le mozog. A gomb ismételt megnyomásával a függőleges oszcillálás kikapcsol, a ventilátor a kikapcsolás pillanatában érvényes helyzetben áll meg.
- A vízszintes oszcilláló mozgás bekapcsolásához nyomja meg a gombot. A ventilátor automatikusan jobbra-balra mozog. A gomb ismételt megnyomásával a vízszintes oszcillálás kikapcsol, a ventilátor a kikapcsolás pillanatában érvényes helyzetben áll meg.



#### Megjegyzés

Ha a ventilátort meghatározott (vízszintes és/vagy függőleges) helyzetbe szeretné beállítani, akkor oszcillálás közben várja meg, hogy a ventilátor a kívánt helyzete kerüljön, majd nyomja meg a vízszintes és/vagy függőleges oszcillálást kapcsoló gombot. A vízszintes és/vagy függőleges oszcillálás leáll a kívánt helyzetben.

#### Hőmérséklet kijelzése

- A ventilátorba hőmérő érzékelő is be van építve, amely méri a környezetének a hőmérsékletét. A hőmérséklet adatot a **B1** kijelző készenléti üzemmódban jelzi ki.

#### Takarékos üzemmód

- A ventilátor az utolsó beállítástól számított 15 másodperc múlva kikapcsolja a **B1** kijelző világítását. Bármelyik gomb megnyomása esetén a **B1** kijelző világítása ismét bekapcsol.

### TÁVIRÁNYÍTÓ

#### Az elem behelyezése és cseréje a távirányítóban

- A távirányító alján található fiókot húzza ki és tegyen be egy 3 V-os CR2032 típusú gombaelemet. Az elem behelyezésekor ügyeljen a helyes polarításra (+/-).
- Ha a távirányítóban az elem lemerült, akkor cserélje ki az elemet (azonos típusú új elemet tegye be).
- Amennyiben a távirányítót hosszabb ideig nem kívánja használni, akkor abból az elemet vegye ki. Ha az elektrolit az elemből a távirányítóba folyik, akkor a távirányító meghibásodhat.



#### Megjegyzés

Az elemeket felmelegítenyi vagy tűzbe dobni, illetve rövidre zárni tilos. A lemerült elemeket kijelölt gyűjtőhelyre adja le (dobja az elemgyűjtő konténerbe). Az elemeket háztartási hulladékok közé kidobni tilos.

- A távirányítón található gombok funkciói azonosak a működtető panel **A3** gombjainak a funkcióival. A távirányító használata esetén azt fordítsa a készüléken található **A3** működtető panel felé.



#### Megjegyzés

Ha a távirányító és a működtető panel **A3** között valamilyen tárgy található, akkor a készülék nem fog reagálni a távirányító parancsaira.

### TISZTÍTÁS ÉS KARBANTARTÁS

- A tisztítás megkezdése előtt a ventilátort kapcsolja le és a hálózati vezetéket is húzza ki a fali aljzathól.
- A tisztításhoz abraszív anyagokat, oldószereket stb. tartalmazó tisztítóanyagokat használni tilos. Ezek a készülék felületén és alkatrészeiben maradóan sérüléseket okozhatnak.

#### Figyelemztetés!

A készüléket, a hálózati vezetéket és a csatlakozódugót vízbe vagy más folyadékba mártani tilos, ellenkező esetben áramütés érheti.



- A ventilátor felületének a tisztításához tiszta, és enyhén benedvesített puha ruhát használjon. A felületeket törölje szárazra. Ügyeljen arra, hogy a motoros egységbe **A8** ne kerüljön víz.
- A ventilátor lapátokat a porszívó kefék szívófejével lehet portalanítani. A ventilátor lapátokhoz való hozzáféréshez az elülős védőrácsot **A1** le kell szerelni. Ehhez a hátsó védőrácsban található csavarokat csavarozza ki. Az elülős védőrácsot **A1** az óramutató járásával ellenkező irányba fordítsa el. Csavarozza le a fedelet, a ventilátor lapátot **A2** vegye le (lásd a D. ábrát).



#### Megjegyzés

Ha a ventilátor lapátot **A2** sok a szennyeződés, akkor az mosogatószeres meleg vízben is el lehet mosogatni. Öblítse le és szárítsa meg. Csak teljesen száraz ventilátor lapátot **A2** szereljen vissza a készülékbe.

## TÁROLÁS

- Ha a ventilátort nem kívánja használni, akkor száraz és tiszta helyen, gyerekektől elzárva tárolja.

## MŰSZAKI ADATOK

Névleges feszültség .....	220 – 240 V~
Névleges frekvencia .....	50 – 60 Hz
Névleges teljesítményfelvétel.....	45 W
Zajsztint.....	max. 53 dB(A)
Lapátkerek átmérő .....	18 cm
Maximális levegőáramlás .....	14,62 m <sup>3</sup> /perc
Üzemeltetési érték .....	0,46 (m <sup>3</sup> /perc)/W
Maximális légáramlat sebesség .....	6,8 m/s
Szabvány az üzemi értékek méréséhez .....	IEC 60335-2-80:2015, illetve IEC 60335-1:2010, COR1:2010, COR2:2011, AMD1:2013, AMD2:2016
Kapcsolatfelvételi adatok további információk beszerzéséhez.....	FAST ČR, a.s., Cernokostelecká 1621, 251 01 Říčany, Csehország

Az SFE 2340WH típusjelű készülék deklarált zajsztintje 53 dB(A), ami „A” akusztikus teljesítménynek felel meg, 1 pW akusztikus teljesítményt figyelembe véve.  
A szöveg és a műszaki paraméterek megváltoztatásának a joga fenntartva.

## A HASZNÁLT CSOMAGOLÓANYAGOKRA VONATKOZÓ UTASÍTÁSOK ÉS TÁJÉKOZTATÓ

A használt csomagolóanyagot az önkormányzat által kijelölt hulladékgyűjtő helyen adja le.

## AZ ELHASZNÁLÓDOTT ELEKTROMOS ÉS ELEKTRONIKUS BERENDEZÉSEK MEGSEMISÍTÉSE



Ez a jel a terméken vagy a kísérő dokumentációban arra hívja fel a figyelmét, hogy az elektromos vagy elektronikus termék nem dobható a háztartási hulladék közé. A megfelelő ártalmatlanításhoz és újrafelhasználáshoz a terméket kijelölt gyűjtőhelyen adja le. Az EU országaiban, illetve más európai országokban is, a használt termékek az eladóhelyen, azonos új termék vásárlása esetén is leadhatók.

A termék megfelelő módon történő megsemmisítésével segít megőrizni az értékes természeti erőforrásokat, és hozzájárul a nem megfelelő hulladék-megsemmisítés által okozott esetleges negatív környezeti és egészségügyi hatások megelőzéséhez. A további részletekről a helyi önkormányzati hivatal vagy a legközelebbi hulladékgyűjtő hely ad tájékoztatást.

Az ilyen típusú hulladékok nem megfelelő módon történő ártalmatlanítása esetén a helyi előírások értelmében bírság szabható ki.

### Az Európai Unió országaiban működő vállalkozások részére

Ha elektromos vagy elektronikus berendezést kíván ártalmatlanítani, akkor erre vonatkozóan kérjen információkat a termék eladójától vagy forgalmazójától.

### Megsemmisítés az Európai Unió országain kívül

Ez a jel az Európai Unióban érvényes. Amennyiben ezt a terméket ártalmatlanítani kívánja, akkor tájékoztatásért forduljon a termék eladójához vagy a helyi önkormányzati hivatal illetékes osztályához.



A termék megfelel az adott termékekre vonatkozó összes európai uniós műszaki és egyéb előírásnak.