

Állványos ventilátor

Használati útmutató

HU



SENCOR®

SFN 4040SL

Az eredeti útmutató fordítása

A készülék első használatba vétele előtt olvassa el a használati útmutatót, akkor is, ha hasonló készülékek használatát már ismeri. A készüléket a jelen használati útmutatóban leírtak szerint használja. A használati útmutatót őrizze meg, később is szüksége lehet rá.

Legalább a termékhiba felelősség (illetve garancia) időtartama alatt javasoljuk az eredeti csomagolás (kartondoboz és egyéb csomagolóanyagok), a pénztári bizonylat, a termékhiba felelősségre vonatkozó gyártói nyilatkozat vagy a garancialevél megőrzését. Javasoljuk, hogy szállítás esetén a készüléket az eredeti dobozába csomagolja vissza.

HU-1

TARTALOM

FONTOS BIZTONSÁGI ELŐÍRÁSOK	3
A KÉSZÜLÉK RÉSZEI	8
AZ ELSŐ HASZNÁLATBA VÉTEL ELŐTT	8
A KÉSZÜLÉK ÖSSZE- ÉS SZÉTSZERELÉSE	8
A KÉSZÜLÉK HASZNÁLATA	8
TISZTÍTÁS ÉS KARBANTARTÁS	9
TÁROLÁS	9
MŰSZAKI ADATOK	9
A HASZNÁLT CSOMAGOLÓANYAGOKRA VONATKOZÓ UTASÍTÁSOK ÉS TÁJÉKOZTATÓ	10
AZ ELHASZNÁLÓDOTT ELEKTROMOS ÉS ELEKTRONIKUS BERENDEZÉSEK MEGSEMISÍTÉSE	10

FONTOS BIZTONSÁGI ELŐÍRÁSOK OLVASSA EL FIGYELMESEN ÉS A KÉSŐBBI FELHASZNÁLÁSOKHOZ IS ŐRIZZE MEG!

- A készüléket 8 évnél idősebb gyerekek, idős, testi és szellemi fogyatékos személyek, illetve a készülék használatát nem ismerő és hasonló készülék üzemeltetéseinek a tapasztalataival nem rendelkező személyek csak a készülék használati utasítását ismerő és a készülék használatáért felelősséget vállaló személy felügyelete mellett használhatják.
- A készülék nem játék, azzal gyerekek nem játszhatnak. Tisztítást és karbantartást gyerekek nem hajthatnak végre a készüléken.
- A sérült hálózati vezetéket csak szakszerviz, vagy villanyszerelő szakember cserélheti ki. Ellenkező esetben áramütés érheti. A készüléket sérült hálózati vezetékkel használni tilos.
- A készüléket csak a típuscímkén feltüntetett tápfeszültség értékeivel megegyező elektromos hálózathoz szabad csatlakoztatni.
- A készüléket csak szabályszerűen leföldelt aljzathoz csatlakoztassa.
- A készüléket háztartásokban, irodákban és más hasonló helyiségekben lehet használni. A készüléket poros és nedves helyen, ipari környezetben, vagy

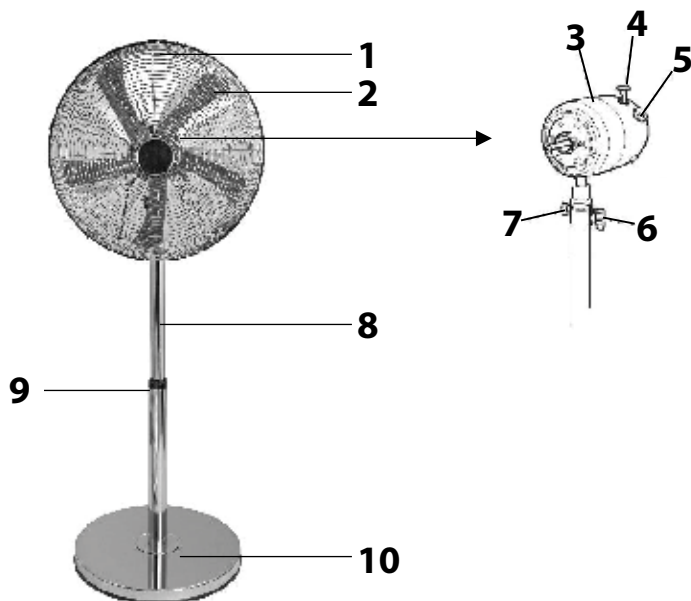
veszélyes vegyi és robbanó anyagok közelében, illetve mosodákban, fürdőszobákban, továbbá szabadban használni tilos.

- A készüléket ne tegye nyílt láng vagy más hőforrások közelébe.
- A készüléket nem stabil felületre (pl. vastag és puha szőnyegre) felállítani tilos. A készüléket csak tiszta, száraz, stabil, vízszintes és sima felületre állítsa fel.
- Az üzembe helyezés előtt ellenőrizze le, hogy a készülék a jelen használati útmutatóban leírtak szerint helyesen össze lett-e szerelve. A készüléket a védőrácsok nélkül ne kapcsolja be. A készülékre csak eredeti alkatrészeket szereljen fel.
- Használat közben a készüléket ne takarja le.
- A forgó részekhez ne érjen hozzá. Amikor a készülék a hálózathoz van csatlakoztatva, a védőrács nyílásán keresztül ne dugja be az ujját vagy valamilyen más tárgyat. Ez különösen fontos abban az esetben, ha a készülék be van kapcsolva.
- A készüléket és a hálózati vezetéket vízbe vagy más folyadékba mártani, illetve folyó víz alatt elmosni tilos.
- A hálózati vezeték nem lóghat le az asztalról (munkalapról) és nem érhet hozzá forró tárgyakhoz.
- Ha a készüléket már nem kívánja használni, azt felügyelet nélkül hagyja, mozgatni, tisztítani vagy

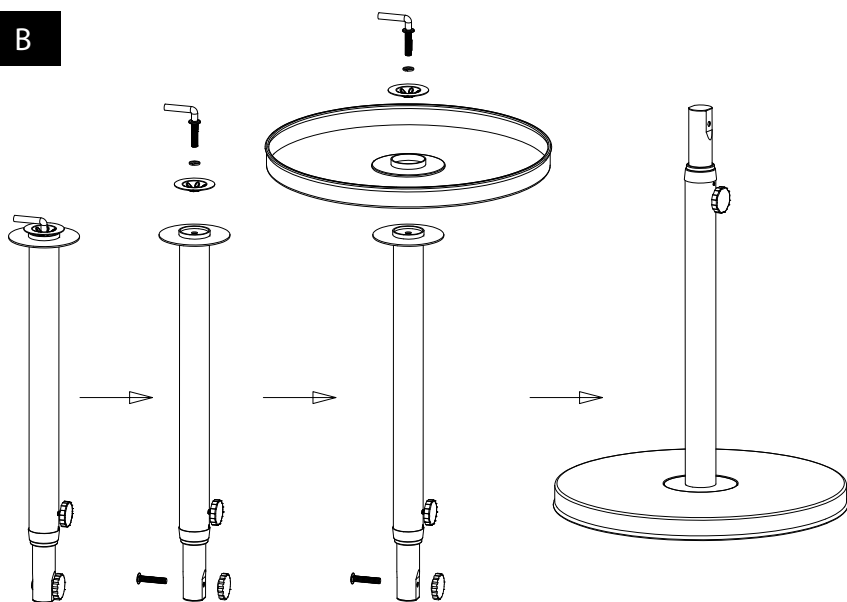
szétszerelni szeretné, akkor a készüléket kapcsolja le és a hálózati csatlakozódugót is húzza ki az elektromos aljzatból.

- A védőrács levétele előtt a ventilátort le kell kapcsolni és ki kell húzni a fali aljzatból.
- A hálózati vezetéket nem szabad a vezetéknél megfogva a fali aljzatból kihúzni, a művelethez a csatlakozódugót fogja meg. Ellenkező esetben a vezeték vagy az aljzat megsérülhet.
- Ha a készülék nem működik megfelelő módon, leesett vagy más módon megsérült, illetve vízbe esett, akkor azt ne használja. A veszélyes helyzetek elkerülése érdekében a készüléket ne próbálja meg saját erőből megjavítani, illetve azt bármilyen módon átalakítani. A készülék minden javítását bízza a legközelebbi márkaszervizre. A készülék illetéktelen megbontása esetén a termékhiba felelősség és a garancia megszűnik.

A



B

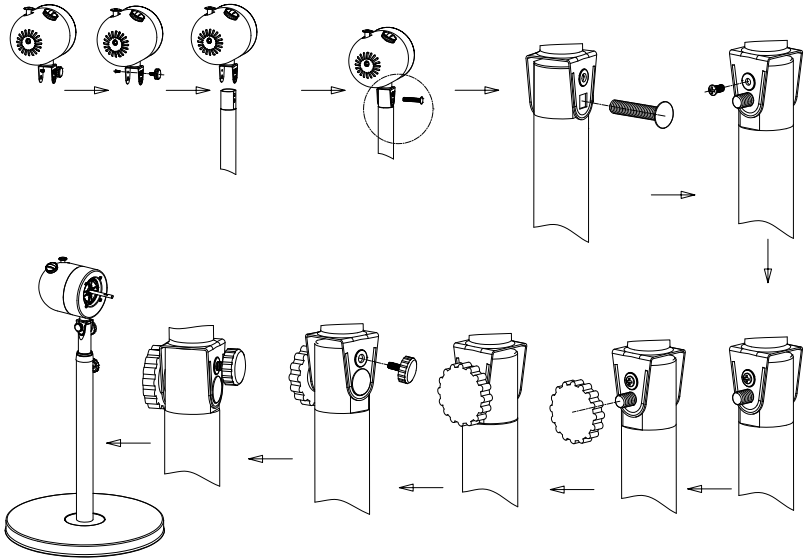


Állványos ventilátor

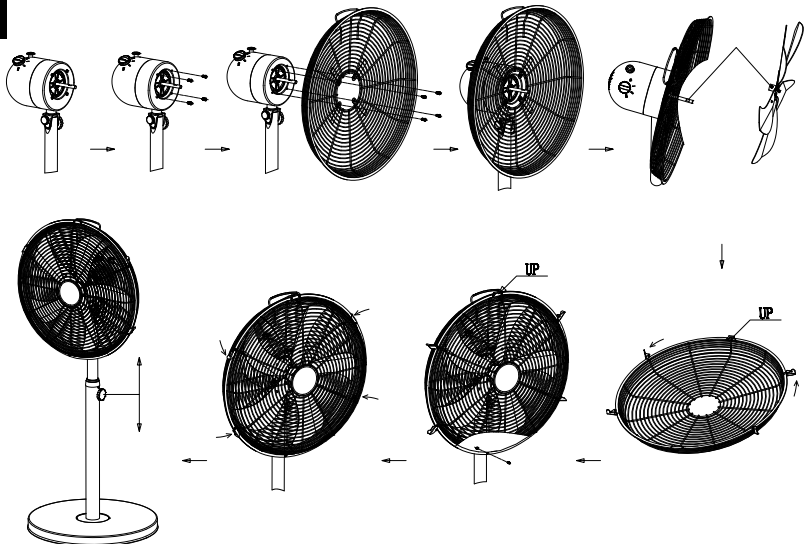
SFN 4040SL

HU

C



D



HU-7

A KÉSZÜLÉK RÉSZEI

- A1** Védőrács (két részből áll: első és hátsó)
- A2** Ventilátor lapát, átmérő 40 cm
- A3** Motoros egység
- A4** Kapcsoló a vízszintes oszcilláló mozgás be- és kikapcsolásához
- A5** Fordulatszám kapcsoló: 0 – kikapcsolva, 1 – alacsony fordulatszám, 2 – közepes fordulatszám, 3 – magas fordulatszám
- A6** Csavar a motoros egység rögzítéséhez a rúdon
- A7** Csavar a ventilátor fej dőlésszögének a beállításához
- A8** Kihúzható rúd
- A9** Kihúzható rúd rögzítő
- A10** Talp



Megjegyzés

A készülékhez anya és csavar is tartozik, az első és hátsó védőrács egymáshoz rögzítéséhez.

AZ ELSŐ HASZNÁLATBA VÉTEL ELŐTT

- A készüléket és a tartozékait vegye ki a csomagolásból. A csomagolóanyagok megsemmisítése előtt ellenőrizze le, hogy nem hiányzik-e valamilyen alkatrész.

A KÉSZÜLÉK ÖSSZE- ÉS SZÉTSZERELÉSE

- Az összeállítás előtt a készüléket kapcsolja le és még ne csatlakoztassa a fali aljzathoz.
- A kihúzható rúd **A8** alsó részéről csavarozza le az anyát. Dugja a rudat **A8** a talpba **A10** úgy, hogy a kihúzható rúdon **A8** található furat a talp **A10** furatával szemben legyen. A kihúzható rudat **A8** anyával rögzítse a talphoz. Az anyát jól húzza meg.
- A motoros egységből **A3** csavarozza ki a négy csavart. A motoros egységre **A3** helyezze fel a hátsó védőrácsot **A1** úgy, hogy a motoros egység **A3** és a hátsó rács **A1** furatai egymással szemben legyenek. A hátsó védőrácsot **A1** csavarokkal rögzítse a motoros egységhez.
- A motoros egység **A3** tengelyére húzza fel a ventilátor lapátot **A2** és a csavarral jól rögzítse.
- Helyezze fel az első védőrácsot **A1** a hátsó rácsra, és rögzítse egymáshoz fém kapocsal a kis csavarral.
- A motoros egységet **A3** a felszerelt ventilátor fejfel együtt tegye a kihúzható rúdra **A8**, és rögzítse a ventilátor fejet a rúdhoz a csavarral **A6**.
- A készülék bekapcsolása előtt győződjön meg arról, hogy a készülék megfelelő módon össze van-e szerelve és a védőrácsok rögzítése megfelelő-e.
- A szétszerelést fordított sorrendben hajtsa végre.

A KÉSZÜLÉK HASZNÁLATA

Ventilátor fordulatszám beállítása és a ventilátor kikapcsolása

- A ventilátort száraz és stabil, sima és vízszintes lapra állítsa fel, egy fali aljzat közelébe. A hálózati vezetéket csatlakoztassa a fali aljzathoz. A fordulatszám beállításához a **A5** kapcsolót használja.
0 – ventilátor kikapcsolva;
1 – alacsony fordulatszám;
2 – közepes fordulatszám;
3 – magas fordulatszám.
- Használat után a ventilátort kapcsolja le és a hálózati vezetéket is húzza ki a fali aljzattól.

A vízszintes oszcillálás beállítása

- Az **A4** kapcsolóval be- és ki lehet kapcsolni a motoros egység **A3** vízszintes oszcillálását. A vízszintes oszcillálás bekapcsolásához a kapcsolót **A4** nyomja le. A motoros egység **A3** vízszintes síkban, kb. 90°-os tartományban, ide-oda fog mozogni.
- Az oszcillálás kikapcsolásához az **A4** kapcsolót húzza fel. A motoros egység oldalirányú mozgása a kikapcsolás helyzetében megáll.

Állványos ventilátor

SFN 4040SL

HU

A motoros egység függőleges dőlésszögének a beállítása

- A motoros egység **A3** függőleges dőlésszögének a beállítása előtt a ventilátort kapcsolja le. Állítsa be a motoros egység **A3** kívánt dőlésszögét, majd ismét kapcsolja be a ventilátort.



Megjegyzés

A motoros egység **A2** dőlésszöge csak korlátozott mértékben állítható be (lefelé vagy felfelé). Ne használjon túl nagy erőt a motoros egység **A2** dőlésszögének a beállításához.

A ventilátor magasságának a beállítása

- A magasság beállítása előtt a ventilátort kapcsolja le. Az egyik kezével fogja meg a kihúzható rudat **A8**, a másik kezével lazítsa meg a rögzítő csavart **A9**, az óramutató járásával ellenkező irányba való elforgatással. A kihúzható rúd **A8** felhúzásával vagy lefelé nyomásával állítsa be a ventilátor kívánt magasságát. A beállított magasság rögzítéséhez a csavart az óramutató járásával azonos irányba elforgatva húzza meg.

TISZTÍTÁS ÉS KARBANTARTÁS

- A tisztítás megkezdése előtt a készüléket kapcsolja le és a hálózati vezetékét is húzza ki a fali aljzatból.
- A készülékről rendszeresen távolítsa el a lerakódott port. A rendszeres tisztítást puha és száraz ruhával végezze. Amennyiben a porlerakódás már jelentősebb, akkor a készüléket szerelje szét, és az egyes alkatrészeket mosogatószeres meleg vízbe mártott és jól kicsavart puha ruhával törölje meg. A felületeket törölje szárazra. Ügyeljen arra, hogy a motoros egységbe **A3** ne kerüljön víz.
- A készüléket és a hálózati vezetékét vízbe vagy más folyadékba mártani, illetve folyó víz alatt elmosni tilos.
- A tisztításhoz ne használjon karcoló tisztítóanyagokat és eszközöket, illetve oldó- és hígító szereket, vagy benzint.

TÁROLÁS

- Amennyiben a ventilátort hosszabb ideig nem fogja használni, akkor azt letakarva, száraz és tiszta helyen tárolja, vagy szerelje szét és tárolja az eredeti dobozában.

MŰSZAKI ADATOK

Névleges feszültség.....	220–240 V
Névleges frekvencia	50 Hz
Névleges teljesítményfelvétel.....	50 W
Érintésvédelmi osztály.....	II
Zajszint	61 dB(A)
A ventilátor maximális légszállítása	59,90 m ³ /min
Üzemi érték	1,37 (m ³ /min)/W
Maximális légáramlási sebesség.....	3,21 m/s
Az üzemi érték mérés szabványa.....	IEC 60879:1986, EN 50564:2011,
.....	EN 60704-2-7:1998, EN 60704-1:2010, +A11: 2012
További információk elérhetősége	FAST ČR, a. s., Černokostecká 1621,
.....	251 01 Říčany, Czech Republic

A készülék deklarált zajszintje 61 dB(A), ami "A" akusztikus teljesítménynek felel meg, 1 pW akusztikus teljesítményt figyelembe véve.

A műszaki adatok magyarázata

Áramütés elleni védelem:

II. osztály. A felhasználó áramütés elleni védelméről kettős szigetelés gondoskodik.

A szöveg és a műszaki paraméterek megváltoztatásának a joga fenntartva.

A HASZNÁLT CSOMAGOLÓANYAGOKRA VONATKOZÓ UTASÍTÁSOK ÉS TÁJÉKOZTATÓ

A használt csomagolóanyagot az önkormányzat által kijelölt hulladékgyűjtő helyen adja le.

AZ ELHASZNÁLÓDOTT ELEKTROMOS ÉS ELEKTRONIKUS BERENDEZÉSEK MEGSEMISÍTÉSE



Ez a jel a terméken vagy a kísérő dokumentációban arra hívja fel a figyelmét, hogy az elektromos vagy elektronikus termék nem dobható a háztartási hulladék közé. A megfelelő ártalmatlanításhoz és újrafelhasználáshoz a terméket kijelölt gyűjtőhelyen adja le. A fentiek alternatívájaként az EU országokban, illetve más európai országokban, hasonló termék vásárlása esetén az elhasznált termék az üzletben is leadható.

A termék megfelelő módon történő ártalmatlanításával Ön is segíti megőrizni az értékes természeti erőforrásokat, és hozzájárul a nem megfelelő hulladék-megsemmisítés által okozott esetleges negatív környezeti és egészségügyi hatások megelőzéséhez. A további részletekről a helyi önkormányzati hivatal vagy a legközelebbi hulladékgyűjtő hely ad tájékoztatást.

Az ilyen típusú hulladékok nem megfelelő módon történő ártalmatlanítása esetén a helyi előírások értelmében bírság szabható ki.

Az Európai Unió országaiban működő vállalkozások részére

Ha elektromos vagy elektronikus berendezést kíván ártalmatlanítani, akkor erre vonatkozóan kérjen információkat a termék eladójától vagy forgalmazójától.

Ártalmatlanítás az Európai Unió országain kívül

Ez a jel az Európai Unióban érvényes. Amennyiben ezt a terméket ártalmatlanítani kívánja, akkor tájékoztatásért forduljon a termék eladójához vagy a helyi önkormányzati hivatal illetékes osztályához.



A termék megfelel az adott termékekre vonatkozó összes európai uniós műszaki és egyéb előírásnak.