



HU ■ Konyhai robot

Az eredeti útmutató fordítása

OLVASSA EL FIGYELMESEN ÉS A KÉSŐBBI FELHASZNÁLÁSOKHOZ IS ŐRIZZE MEG!

Általános figyelmeztetések

- A készüléket idős, testi és szellemi fogyatékos személyek, illetve a készülék használatát nem ismerő és hasonló készülék üzemeltetéseinek a tapasztalataival nem rendelkező személyek csak a készülék használati utasítását ismerő és a készülék használatáért felelősséget vállaló személy felügyelete mellett használhatják.
- A készüléket gyerekek nem használhatják. A készüléket és a hálózati vezetékét tartsa távol a gyerekektől.
- A termék nem játék, azzal gyerekek nem játszhatnak. Tisztítást és karbantartást gyerekek nem hajthatnak végre a készüléken.
- A sérült hálózati vezetékét csak szakszerviz, vagy villanyszerelő szakember cserélheti ki. Ellenkező esetben áramütés érheti. A terméket sérült hálózati vezetékkel használni tilos.



Figyelmeztetés!

A helytelen használat súlyos sérülésekhez vezethet!

- A kések élesek! Legyen óvatos, amikor a kést a mixelő vagy a smoothie edényből kisereli, illetve amikor az edényt üríti, továbbá tisztítás közben. A kések kézsérülést okozhatnak.
- Az élelmiszerekkel kapcsolatba kerülő felületeket a használati útmutatóban leírtak szerint tisztítsa meg.
- A tartozékok be- és kiserelése, a készülék tisztítása és áthelyezése előtt, illetve ha a készüléket hosszabb ideig nem kívánja használni, vagy azt felügyelet nélkül hagyja, akkor a készüléket kapcsolja le és a hálózati vezetékét húzza ki az elektromos aljzatból.

- A tartozékok fel- és leszerelése, vagy átszerelése előtt, a készüléket kapcsolja le, várja meg a forgó alkatrészek teljes lefékezését és a hálózati vezetéket is húzza ki az elektromos aljzatból.

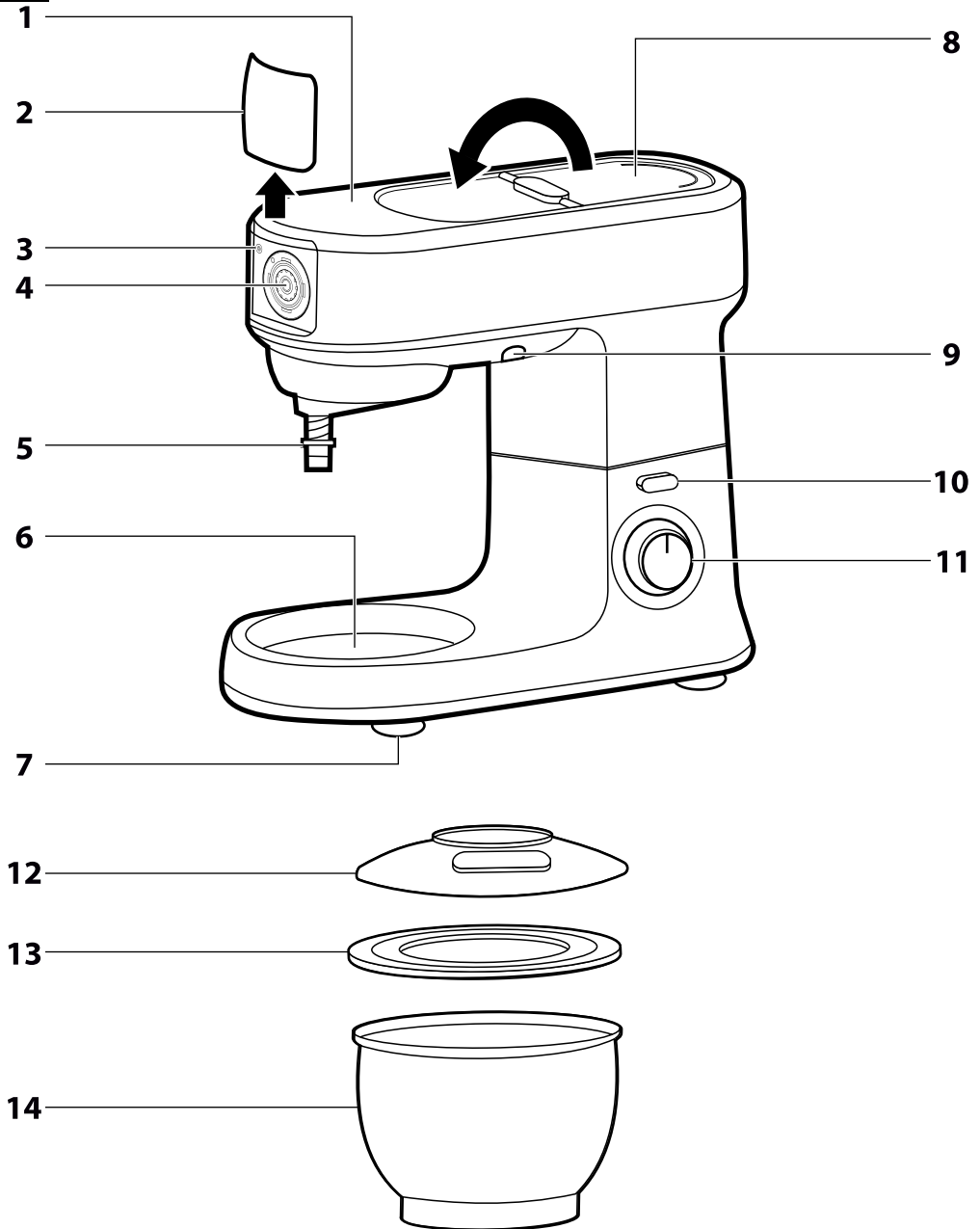
Elektromos biztonság

- A készüléket csak a típuscímkén feltüntetett tápfeszültség értékeivel megegyező elektromos hálózathoz szabad csatlakoztatni.
- A készüléket csak szabályszerűen leföldelt aljzathoz csatlakoztassa. A készüléket ne üzemeltesse hosszabbító vezetékről.
- A hálózati vezetéket nem szabad nedves és vizes kézzel a fali aljzathoz csatlakoztatni (vagy onnan kihúzni).
- Ügyeljen arra, hogy a hálózati vezeték csatlakozódugóját ne érje víz vagy nedvség.
- A hálózati vezetéket a vezetéknel megfogva nem szabad a fali aljzataból kihúzni. A hálózati vezeték vagy a fali aljzat megsérülhet. Ehhez a művelethez a vezeték csatlakozódugóját fogja meg.
- A hálózati vezetékre ne helyezzen rá nehéz tárgyakat. A hálózati vezeték nem lóghat le az asztalról, és nem érhet hozzá forró vagy éles tárgyakhoz.
- Ne próbálja megjavítani a meghibásodott készüléket, illetve azon ne hajtson végre átalakításokat, ellenkező esetben áramütés érheti. A készülék minden javítását vagy beállítását bizza a legközelebbi márkaszervizre. A készülék megbontása vagy szakszerűtlen javítása esetén a garancia érvényét veszti.
- A készüléket óvja a fröccsenő víztől és egyéb folyadékoktól. A készülék motoros egységét vízbe vagy más folyadékba mártani, vagy folyóvíz alatt elmosni tilos!
- A készülék használatának a befejezése után a készüléket kapcsolja le és a hálózati vezetéket is húzza ki a fali aljzataból.
- A készüléket nem szabad időkapcsolóval vagy más készülékkel vezérelt (távírányított) konnektorhoz csatlakoztatni.
- A keverő száratak előbb mártsa bele az edényben található alapanyagokba, majd csak ezt követően kapcsolja be a készüléket. Amíg a készülék be van kapcsolva, a keverő szárat ne emelje ki az edényből, mert az alapanyagot a forgó szár elszórja.
- A húsdaráló kést és a mixer kést óvatosan fogja meg, ellenkező esetben a kések elvágják a kezét. Különösen legyen óvatos, amikor a húsdaráló kést vagy a mixer kést szereli ki a használat után.
- A húsdaráló, a reszelő és szeletelő adagoló torokba ne nyúljon be kézzel, és az alapanyagokat ne nyomja be az ujjával vagy valamilyen idegen tárggyal. Erre a célra használja a készülékhez tartozékként mellékelt nyomórúdat.
- Működés közben a motoros kart felhajtani tilos.
- Ha forró folyadékokkal és alapanyagokkal dolgozik, akkor legyen különösen óvatos. A forró gőz vagy a kifröccsenő forró alapanyag égési sérülést okozhat. Biztonsági okokból az alapanyagokat és élelmiszereket a feldolgozás előtt hűtse le.
- Forró alapanyagok feldolgozása után a keverő szárat a használat után forrók lehetnek.
- A tartozékok cseréje vagy kivétele előtt a készüléket kapcsolja le, és a hálózati vezetéket is húzza ki a fali aljzataból.
- A húsdaráló kést és a mixer kést óvatosan fogja meg, ellenkező esetben a kések elvágják a kezét. Különösen legyen óvatos, amikor a húsdaráló kést vagy a mixer kést szereli ki a használat után.
- A készülékben csontot, dióhéjat vagy más hasonló és kemény alapanyagokat darálni tilos!
- A rozsdamentes edénybe 80 °C-nál melegebb alapanyagokat és folyadékokat ne töltsön be. Forró folyadékok és alapanyagok keverése és feldolgozása során legyen nagyon óvatos. A forró gőz vagy a kifröccsenő forró alapanyag égési sérülést okozhat. A mixert a megfelelő módon felhelyezett fedél nélkül ne kapcsolja be. Forró folyadékok keverése közben a belső fedelet ne emelje ki. Ne fogja meg a forró felületeket. A forró mixelő edényt kizárólag csak a fogantyúnál fogja meg.
- A készülék folyamatos üzemeltetési ideje max. 10 perc. Dagasztás közben a folyamatos üzemeltetés maximális ideje 5 perc, a mixer használata közben 2 perc. A következő bekapcsolás előtt várjon legalább 30 percet a készülék lehűlése érdekében.

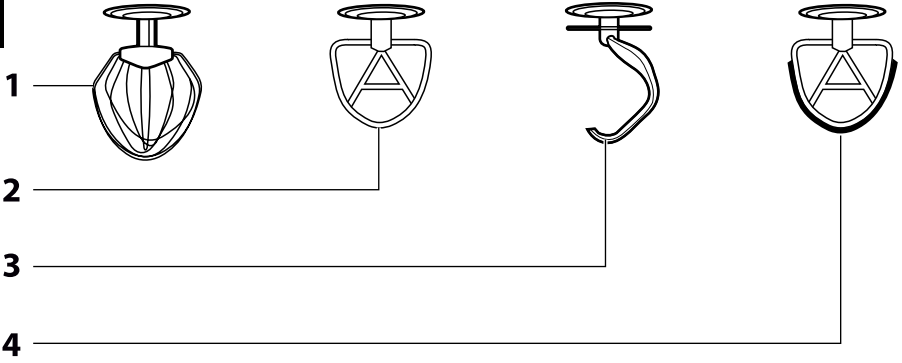
Biztonság karbantartás közben

- A készülék tisztításának a megkezdése előtt várja meg a készülék teljes lehűlését.
- A készüléket rendszeresen tisztítsa meg a tisztítással és karbantartással foglalkozó fejezetben leírtak szerint. A készüléken a jelen útmutató tisztítással és karbantartással foglalkozó fejezetében meghatározott tisztításon kívül más karbantartást nem kell végrehajtani.
- A készülék motoros egységét vízbe vagy más folyadékba mártani, vagy folyóvíz alatt elmosni tilos! A konyhai robotot mosogatógépben nem lehet elmosogatni.
- A habverő és keverő szárat, illetve egyéb tartozékokat ne hagyja túl hosszú ideig (4 órán túl) a megkevert élelmiszerben vagy italban. A keverő száratak ne tárolja vízben, a felületük megsérülhet.
- Az eltávolítás előtt a készülék motoros karját hajtja le vízszintes helyzetbe.

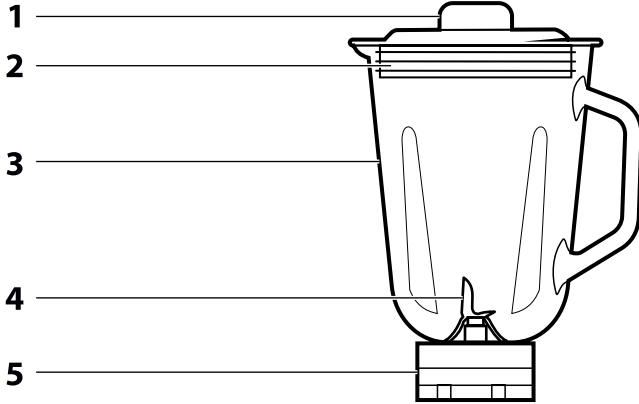
A



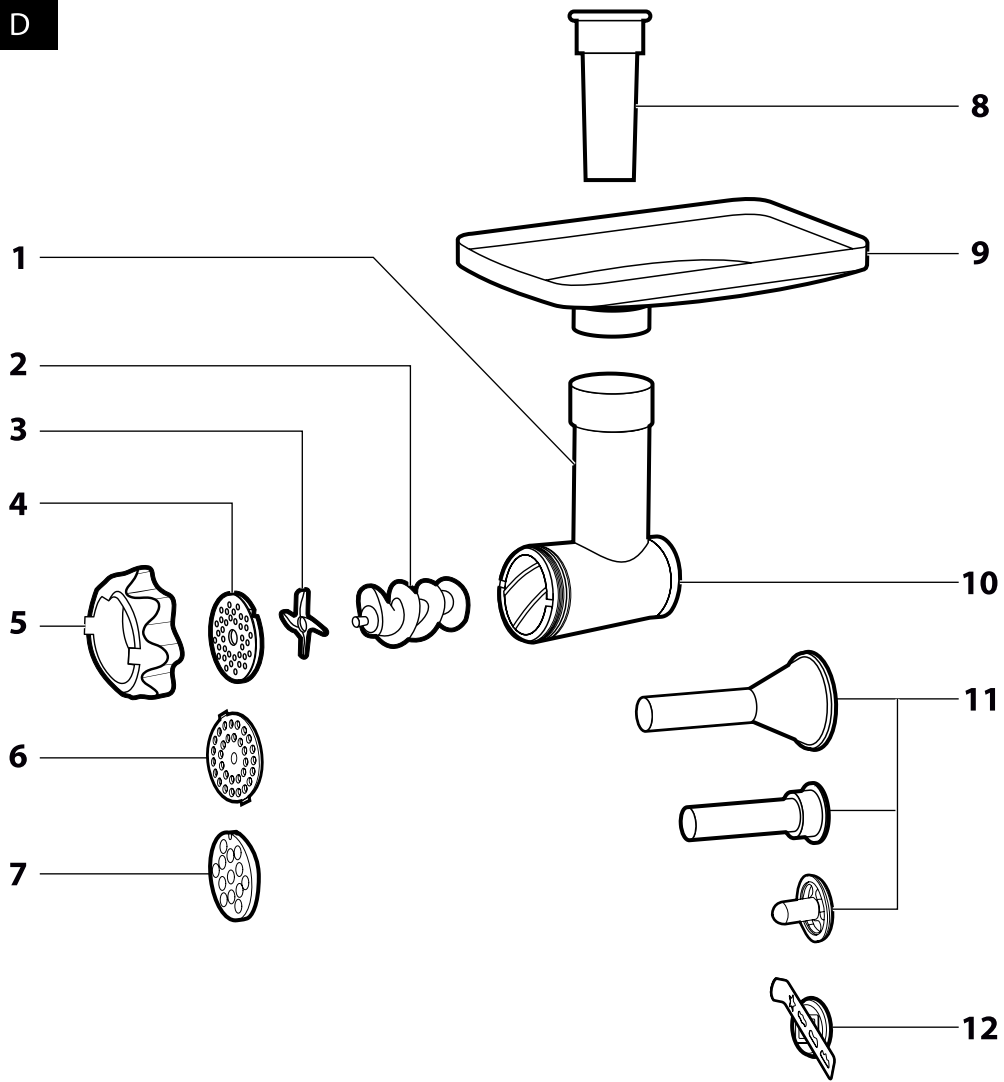
B

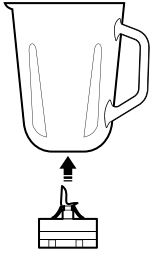
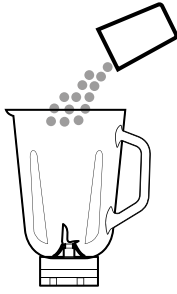
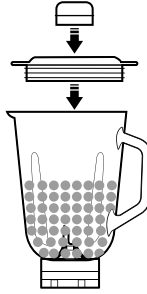
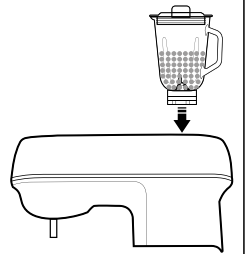
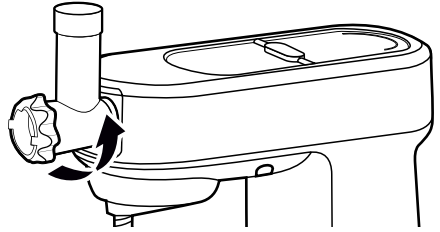
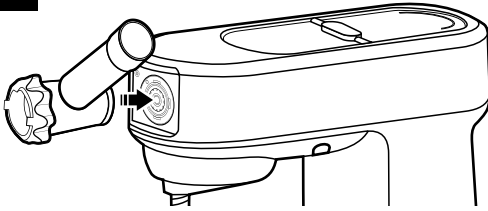


C



D






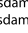
E**1****2****3****4****F**

HU Konyhai robot Használati útmutató

AZ ELSŐ HASZNÁLTATBA VÉTEL ELŐTT

- A készülék első használatba vétele előtt olvassa el a használati útmutatót, akkor is, ha hasonló készülékek használatát már ismeri. A készüléket a jelen használati útmutatóban leírtak szerint használja. A használati útmutatót őrizze meg, később is szüksége lehet rá. Ha a készüléket eladja vagy kölcsönadja, akkor a készülékkel együtt a jelen használati útmutatót is adja át.
- Legalább a termékhiba felelősség (illetve garancia) időtartama alatt javasoljuk az eredeti csomagolás (kartondoboz és egyéb csomagolóanyagok), a pénztári bizonylat, a termékhiba felelősségre vonatkozó gyártói nyilatkozat vagy a garancialevél megőrzését. Javasoljuk, hogy szállítás esetén a készüléket az eredeti dobozába csomagolja vissza.
- A készüléket vegye ki a csomagolásból, és addig ne dobja ki a csomagolóanyagot, amíg minden tartozékot és alkatrészt meg nem talál.

A KÉSZÜLÉK ÉS TARTOZÉKAI

- | | |
|--|--|
| A1 Felhajtó multifunkciós fej | - 0 (kikapcsolás; készenléti üzemmód) |
| A2 Levehető homlok fedél, a húsdaráló vagy reszelő egység felszereléséhez | - fordulatszám fokozatok 1-2-3-4-5-6, |
| A3 Húsdaráló kioldó gomb | - mixelés üzemmód, mixelő edényben  |
| A4 Húsdaráló, reszelő és szeletelő hajtás | - mixelés üzemmód, smoothie edényben  |
| A5 Hajtó tengely | - mixelés üzemmód, smoothie edényben  |
| A6 Edénytartó | - világítás  |
| A7 Cszúszgatólábak | A12 Átlátszó fedél, betöltő nyílással |
| A8 Felhajtó fedél a mixer rögzítéséhez | A13 Fedél a rozsdamentes edényre |
| A9 Világítás | A14 4,5 l-es rozsdamentes acéledény |
| A10 Multifunkciós fej kioldó és rögzítő retesz | |
| A11 Fordulatszám szabályozó gomb, világitással | |

- | | |
|---|--------------------------------|
| B1 Balón alakú habverő | B3 Dagasztókar |
| B2 Keverősár | B4 Rugalmas élű keverő |
| C1 Belső fedél | C4 Késégség |
| C2 Nagy fedél a mixelő edényhez, adagoló nyílással | C5 Mixelő edény rögzítő |
| C3 1,5 l-es mixelő edény | |

- | | |
|---------------------------------|--|
| D1 Daráló | D8 Nyomórúd |
| D2 Csigatengely | D9 Adagoló garat |
| D3 Daráló kés | D10 Daráló kamra |
| D4 Finom daráló tárcsa | D11 Tésztakészítő tárcsák |
| D5 Menetes gyűrű | D12 Kolbászöltő feltét |
| D6 Közepes daráló tárcsa | D13 Daráló keksz sablon, tartóval |
| D7 Durva daráló tárcsa | |

A KÉSZÜLÉK RENDELTEZÉSE

- A konyhai robotot a család ételkészítési feladatainak megfelelő mennyiségű alanyagok különböző feldolgozásához lehet felhasználni. A készülékkel mixelni, keverni, dagasztani, darálni és reszelni lehet.

AZ ELSŐ HASZNÁLTATBA VÉTEL ELŐTT

- Minden tartozékot, amely közvetlenül kapcsolatba kerül a feldolgozott élelmiszerekkel, alaposan mosogassa el mosogatószeres meleg vízben. A tartozékokat tiszta vízzel öblítse le és szárítsa meg (vagy finom konyharuhával törölje szárazra).



Figyelmeztetés!

A **B1-B4** tartozékokat, a húsdaráló **D1** fém alkatrészeit nem lehet mosogatógéppel mosogatni. A többi levehető tartozékot mosogatógéppel is el lehet mosogatni.

A késégség **C4** tisztítása közben legyen nagyon óvatos, a késék élesek, készsérülést okozhatnak.

- A készülék házát enyhén benedvesített ruhával törölje meg.



Figyelmeztetés!

A konyhai robotot és a hálózati vezetéket vízbe mártani vagy folyóvíz alatt elmosogatni tilos! Az állandó és a motoros egységet mosogatógéppel nem lehet elmosogatni.

KEVERÉS, HABVERÉS ÉS DAGASZTÁS BOLYGÓMŰVES KEVERÉS

- A bolygóműves keverés két forgómozgást biztosít a befogott keverősáraknak. A keverősár az óramutató járásával ellenkező irányba, míg a saját tengelye körül az óramutató járásával azonos irányba forog. Ezzel biztosítja az alanyagok tökéletes és egyenletes elkeverését az edényben.

ELŐKÉSZÜLETEK A HASZNÁLATHOZ



Figyelmeztetés!

A készülék össze- vagy szétszerelése előtt a készüléket kapcsolja le, a hálózati vezetéket pedig húzza ki a fali aljzatból. Ha a készülék a hálózathoz van csatlakoztatva, akkor a véletlen bekapcsolás súlyos sérülést is okozhat.

A Keverősár kiválasztása

Tartozék típus	Felhasználás
Balón alakú habverő B1 .	Tojás sárgája keveréséhez, tojás fehérje és tejszín habosításához, könnyű tészták és habkrémek stb. készítéséhez használható. Nehezebb és sűrűbb tésztákhoz ne használja.
Keverősár B2	Közepesen sűrű és könnyebb (élesztő nélküli) tészták, valamint krémek, szószok, öntetek, tortatészták stb. keveréséhez használható. Kemény és nehéz tészták dagasztásához nem használható.
Dagasztókar B3	Nehezebb és sűrűbb tészták, kelt tészták dagasztásához és keveréséhez (pl. kenyér- és pizzatészához, friss házi tésztához) használható.
Rugalmas élű keverő B4	Torta és sütemény krémek, vajkrémek, instant krémek, majonéz, piskotás stb. finom keveréséhez használható. Ne használja sűrű és nehezen keverhető krémekhez.

Az alanyagok adagolása

- A rozsdamentes edénybe tegye bele a feldolgozandó alanyagokat. Egy adag: könnyű tészta esetében 2,2 kg-nál, nehéz tészta esetében 0,8 kg-nál nem lehet több.
- Egyszerre legfeljebb csak 8 tojás fehérjét lehet felverni habbá.
- Az edénybe legfeljebb csak 4 l alanyagot töltsön be.
- Ha az edényben túl kevés az alanyag (0,3 l-nél kevesebb), akkor a robot nem tudja az alanyagokat tökéletesen összekeverni.

A keverősárak rögzítése

- A konyhai robotot vízszintes és sima, valamint száraz felületre állítsa fel (pl. a konyhabútor munkalapjára).
- Nyomja meg a **A10** gombot. A kioldott kart lassan engedje fel. A kart kattanásig hajtja fel.
- Ha az edényben használni kívánja az átlátszó fedelet **A12**, akkor ezt az edény készüléke helyezése előtt tegye fel. A fedelet húzza rá alulra a kihajtó tengely házára, majd az óramutató járásával ellenkező irányba fordítsa el.
- A feldolgozandó alanyagok megfelelően kiválasztott keverősárat húzza rá az **A2** tengelyre. A keverősárat (a rögzítéshez) az óramutató járásával ellentétes irányba fordítsa el. A szárat az egyik kezével húzza lefelé (ellenőrizze le a megfelelő rögzítést).

A rozsdamentes acéledény rögzítése

- A rozsdamentes edényt tegye a gép alján kiképzett nyílásba **A5** és fordítsa el az óramutató járásával azonos irányba. A megfelelően rögzített edényt nem lehet kielmei a gép alsó részéből.
- A jobb kezével nyomja meg az **A10** reteszt, a bal kezével nyomja lefelé a multifunkciós kart (kattanás jelzi a rögzülést).

A TERMÉK HASZNÁLATA


- A hálózati vezetéket csatlakozódugóját dugja az elektromos aljzatba.
- A működtető gombbal állítsa be a kívánt fordulatszám fokozatot (1 és 6 között). Az alanyagok feldolgozását kezdje kisebb fordulatszámmal. A fordulatszám a keverés közben bármikor megváltoztatható. A hibákból alacsonyabb fordulatszámmal keverje, ellenkező esetben az alanyag kifirócsög. Az alanyagok összekeverése után fokozatosan növelheti a fordulatszámot.



Figyelmeztetés!

A keverés ideje alatt az edénybe ne dugjon be semmilyen konyhai eszközt (kést, villát stb.), mert a szár ezt elkaphatja, és sérülést vagy készülék meghibásodást okozhat.

A felpapadt alanyagok leszedése

- Ha a keverőedény faláról le kívánja húzni a rápapadt alanyagokat, akkor előbb kapcsolja le a készüléket, majd a hálózati vezetéket is húzza ki a fali aljzatból.
- Hajtsa fel a multifunkciós fejet. Az edény megvilágításához kapcsolja a kapcsolót  állásba.
- Konyhai kaparóval húzza le az edény falára papadt alanyagokat, és tegye az edény közepére.
- Hajtsa le a fejet, és csatlakoztassa a vezetéket a fali aljzathoz. Folytassa a keverést.

A konyhai robot üzemeltetési ideje

- Keverés, habverés vagy laza tészta dagasztása esetén 10 percnél hosszabb ideig ne üzemeltesse a készüléket.
- Nehéz és sűrű tészták keverése és dagasztása esetén csak 6 percig üzemeltesse a készüléket.
- A fenti idők eltelte után a készüléket kapcsolja le és várja meg a motoros egység lehűlését (tartson szünetet). 30 perc szünet után a készülék ismét bekapcsolható.

Az alapanyagok feldolgozása

Tartozék típus	Alapanyagok	Fordulatszám fokozat	Feldolgozási idő
Balón alakú habverő B1 .	Könnnyű keverék (pl. tejszín, tojásfehérje, puding)	5-6	4 perc
B2 keverő vagy B4 rugalmas élű keverő	Közepesen sűrű keverékek (például torta, palacsinta, piskóta)	3-4	6 perc
Dagasztókar B3	Nehéz és sűrű tészták (kenyér, pizza)	1-3	4-5 perc



Megjegyzés

A fenti adatok és keverési idők csak tájékoztató jellegűek. Az alapanyagokat előbb alacsony fokozaton (1 vagy 2) keverje össze, ellenkező esetben azok kifröcsöghetnek az edényből. Majd állítson be magasabb fordulatszámot (szükség szerint). A keverés könnyebb lesz, ha puha vaját és margarint használ.

Tojás fehérje habveréséhez az edény és a habverő legyen tökéletesen tiszta és száraz. Ne felejtse el, hogy kis mennyiségű zsiradék (vagy tojás sárgája) is megkönnyíti a fehérje tökéletes felverését.

A tejszínt a felverés előtt hűtse le kb. 6°C-ra.

Az alapanyagok a keverés előtt legyenek szobahőmérsékletűek.

A HASZNÁLAT BEFEJÉZÉSE ÉS A TARTOZÉKOK LESZERELÉSE

- A használat befejezése után a működtető gombot fordítsa 0 (kikapcsolva) állásba és a hálózati vezetékét is húzza ki.
- Nyomja meg a **A10** gombot és a kart kattánásig hajtsa fel.
- A keverő szárat fordítsa el az óramutató járásával azonos irányba és húzza le.
- Az edényt fordítsa el az óramutató járásával ellenkező irányba és emelje ki a gép alsó részéből.
- Az átátlósó fedelet **A12** az óramutató járásával azonos irányba fordítsa el és vegye le.
- A multifunkciós fejet hajtsa le vízszintes helyzetbe.
- Minden használat után tisztítsa meg a konyhai robotot és a használt tartozékokat (lásd a tisztítással és karbantartással foglalkozó fejezetet).

MIXELÉS

A MIXER HASZNÁLATA

- A mixert friss gyümölcs italok, tejes koktélok, kevert italok, smoothie-k, krémes levelek, szosok, sűrű mártások és mixelt bébiételek készítéséhez lehet használni. A mixerrel nem lehet gyümölcs és zöldség leveket előállítani, burgonyapürét készíteni vagy tojást felverni.

A MIXER ÖSSZEÁLLÍTÁSA

A robot előkészítése mixeléshez

- A mixeléshez az alábbiak szerint készítse elő a robotot:
 - a konyhai robotot vízszintes és sima, valamint száraz felületre állítsa fel (pl. a konyhabútor munkalapjára),
 - a robotot még ne csatlakoztassa az elektromos hálózathoz,
 - a multifunkciós fejet hajtsa le vízszintes helyzetbe, és arról szereljen le minden egyéb tartozékot,
 - a rozsdamentes edény legyen a helyén a készülékben.
- Hajtsa fel az **A8** fedelet. A mixelő edény és a smoothie mixer hajtása és rögzítése található a fedél alatt.

A mixelő edény összeállítása és rögzítése (E. ábra)

- A mixer felszerelése előtt ellenőrizze le, hogy a készülék szabályszerűen van-e a mixelő edénybe szerelve.
- Az összeállított mixelő edényt tegye a felső kihajtásra és az óramutató járásával azonos irányba elforgatva rögzítse a készülékhez. A készülékbe olyan biztonsági kapcsoló van beépítve, amely nem engedi a bekapcsolást, ha a mixer nincs helyesen a multifunkciós karra felszerelve.
- A mixelő edénybe töltsé bele az alapanyagokat. A nagyobb méretű alapanyagokat szeletelje fel kisebb kockákra.








Megjegyzés

Az edénybe ne töltsön a maximum jelnél több alapanyagot.

Forró folyadékok és habosodó alapanyagok esetében az edénybe a maximális szintnek csak a 2/3 részéig töltsön alapanyagokat.

- A mixelő edénybe dugja bele a külső fedelet **C2**, a fedél teljes kerületén üljön fel az edény felső szélére. A fedél furatába dugja be a belső fedelet **C1**, és az óramutató járásával azonos irányba elforgatva rögzítse.

AZ ALAPANYAGOK FELDOLGOZÁSA

Alapanyag	Fordulatszám	Ajánlott mixelési idő
Feldarabolt gyümölcs vagy zöldség	 vagy 5-6	30 másodperc
Bébiétel, főzelék	 vagy 5-6	40 másodperc
Mártás, krém, páclé	 vagy 5-6	30 másodperc
Levesek	 vagy 5-6	40 másodperc
Jégkocka		Szükség szerint



Megjegyzés

A fenti adatok csak tájékoztató jellegűek. A tényleges mixelési idő függ az alapanyag méretétől és az elvárt mixelési konzisztenciától.

MIXELÉSI TIPPEK ÉS TANÁCSOK

- Az élelmiszer alapanyagokat (pl. zöldség, gyümölcs stb.) kb. 3 cm-es darabokra szeletelje tegye a mixelő edénybe.
- Előbb csak kisebb adagot tegyen az edénybe, majd a fedél **C1** nyílásán keresztül adagolja fokozatosan az alapanyagokat. Ezzel jobb lesz a mixelés eredménye, mintha az összes alapanyagot egyszerre tenné a mixelő edénybe.
- Ha keményebb alapanyagokat folyadékokkal kíván összemixelni, akkor előbb a kemény alapanyagokat csak kisebb mennyiségű folyadékkal mixelje össze. A maradék folyadékot a fedél nyílásán keresztül fokozatosan töltsé az edénybe.
- Sűrű anyagokat és folyadékokat többször és rövid ideig mixelje.
- A jégkockákat a fagyasztóból való kivétel után azonnal zúzza össze. A részben megolvad jégkockákból nagy darab jégcsomó keletkezik, amelyet már nem lehet a géppel összezúzni.

MIXELÉS

- A gombot fordítsa 0 (kikapcsolva) állásba. A hálózati vezetékét csatlakoztassa a fali aljzathoz.
- A működtető gombbal állítsa be a kívánt fordulatszám fokozatot. Javasoljuk, hogy először alacsonyabb fokozatot állítson be, az alapanyagok összekeveréséhez. A fordulatszámot később nagyobb értékre kapcsolhatja.



Figyelmeztetés!

A mixelő edénybe ne töltsön 80 °C-nál melegebb alapanyagokat.

A mixer folyamatos üzemeltetési ideje legfeljebb 2 perc. Ennél hosszabb ideig ne működtesse a készüléket. A mixelés után hagyja kb. 30 percig működni a készüléket.

Mixelés közben az **A5** tengely is forog a keverőedényben.

- Ha mixelés közben újabb alapanyagot kíván betölteni az edénybe, akkor a **C2** külső fedélben található belső fedelet **C1** vegye ki. A külső fedelet mixelés közben ne vegye ki az edényből. Forró alapanyagok mixelése közben a belső fedelet **C1** ne húzza ki.
- Ha az élelmiszer alapanyagok rátapadnak a késekre vagy az edény falára, akkor a működtető gombot fordítsa 0 (kikapcsolva) állásba, és a hálózati vezetékét is húzza ki a fali aljzathoz. Várja meg a kések lefeleződését. Az összeállított mixert óvatosan szerelje le a multifunkciós fejről (fordítsa el és emelje fel). A fedelet vegye ki és műanyag kaparóval tisztítsa meg az edény falát és a késeket. A fedelet tegye vissza, majd az edényt szerelje vissza a multifunkciós fejre. A hálózati vezetékét csatlakoztassa a fali aljzathoz és folytassa a mixelést.

A HASZNÁLAT BEFEJÉZÉSE ÉS A MIXER LESZERELÉSE

- A használat befejezése után a működtető gombot fordítsa 0 (kikapcsolva) állásba és a hálózati vezetékét is húzza ki. Várja meg a kések lefeleződését.

A mixelő edény szétszerelése

- A mixelő edényt az óramutató járásával ellenkező irányba forgassa el, majd emelje le a felső kihajtásról.
- A mixelő edény tartalmát töltsé pohárkba vagy valamilyen edénybe (pl. a további felhasználáshoz), majd a mixelő edénybe engedjen vizet és alaposan öblítse ki.
- Az edényt fordítsa fejjel lefelé.
- Az egyik kezével fogja meg az edény fogantyúját, a másik kezével lazítsa meg, majd az óramutató járásával ellenkező irányba forgatva vegye le a készüléket.

- Ha a késegséget kézzel nem tudja meglazítani, akkor szerelje vissza a kihajtásra. Az egyik kezével fogja meg a késegséget, a másik kezével az edényt forgassa el az óramutató járásával ellenkező irányba. Az edény meglazul és lecsavarozható a késegségről. Az edény leszerelése után, a kihajtásról a késegséget is szerelje ki. A kihajtást takarékosan fejeztesse vissza a helyére.
- A mixelő edény egyes tartozékait tisztítsa meg (lásd a tisztítással és karbantartással foglalkozó fejezetet).

HÜSDARÁLÁS

A DARÁLÓ HASZNÁLATA

- A húsdarálóban csont, bór és in nélküli húsokat, vagy zöldségeket és gyümölcsöket lehet darálni. A daráló tartozékait házi tisztát és darált készletet is lehet készíteni, továbbá kolbászt lehet tölteni.
- A darálóval kemény alapanyagokat (csontos, dióféléket stb.) nem lehet feldolgozni.

A DARÁLÓ ÖSSZEÁLLÍTÁSA

A robot előkészítése darálóshoz

- A darálóshoz az alábbiak szerint készítesse elő a robotot:
 - A konyhai robotot vízszintes és síma, valamint száraz felületre állítsa fel (pl. a konyhabútor munkalapjára),
 - a robotot még ne csatlakoztassa az elektromos hálózathoz,
 - a multifunkciós fejet hajtsa le vízszintes helyzetbe, és arról szereljen le minden egyéb tartozékot,
 - Vegye le az **A2** fedelet. A fedél alatt a daráló hajtása és rögzítése található.

A daráló összeállítása és rögzítése (F. ábra)

- A daráló kamrába **D10** dugja be a csigatengelyt **D2** (fogazott véggel befelé).
- A tengely végére húzza rá a **k3** D3 (az éllel kifelé), majd a finom, a közepes vagy a durva daráló tárcsa valamelyikét (attól függően, hogy milyen méretre kívánja darálni a húst). Ügyeljen arra, hogy a daráló tárcsa hornyja a daráló kamrában található bütőkörbe illeszkedjen.



Figyelmeztetés!

A kés éles! Legyen óvatos, amikor a kést megfogja.

- A daráló kamrára hajtsa rá a **D5** menetes gyűrűt (az óramutató járásával azonos irányba elforgatva).
- Az összeállított darálót kb. 45°-os szöggel elfordítva helyezze hajtásra **A4**, majd az óramutató járásával ellenkező irányba forgassa el üzemi (függőleges) helyzetbe. Az üzemi helyzet beállítását és a daráló rögzítését az **A3** gomb kinyomódása és kattanás jelzi ki.



Megjegyzés

A készülékbe biztonsági kapcsoló kapcsoló, amely nem engedi a motor bekapcsolását, ha a homlok hajtásra a daráló nincs szabályszerűen felszerelve és rögzítve.

- A darálóra tegye fel az adagoló tálcát **D9**, a daráló kimenete alá pedig tegyen be egy edényt a feldolgozott alapanyag részére.

DARÁLÁS

- Előbb készítesse elő a húst a következőképpen. A húst csontozza ki, abból vágja ki az inas és porcos részeket, majd a húst vágja kb. 2 x 2 x 6 cm-es darabokra, hogy könnyedén lehessen adagolni a nyílásba.



Figyelmeztetés!

Fagyott húst nem szabad a húsdarálóba adagolni. A darálás előtt a húst ki kell olvasztani.

- A gombot fordítsa 0 (kikapcsolva) állásba. A hálózati vezeték csatlakoztassa a fali aljzathoz.
- A működető gombbal állítsa be a kívánt fordulatszám fokozatot. Előbb csak kisebb fordulatszámot állítson be (pl. 3), és ha szükséges, akkor kapcsoljon magasabb fokozatba. A húsdarabokat egymás után tolja az adagoló torokba a tartozékként mellékelt nyomórúddal **D8**. Ügyeljen arra, hogy a nyílást ne tömjék el nagyobb húsdarabok. Egy adagban ne daráljon 5 kg-nál több húst. A húsdarálás időtartama néhány perc.



Figyelmeztetés!

A húst a kezével vagy más tárggyal a gépbe nyomni tilos. Erre a célra kizárólag csak a nyomórúdat **D8** használja.

A daráló folyamatos üzemeltetési ideje 6 perc. Ennél hosszabb ideig ne működtesse a készüléket. A darálás után hagyja kb. 30 percig hűlni a készüléket.

Darálás közben az **A5** tengely is forog a keverőedényben.

- A darált hús az odakészített edénybe fog kiesni. A húsdaráló kamrában maradt húsdarabokat egy zsemle, vagy egy kenyérszelet ledarálásával lehet kinyomni.

DARÁLT KEKSZ ÉS TÉSZTA KÉSZÍTÉSE, ILLETVE KOLBÁSZTÖLTÉS

- A darálót a húsdaráló összeállításánál leírt módon állítsa össze, azzal a kivétellel, hogy a kés és a tárcsa helyett a **D11** kolbásztöltőt vagy a darált keksz **D12** készítő tartozékot szerelje be.

A HASZNÁLAT BEFEJEZÉSE ÉS A DARÁLÓ LESZERELÉSE

- A használat befejezése után a működető gombot fordítsa 0 (kikapcsolva) állásba és a hálózati vezetékét is húzza ki.
- Vegye le az adagoló tálcát **D9**. Ezt követően nyomja meg az **A2** gombot, a darálót fordítsa el az óramutató járásával azonos irányba, majd a darálót húzza ki. A húsdaráló levétele után a fedelet **A2** szerelje vissza a helyére.
- A darálót az összeszerelés fordított sorrendjében szedje szét a tisztításhoz.
- Minden használat után tisztítsa meg a darálót és a használt tartozékokat (lásd a tisztítással és karbantartással foglalkozó fejezetet).

TISZTÍTÁS ÉS KARBANTARTÁS



Figyelmeztetés!

Bármilyen tisztítás vagy karbantartás megkezdése előtt a hálózati vezetékét húzza ki a fali aljzathoz, és várja meg a készülék lehűlését.

A készüléket a multifunkciós fejjel, valamint a hálózati vezeték mosogatógépbe tenni tilos!

A készüléket óvja a fröccsenő víztől és egyéb folyadékoktól, a készüléket vízbe vagy más folyadékba mártani tilos.

- Minden tartozékot, amely közvetlenül kapcsolatba került a feldolgozott élelmiszerekkel, alaposan mosogassa el mosogatószerszemes meleg vízben. A tartozékokat tiszta vízzel öblítse le és szárítsa meg (vagy finom konyharuhával törölje szárazra). A mosogatás és szárítás után a **D3** kést és a daráló tárcsákat (**D4**; **D6** és **D7**) vékonyan kenje be étolajjal.
- Ha tojásfehérből készített habot, akkor a keverő edényt és a habverőt előbb hideg vízzel öblítse le. Ha ehhez a művelethez forró vizet használna, akkor a maradék fehérje megkeményedik és nehezebben távolítható el a felületről.



Figyelmeztetés!

A keverőszárakat, a daráló és a reszelő kamrá mosogatógépben nem szabad elmosogatni. A többi levehető tartozék mosogatógépben is el lehet mosogatni.

A daráló kés, a mixer vagy a smoothie készéység megfogásakor legyen óvatos, az éles kések sérülést okozhatnak.

- A mixelő edény **C3** vagy a smoothie edény **C6** tisztításához töltsön az edénybe tiszta vizet, és ceppentessen bele néhány cepp mosogatószert, majd az edényt szerelje fel a robotra és 10-15 másodpercre kapcsolja be. A robotot kapcsolja ki, a hálózati vezetékét húzza ki a fali aljzathoz, várja meg a kés lefokozódását, majd az edényt szerelje le a készülékről. Az edény tartalmát öntse ki, az edényt alaposan öblítse ki tiszta vízzel, majd törölje szárazra.
- Enyhén benedvesített ruhával törölje meg a robot és a multifunkciós fej felületét.



Figyelmeztetés!

A robot és a multifunkciós fej felületét vegyi anyagokkal, karcoló vagy maró és egyéb módon agresszív anyagokkal tisztítani tilos, mert ezek maradandó sérüléseket okozhatnak a készülék felületén.

TÁROLÁS

- Az eltárolás előtt várja meg a készülék lehűlését, húzza ki a hálózati vezetékét a fali aljzathoz, majd a készüléket és tartozékait tisztítsa meg és csak teljesen száraz állapotban tárolja.
- A rozsdamentes edényt tegye az állványba. Az edényben tárolhatja a keverő szárakat. A multifunkciós fejet hajtsa le vízszintes helyzetbe. A konyhai robotot és tartozékait száraz és tiszta helyen, gyerekektől elzárva tárolja.



Figyelmeztetés!

A készüléket és tartozékait ne tegye ki közvetlen napsütés vagy szélsőséges hőmérséklet hatásának, illetve a készüléket nedves és poros környezetben se tárolja. A tárolt készülékre ne helyezzen rá semmilyen tárgyat.

MŰSZAKI ADATOK

Névleges tápfeszültség.....	220–240 V AC
Névleges frekvencia.....	50/60 Hz
Névleges teljesítménnyelvélet.....	1000 W
Rozsdamentes edény térfogata.....	4,5 l
Egy mixelő edény térfogata.....	1,5 liter
Érintésvédelmi osztály.....	II
Zajszint.....	92 dB(A)

A készülék deklarált zajszintje 92 dB(A), ami „A” akusztikus teljesítménynek felel meg, 1 pW akusztikus teljesítményt figyelembe véve.

A műszaki adatok magyarázata

Áramütés elleni védelem:

II. osztály. A felhasználó áramütés elleni védelméről kettős szigetelés gondoskodik.

A szöveg és a műszaki paraméterek megváltoztatásának a joga fenntartva.

A HASZNÁLT CSOMAGOLÓANYAGOKRA VONATKOZÓ UTASÍTÁSOK ÉS TÁJÉKOZTATÓ

A használt csomagolóanyagot az önkormányzat által kijelölt hulladékgyűjtő helyen adja le.

AZ ELHASZNÁLÓDOTT ELEKTROMOS ÉS ELEKTRONIKUS BERENDEZÉSEK MEGSEMISÍTÉSE



Ez a jel a terméken vagy a kísérő dokumentációban arra hívja fel a figyelmét, hogy az elektromos vagy elektronikus termék nem dobható a háztartási hulladék közé. A megfelelő ártalmatlanításhoz és újrafelhasználáshoz a terméket kijelölt gyűjtőhelyen adja le. A fentiek alternatívájaként az EU országokban, illetve más európai országokban, hasonló termék vásárlása esetén az elhasználdott termék az üzletben is leadható.

A termék megfelelő módon történő ártalmatlanításával Ön is segíti megőrizni az értékes természeti erőforrásokat, és hozzájárul a nem megfelelő hulladék-megsemmisítés által okozott esetleges negatív környezeti és egészségügyi hatások megelőzéséhez. A további részletekről a helyi önkormányzati hivatal vagy a legközelebbi hulladékgyűjtő hely ad tájékoztatást.

Az ilyen típusú hulladékok nem megfelelő módon történő ártalmatlanítása esetén a helyi előírások értelmében bírság szabható ki.

Az Európai Unió országaiban működő vállalkozások részére

Ha elektromos vagy elektronikus berendezést kíván ártalmatlanítani, akkor erre vonatkozóan kérjen információkat a termék eladójától vagy forgalmazójától.

Megsemmisítés az Európai Unió országain kívül

Ez a jel az Európai Unióban érvényes. Amennyiben ezt a terméket ártalmatlanítani kívánja, akkor tájékoztatásért forduljon a termék eladójához vagy a helyi önkormányzati hivatal illetékes osztályához.



A termék megfelel az adott termékekre vonatkozó összes európai uniós műszaki és egyéb előírásnak.