

SENCOR®

STM 6350WH / STM 6351GR / STM 6352BL
STM 6353OR / STM 6354RD / STM 6355VT
STM 6356YL / STM 6357GG / STM 6358RS



HU ■ Konyhai robot

OLVASSA EL FIGYELMESEN ÉS A KÉSŐBBI FELHASZNÁLÁSOKHOZ IS ŐRIZZE MEG!

- A készüléket idős, testi és szellemi fogyatékos személyek, illetve a készülék használatát nem ismerő és hasonló készülék üzemeltetéseknek a tapasztalataival nem rendelkező személyek csak a készülék használati utasítását ismerő és a készülék használatáért felelősséget vállaló személy felügyelete mellett használhatják.
- A készülék nem játék, a készüléket gyerekek nem használhatják. A készüléket és a hálózati vezetékét tartsa távol a gyerekektől.
- A készüléket csak a típuscímkén feltüntetett tápfeszültség értékeivel megegyező elektromos hálózathoz szabad csatlakoztatni.
- Ne használjon olyan tartozékot, amit nem a készülékhez kapott, illetve amit a gyártó nem ajánl ehhez a készüléktípushoz.
- A készülék kizárólag csak háztartásokban használható. A készüléket ne használja kereskedelmi célokra, ipari környezetben vagy szabadban. A készüléket a rendeltetésétől eltérő célokra használni tilos.
- A készüléket csak tiszta, száraz, stabil és egyenes felületre állítsa fel. A készüléket ne tegye forró helyre (nyílt láng vagy más hőforrások közelébe), illetve gáz- vagy elektromos tűzhelyre.



A kezével ne nyúljon olyan helyre, amely ilyen jellel van megjelölve. Amennyiben a multifunkciós fej fel van hajtva, de nincs megfelelő módon rögzítve, akkor kézsérülést szenvedhet.

- A készülékre ne szereljen fel egyidejűleg különböző tartozékokat.
- A készülék bekapcsolása előtt győződjön meg arról, hogy a használni kívánt tartozékok megfelelő módon fel vannak-e szerelve, illetve a multifunkciós fejet vízszintes helyzetbe kell lehajtani. Biztonsági okokból a készülék motorja nem kapcsol be akkor, ha a multifunkciós fej fel van hajtva.
- Amennyiben működtetés közben a multifunkciós fejet felhajtja, akkor a készülék motorja automatikusan leáll. A multifunkciós fej alaphelyzetbe való lehajtása után a motor nem kapcsol be automatikusan. Az ismételt bekapcsoláshoz a fordulatszám szabályozó gombot először OFF (kikapcsolva) állásba kell fordítani, majd újból be kell állítani a kívánt fordulatszámot.
- A készülék és a felszerelt tartozékok forgó alkatrészeit ne fogja meg, és ügyeljen arra is, hogy a forgó részek közelébe ne kerüljenek idegen tárgyak (pl. ruha, haj stb.). Ellenkező esetben a készülék sérülést és anyagi kárt okozhat.

- Ha használat közben valamilyen idegen tárgy (pl. kanál, fakanál stb.) a keverőedénybe esik, akkor a készüléket azonnal kapcsolja le (a fordulatszám szabályozót fordítsa OFF (kikapcsolva) állásba), a hálózati vezetékét húzza ki az elektromos aljzathoz és a tárgyat vegye ki a keverőedényből. Mindig várja meg a forgó alkatrészek teljes lefékeződését.
- Ha a feldolgozott alapanyagok a tartozékok vagy a keverőedény belső falára tapadnak, akkor a készüléket kapcsolja le, a hálózati vezetékét húzza ki a fali aljzathoz, és várja meg a forgó alkatrészek teljes lefékeződését. Kaparóval húzza le a tartozékokról és az edény faláról a rátapadt alapanyagokat. Ezt követően a készüléket ismét bekapcsolhatja.
- Ügyeljen arra, hogy a húsdaráló adagoló torokba ne kerüljön haj, ruha vagy bármilyen más idegen tárgy. Az adagoló torokba csak a feldolgozni kívánt alapanyagot tegye be.
- A húsdaráló adagoló nyílásába ne nyúljon be kézzel, és az alapanyagokat ne nyomja be az ujjával vagy valamilyen idegen tárggyal. Erre a célra használja a készülékhez tartozékként mellékelt nyomórudat.



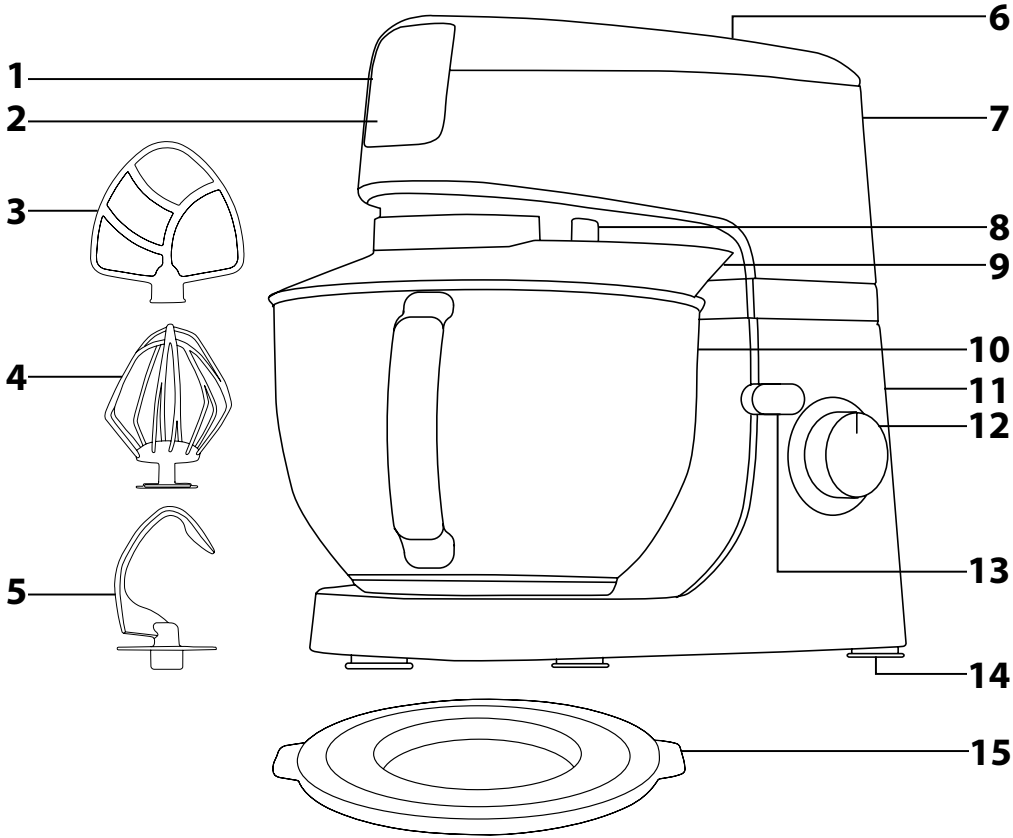
Figyelmeztetés!

A helytelen használat súlyos sérülésekhez vezethet!

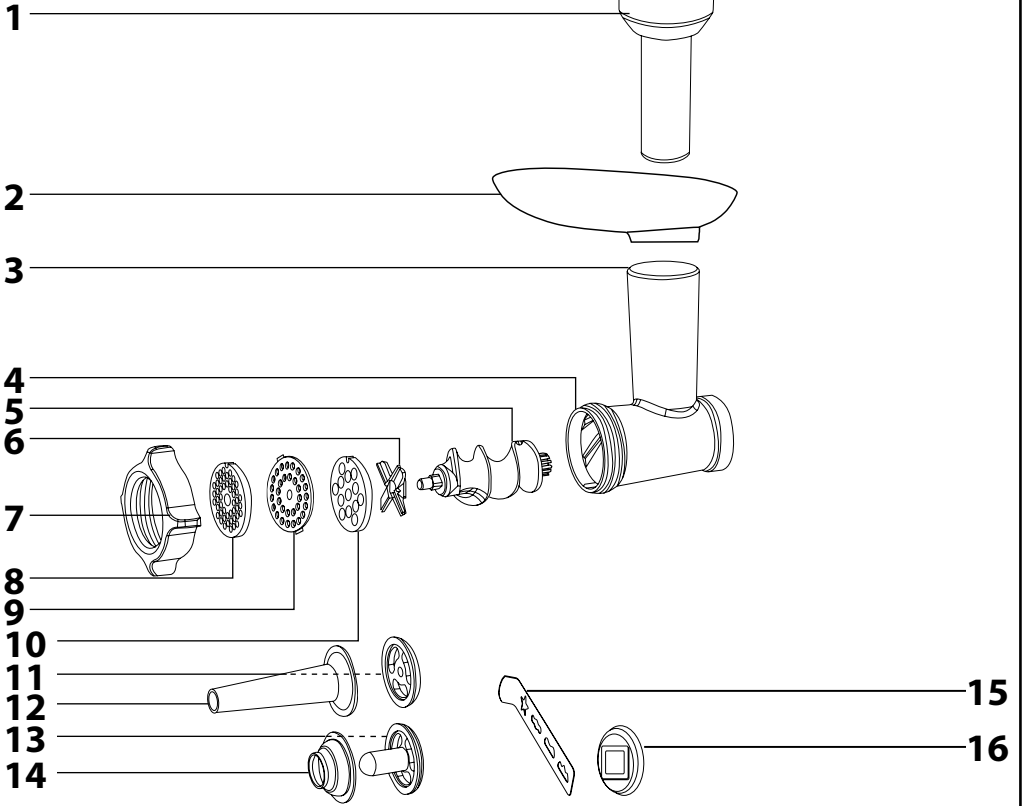
- A húsdaráló kést és a mixer kését óvatosan fogja meg, ellenkező esetben a kések elvághatják a kezét. Különösen legyen óvatos, amikor a húsdaráló kést vagy a mixer kését szereli ki a használat után.
- A készülékben csontot, dióhéjat vagy más hasonló és kemény alapanyagokat darálni tilos.
- A készülékbe 80 °C-nál melegebb alapanyagokat és folyadékokat adagolni tilos. Forró folyadékok mixelése során legyen nagyon óvatos. A forró gőz vagy a kifröccsenő forró alapanyag égési sérülést okozhat. A mixert a megfelelő módon helyezett fedél nélkül ne kapcsolja be. Forró folyadékok keverése közben a belső fedelet ne emelje ki. Ne fogja meg a forró felületeket. A forró mixelő edényt kizárólag csak a fogantyúnál fogja meg.
- A készülék folyamatos üzemeltetési ideje max. 10 perc. Dagasztás közben a folyamatos üzemeltetés maximális ideje 5 perc, a mixer használata közben 2 perc. A következő bekapcsolás előtt várjon legalább 30 percet a készülék lehűlése érdekében.
- A tartozékok fel- és leszerelése, a készülék tisztítása és áthelyezése előtt, illetve ha a készüléket hosszabb ideig nem kívánja használni, vagy azt felügyelet nélkül hagyja, akkor a készüléket kapcsolja le és a hálózati vezetékét húzza ki az elektromos aljzathoz. A tartozékok fel- és leszerelése, a készülék tisztítása vagy átszerelése előtt várja meg a forgó alkatrészek teljes leállítását.

- A készülék tisztítását a tisztítással és karbantartással foglalkozó fejezetben leírtak szerint hajtsa végre.
- A készülék motoros egységét vízbe vagy más folyadékba mártani, vagy folyóvíz alatt elmosni tilos!
- A készüléket ne kapcsolja be üresjáratban. A helytelen használat hatással van a készülék várható élettartamára.
- Ügyeljen arra, hogy a hálózati vezeték csatlakozódugóját ne érje víz vagy nedvesség. A hálózati vezetékre ne helyezzen rá nehéz tárgyakat. A hálózati vezeték nem lóghat le az asztalról (munkalapról) és nem érhet hozzá éles vagy forró tárgyakhoz.
- A hálózati vezetéket nem szabad a vezetéknél megfogva a fali aljzatból kihúzni, ehhez a művelethez a csatlakozódugót fogja meg. Ellenkező esetben a vezeték vagy az aljzat megsérülhet.
- A sérült hálózati vezetéket csak szakszerviz, vagy villanyszerelő szakember cserélheti ki. A készüléket sérült hálózati vezetékkel használni tilos.
- Ne próbálja megjavítani a meghibásodott készüléket, illetve azon ne hajtson végre átalakításokat, ellenkező esetben áramütés érheti. A készülék minden javítását bízza a legközelebbi márkaszervizre. A készülék illetéktelen megbontása esetén a termékhiba felelősség és a garancia megszűnik.

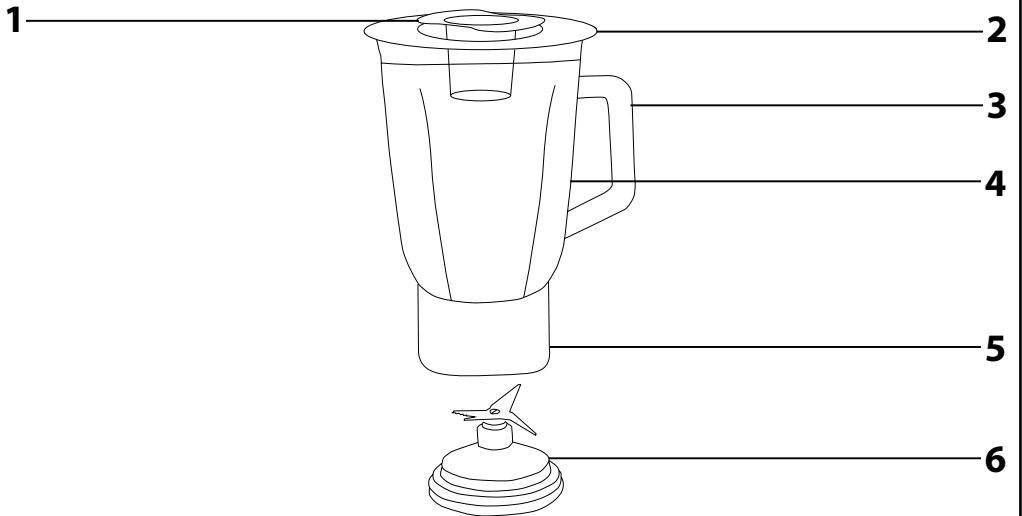
A



B



C



Konyhai robot

Használati útmutató

- A készülék első bekapcsolása előtt olvassa el a használati útmutatót, akkor is, ha hasonló készülékek használatát már ismeri. A készüléket a jelen használati útmutatóban leírtak szerint használja. A használati útmutatót őrizze meg, később is szüksége lehet rá.
- Legalább a termékhiba felelősség (illetve garancia) időtartama alatt javasoljuk az eredeti csomagolás (kartondoboz és egyéb csomagolóanyagok), a pénzárti bizonylat, a termékhiba felelősségre vonatkozó gyártói nyilatkozat vagy a garancialevél megőrzését. Javasoljuk, hogy szállítás esetén a készüléket az eredeti dobozába csomagolja vissza.

A KÉSZÜLÉK ÉS TARTOZÉKAI

- A1** Húsdaráló kioldó gomb
A2 Húsdaráló hajtás, levehető fedél
A3 A-alakú keverő
A4 Balón alakú habverő
A5 Dagasztókar
A6 Mixer hajtás, levehető fedél
A7 Felhajtható multifunkciós fej
A8 Fő hajtás az **A3–A5** száraz rögzítéséhez
A9 Edény fedél, adagoló nyílással
A10 4,5 l-es rozsdamentes acéledény
A11 Készülékház
- A12** Fordulatszám szabályozó fordulatszám fokozatok beállítása MIN-1-2-3-4-5-MAX, impulzus üzemmód (PULSE) és kikapcsolás (OFF).
A13 Multifunkciós fej kioldó gomb
A14 Stabil helyzetet biztosító csúszásgátló lábak
A15 Fedél az edény **A10** lefedéséhez, az összekevert alapanyagok rövid tárolásához és védelméhez.

A HÚSDARÁLÓ TARTOZÉKAI

- B1** Nyomórúd
B2 Rozsdamentes adagoló tálcá
B3 Adagoló torok
B4 Daráló kamra
B5 Csigatengely
B6 Daráló kés
B7 Menetes gyűrű
B8 Finom daráló tárcsa
- B9** Közepes daráló tárcsa
B10 Durva daráló tárcsa
B11 Szeparátor
B12 Kolbásztöltő feltét
B13 Formázó
B14 Kúpos feltét
B15 Darált keksz sablon
B16 Sablontartó



Megjegyzés:

A **B11–B14** tételek a **B1** nyomórúdban tárolhatók. Bizonyos típusokhoz csak finom **B8** és durva **B10** daráló tárcsa tartozik.

A MIXER TARTOZÉKAI

- C1** Belső fedél a mixelő edényhez
C2 Nagy fedél a mixelő edényhez, adagoló nyílással
C3 Fogantyú
- C4** 1,5 l-es mixelő üvegedény
C5 Menetes gyűrű
C6 Késeyég

AZ ELSŐ HASZNÁLATBA VÉTEL ELŐTT

- A készüléket és a tartozékat vegye ki a csomagolásból.
- Minden levehető alkatrészt, amely közvetlenül kapcsolatba kerül a feldolgozott élelmiszerekkel, mosogatószeres vízben alaposan mosogassa el. Az alkatrészeket tiszta vízzel öblítse le és szárítsa meg (vagy finom konyharuhával törölje szárazra). A mosogatót és szárítást után a **B6** kést, és a **B8–B10** daráló tárcsákat vékonyan kenje be étolajjal.
- A készüléket és a hálózati vezetékét vízbe vagy más folyadékba mártani tilos.



Figyelmeztetés!

A húsdaráló fém alkatrészeit és a keverő szárazakat **A3–A5** nem lehet mosogatógépban elmosgatni. A többi tartozék mosogatógépban is elmosogatható.

KEVERÉS, HABVERÉS ÉS DAGASZTÁS

KEVERŐSZÁR KIVÁLASZTÁSA

Tartozék típus	Rendeltetés
A3 keverő	Közepesen sűrű és könnyebb (élesztő nélküli) tészták, valamint krémek, szószok, öntetek stb. keveréséhez használható. Kemény és nehéz tészták dagasztásához nem használható.
A4 balón alakú habverő	Tojás sárgája keveréséhez, tojás fehérje és tejszín habosításához, könnyű tészták és habkrémek stb. készítéséhez használható. Nehezebb és sűrűbb tésztákhoz ne használja.
A5 dagasztókar	Nehezebb és sűrűbb tészták, kelt tészták dagasztásához és keveréséhez (pl. kenyér- és pizzatésztához, friss házi tésztához) használható.

A KONYHAI ROBOT ÖSSZE- ÉS SZÉTSZERELÉSE

- A készülék össze- vagy szétszerelése előtt a készüléket kapcsolja le, a hálózati vezetékét pedig húzza ki a fali aljzatból.

1. Az edény behelyezése és a fedél rögzítése

- 1.1 A konyhai robotot vízszintes és síma, valamint száraz felületre állítsa fel (pl. a konyhabútor munkalapjára).
- 1.2 Fordítsa el a kioldó gombot **A13** és hajtsa fel a multifunkciós fejet **A7**. A multifunkciós fej **A7** felhajtása után a gombot **A13** engedje el. A multifunkciós fej **A7** felső helyzetben való rögzödése után a kioldó gomb **A13** alaphelyzetbe ugrik vissza, amit kattánó hang is jelez.

- 1.3 A rozsdamentes edényt **A10** tegye a gép alján **A11** kiképzett nyílásba és fordítsa el az óramutató járásával azonos irányban. A megfelelően rögzített edényt **A10** nem lehet kiemelni a gép alsó részéből **A11**.
- 1.4 A multifunkciós fej **A7** nyakrészére **A8** húzza fel a fedelet **A9** úgy, hogy a fedél **A9** belső részén kiképzett nyelvek a nyakrész **A8** hornyiba ugorjanak.
- 1.5 A fedelet **A15** az edény **A10** felhelyezve a megkevert alapanyagokat lehet rövid időre letakarni, védeni és tárolni.

2. A keverők rögzítése

- 2.1 A keverők felhelyezése közben a multifunkciós fejnek **A7** felhajtott és rögzített állapotban kell lennie (lásd az 1.2 pontban). A tengelyhez **A8** csatlakoztassa az egyik keverőt (**A3–A5**), a keverőnek rögzítenie kell a tengelyen **A8**. Ehhez a kiválasztott keverőt nyomja a tengelyre **A8**, majd az óramutató járásával ellenkező irányba ütőcsőg fordítsa el. A keverőt az egyik kezével húzza lefelé (ellenőrizze le a megfelelő rögzítést).
- 2.2 Az edényt **A10** tegye bele a feldolgozandó alapanyagok. A gombbal **A13** oldja ki a multifunkciós fejet **A7**, majd a fejet hajtsa le vízszintes helyzetbe. A multifunkciós fej **A7** lehajtása után a gombot **A13** engedje el. A multifunkciós fej **A7** alsó helyzetben való rögzítését a retesz **A13** alaphelyzetbe való visszaállása jelzi ki. Eközben kattánó hang is hallatszik.

3. Szétszerelés

- 3.1 Fordítsa el a kioldó gombot **A13** és hajtsa fel a multifunkciós fejet **A7**. A multifunkciós fej **A7** felhajtása után a gombot **A13** engedje el. A multifunkciós fej **A7** felső helyzetben való rögzödése után a kioldó gomb **A13** alaphelyzetbe ugrik vissza, amit kattánó hang is jelez.
- 3.2 A keverőt kissé nyomja a tengely **A8** felé, majd fordítsa el az óramutató járásával azonos irányba és húzza ki. Az edényt **A10** fordítsa el az óramutató járásával ellenkező irányba és emelje ki a gép alsó részéből **A11**. A fedelet **A9** húzza lefelé és vegye ki. A multifunkciós fejet **A7** hajtsa le vízszintes helyzetbe.

A KONYHAI ROBOT HASZNÁLATA

1. Válasszon megfelelő tartozékok (keverőt) és a készüléket az össze- és szétszereléssel foglalkozó fejezetben leírtak szerint állítsa össze. Az edénybe **A10** töltsé bele az alapanyagokat.



Figyelmeztetés!

Egy adag: könnyű tészta esetében 2,2 liternél, nehéz tészta esetében 0,8 l-nél nem lehet több. Egyszerre legfeljebb csak 12 tojás fehérjét lehet felverni habbá. Az edénybe **A10** legfeljebb csak 3 l alapanyagot töltsön bele (a max. jelig). Ha az edényben **A10** túl kevés az alapanyag (0,3 l-nél kevesebb), akkor a robot nem tudja az alapanyagokat tökéletesen összekeverni.

2. A multifunkciós fejet **A7** hajtsa le vízszintes helyzetbe, a fordulatszám szabályozó gombot **A12** pedig kapcsolja OFF (kikapcsolva) állásba. A hálózati vezetékét csatlakoztassa a fali aljzathoz.
3. A fordulatszám szabályozó gombbal **A12** állítsa be a kívánt fordulatszámot. A fordulatszám szabályozó gomb **A12** óramutatóval azonos irányba való elforgatásával a fordulatszámot növeli, ellenkező irányba való elforgatásával a fordulatszámot csökkenti. A keverést alacsonyabb fordulatszámmal kezdje, majd fokozatosan növelje. Az elektronikus fordulatszám szabályozó különböző terhelések esetén is konstans értéken tartja a fordulatszámot. Keverés közben a fedélén **A19** keresztül tud további alapanyagokat adagolni az edénybe **A10**.
4. Impulzus üzemmódban a készüléket rövid ideig maximális fordulatszámmal lehet üzemeltetni. Az impulzus üzemmód bekapcsolásához a fordulatszám szabályozó gombot **A12** fordítsa PULSE állásba, és a gombot tartsa ebben a helyzetben. A fordulatszám szabályozó gomb **A12** elengedése után a gomb automatikusan visszakapcsol OFF (kikapcsolva) állásba.
5. Ha a keverőedény **A10** faláról le kívánja húzni a felpapadt alapanyagokat, akkor előbb a fordulatszám szabályozó gombot **A12** kapcsolja OFF (kikapcsolva) állásba, és a hálózati vezetékét is húzza ki a fali aljzathoz. Várja meg a forgó alkatrészek teljes lefekeződését, majd műanyag kaparóval húzza le az alapanyagokat.
6. A használat után a fordulatszám szabályozó gombot **A12** fordítsa OFF (kikapcsolva) állásba és a hálózati vezetékét is húzza ki.
7. Várja meg a forgó alkatrészek teljes lefekeződését, majd a készüléket az össze- és szétszereléssel foglalkozó fejezetben leírtak szerint szedje szét. Az edényből **A10** puha lezuhán szedje ki a kész keveréket.
8. Minden használat után tisztítsa meg a konyhai robotot (lásd a tisztítással és karbantartással foglalkozó fejezetet).

LED VILÁGÍTÁS

- A többfunkciós fejbe **A7** LED világítás is be van építve, amely automatikusan bekapcsol, amikor a konyhai robotot a hálózathoz csatlakoztatja. Ha a készüléket nem használja (tehát a készülék nem működik, vagy azon nem állított be 2,5 percen belül fordulatszám fokozatot), akkor a LED világítás 2,5 perc múlva automatikusan lekapcsol. A LED világítás automatikusan bekapcsol, ha az **A12** fordulatszám szabályozóval bekapcsolja és üzemelteti a készüléket.

AZ ALAPANYAGOK FELDOLGOZÁSA

Tartozék típus	Alapanyagok	Maximális mennyiség	Feldolgozási idő	Fordulatszám
A4 balón alakú habverő	Tojás fehérje	12 db	4 perc	5–6
A4 balón alakú habverő	Habtejszín	1 l	6–8 perc	5–6
A3 keverő	Torta tészta	2,2 l	6 perc	3–4
A5 dagasztókar	Kenyértészta Pizza tészta	0,8 l	4–5 perc	MIN vagy 1–2



Megjegyzés

A fenti adatok és keverési idők csak tájékoztató jellegűek.
 Tojás fehérje habveréséhez az edény **A10** és a habverő **A4** legyen tökéletesen tiszta és száraz. Ne felejtse el, hogy kis mennyiségű zsíradék (vagy tojás sárgája) is megműsítja a fehérje tökéletes felverését.
 A tejszint a felverés előtt hűtse le kb. 6 °C-ra.
 Az alapanyagok a keverés előtt legyenek szobahőmérsékletűek.

HÚSDARÁLÁS, KOLBÁSZTÖLTÉS, KEBAB ÉS DARÁLT KEKSZ KÉSZÍTÉSE

A HÚSDARÁLÓ ÖSSZE- ÉS SZÉTSZERELÉSE

1. A daráló kamrába **B4** dugja be a csigatengelyt **B5** (fogazott véggel befelé).
2. A tengely **B5** végére húzza rá a kését **B6** (az élekkélfelé), majd a finom, közepes vagy durva daráló tárcsát (**B8**, **B9** vagy **B10**), attól függően, hogy milyen méreetre kívánja darálni a húst. Ügyeljen arra, hogy a daráló tárcsa hornya a daráló kamrában **B4** található bütökre üljön fel.



Figyelmeztetés!

A **B6** daráló kés éles, legyen óvatos amikor a kést megfogja és a tengelyre húzza.

3. A daráló kamrára **B4** hajtás rá a **B7** menetes gyűrűt (az óramutató járásával azonos irányba). Az adagoló torokra **B3** helyezze rá a rozsdamentes adagoló tálcát **B2**.
4. A készüléket kapcsolja le és még ne csatlakoztassa a fali aljzathoz. A multifunkciós fej **A7** legyen vízszintes helyzetben, és arról szereljen le minden egyéb tartozékot (habverőt, mixert, dagasztót stb.). A multifunkciós fejről **A7** vegye le a fedelet **A2**. Az összeállított darálót a homlok hájtásra tegye fel úgy, hogy az adagoló torok **B3** a függőleges vonaltól körülbelül 45°-ban legyen jobbra elfordítva, majd a darálót fordítsa el az óramutató járásával ellentéző irányba (függőleges helyzetbe). A feltek megfelelő rögzülését az **A1** gomb kiugrása jelzi. Erőben kattanó hang is hallatszik.
5. A húsdaráló leszerelése előtt vegye le a **B2** adagoló tálcát. Ezt követően nyomja meg az **A1** gombot és a darálót fordítsa el az óramutató járásával azonos irányba. A húsdaráló levelete után a fedelet **A2** szerelje vissza a helyére.
6. A húsdarálót az összeszerelés fordított sorrendjében szedje szét a tisztításhoz.

A HÚSDARÁLÓ HASZNÁLATA

1. Előbb készítse elő a húst a következők módon. A húst csontozza ki, abból vágja ki az inas és porcos részeket, majd a húst vágja kb. 2 x 2 x 6 cm-es darabokra, hogy könnyedén lehessen adagolni a **B3** nyílásba.



Figyelmeztetés!

Fagyott húst nem szabad a húsdarálóba adagolni. A darálás előtt a húst ki kell olvasztani.

2. Győződjön meg a készülék helyes összeállításáról, és az **A12** fordulatszám szabályozó gombot fordítsa OFF (kikapcsolva) állásba.
3. A húsdaráló alá helyezze be az **A10** edényt vagy valamilyen más edényt. A hálózati vezeték csatlakozódugóját dugja az elektromos aljzatba.
4. A fordulatszám szabályozóval állítsa be a kívánt fokozatot. Előbb csak kisebb fordulatszámot állítson be (pl. 3), és ha szükséges, akkor kapcsoljon magasabb fokozatra. A húsdarabokat egymás után tolja az adagoló torokba **B3** a tartozékként mellétek nyomórúddal **B1**. Ügyeljen arra, hogy a **B3** nyílást ne tömjék el a nagyobb húsdarabok. Egy adagban ne daráljon 5 kg-nál több húst. A húsdarálás időtartama néhány perc.



Figyelmeztetés!

A húst a kezével vagy más tárggyal a gépbe nyomni tilos. Erre a célra kizárólag csak a nyomórúdat **B1** használja.

5. A darált hús az odakészített edénybe fog kiesni. A **B4** húsdaráló házban maradt húsdarabokat egy zsemle, vagy egy kenyérszelet ledarálásával lehet kinyomni.
6. A kikapcsoláshoz a fordulatszám szabályozó gombot **A13** fordítsa OFF (kikapcsolva) állásba.
7. Minden használat után tisztítsa meg a húsdarálót (lásd a tisztítással és karbantartással foglalkozó fejezetet).

A KOLBÁSZTÖLTŐ ÖSSZE- ÉS SZÉTSZERELÉSE

1. A kolbásztöltő összeállítását a húsdaráló összeállításához hasonlóan végezze el, azzal a különbséggel, hogy a daráló kés **B6** és a tárcsák (**B8**, **B9** vagy **B10**) helyett a **B11** és a **B12** alkatrészeket használja.
2. A **B11** szeparátor úgy helyezze fel a csigatengelyre, hogy a daráló kamrában **B4** található bütökre a szeparátor **B11** hornyába kerüljön. A **B11** szeparátorra tegye rá a kolbásztöltő feltétet **B12**, majd a **B7** menetes gyűrűt csavarozza fel a **B4** daráló kamra végén található menetre. Az adagoló torokra **B3** helyezze rá a rozsdamentes adagoló tálcát **B2**.
3. Az összeállított darálót a 4. fejezetben, a húsdaráló fel- és leszerelésénél található módon szerelje fel a konyhai robotra.
4. A leszerelés előtt vegye le a **B2** adagoló tálcát. Ezt követően nyomja meg az **A1** gombot, majd a darálót fordítsa el az óramutató járásával azonos irányba. A daráló levelete után a fedelet **A2** szerelje vissza a helyére.
5. A darálót az összeszerelés fordított sorrendjében szedje szét.

A KOLBÁSZTÖLTŐ FELTÉT HASZNÁLATA

1. Győződjön meg a készülék helyes összeállításáról, és az **A12** fordulatszám szabályozó gombot fordítsa OFF (kikapcsolva) állásba. A hálózati vezeték csatlakozódugóját dugja az elektromos aljzatba.
2. Készítse elő a belet (amelybe a kolbászt tölteni fogja), és legalább 10 percig áztassa langyos vízbe. A már megdarált és összekevert kolbásztöltéket tegye a **B2** tálcára. A belet vegye ki a vízből és az egyik végét kösse be (pl. hurkapálcika segítségével), a másik végét pedig húzza rá (mint egy harmonikát) a **B12** kolbásztöltő feltét típus felületére.
3. A fordulatszám szabályozóval **A12** állítsa be a kívánt fokozatot. Javaslunk, hogy alacsonyabb fordulaton kezdje meg a munkát (ha szükséges, akkor növelje a fordulatszámot). Az egyik kezével fogja meg a bél összekötött végét a **B12** feltétnél, majd a másik kezével a **B1** nyomórúdat megfogva adagolja a **B3** adagoló nyílásba a kolbásztöltéket. Ha a bél árádag a **B12** feltétre, akkor vizezze be a belet.



Figyelmeztetés!

A darált hús keveréket a kezével vagy más tárggyal a gépbe nyomni tilos. Erre a célra kizárólag csak a nyomórúdat **B1** használja.

4. A kikapcsoláshoz a fordulatszám szabályozó gombot **A12** fordítsa OFF (kikapcsolva) állásba.
5. Minden használat után tisztítsa meg az egységet és a tartozékokat (lásd a tisztítással és karbantartással foglalkozó fejezetet).

A KEBAB KÉSZÍTŐ ÖSSZE- ÉS SZÉTSZERELÉSE

1. A kebab készítő összeállítását a húsdaráló összeállításához hasonlóan végezze el, azzal a különbséggel, hogy a daráló kés **B6** és a tárcsák (**B8**, **B9** vagy **B10**) helyett a **B13** és a **B14** alkatrészeket használja.
2. A formázót **B13** úgy helyezze fel a csigatengelyre **B5**, hogy a daráló kamrában **B4** található bütökre a **B13** formázó hornyába kerüljön. A formázóra **B13** tegye rá a **B14** kúpos feltétet, majd a **B7** menetes gyűrűt csavarozza a daráló kamra **B4** végén található menetre. Az adagoló torokra **B3** helyezze rá a rozsdamentes adagoló tálcát **B2**.
3. Az összeállított darálót a 4. fejezetben, a húsdaráló fel- és leszerelésénél található módon szerelje fel a konyhai robotra.
4. A leszerelés előtt vegye le a **B2** adagoló tálcát. Ezt követően nyomja meg az **A1** gombot, majd a darálót fordítsa el az óramutató járásával azonos irányba. A daráló levelete után a fedelet **A2** szerelje vissza a helyére.
5. A darált kebab készítő az összeszerelés fordított sorrendjében szedje szét.

A KEBAB KÉSZÍTŐ FELTÉT HASZNÁLATA

1. Győződjön meg a készülék helyes összeállításáról, és az **A12** fordulatszám szabályozó gombot fordítsa OFF (kikapcsolva) állásba. A hálózati vezeték csatlakozódugóját dugja az elektromos aljzatba.
2. A már megdarált és összekevert kebab húskéveréket tegye a **B2** adagoló tálcára. A fordulatszám szabályozóval **A12** állítsa be a kívánt fokozatot. Javaslunk, hogy alacsonyabb fordulaton kezdje meg a munkát (ha szükséges, akkor növelje a fordulatszámot). A **B1** nyomórúddal adagolja a keveréket a **B3** adagoló nyílásba. A kebabról üreges hűsünger jön ki, amit kisebb darabokra lehet felszeletelni. A kebab egy hagyományosan tövel-kétféle étel, amit darált húsból és töltelkekből áll.



Figyelmeztetés!

A darált hús keveréket a kezével vagy más tárggyal a gépbe nyomni tilos. Erre a célra kizárólag csak a nyomórúdat **B1** használja.

3. A kikapcsoláshoz a fordulatszám szabályozó gombot **A12** fordítsa OFF (kikapcsolva) állásba.
4. Minden használat után tisztítsa meg az egységet és a tartozékokat (lásd a tisztítással és karbantartással foglalkozó fejezetet).

A DARÁLT KEKSZ KÉSZÍTŐ ÖSSZE- ÉS SZÉTSZERELÉSE

1. A darált keksz készítő összeállítását a húsdaráló összeállításához hasonlóan végezze el, azzal a különbséggel, hogy a daráló kés **B6** és a tárcsák (**B8**, **B9** vagy **B10**) helyett a **B11**, **B15** és a **B16** alkatrészeket használja.
2. A szeparátor **A11** úgy helyezze fel a csigatengelyre, hogy a daráló kamrában **B4** található bütökre a szeparátor **B11** hornyába kerüljön. A menetes gyűrűbe **B7** tegye be a sablontartó **B16**. A menetes gyűrűt **B7** csavarozza fel a daráló kamra **B4** menetére (az óramutató járásával azonos irányba) és jól húzza meg. A darált keksz sablont **B15** dugja a sablontartóba **B16**, valamint tegye fel az adagoló tálcát **B2** az adagoló torokra **B3**.
3. Az összeállított darálót a 4. fejezetben, a húsdaráló fel- és leszerelésénél található módon szerelje fel a konyhai robotra.
4. A leszerelés előtt vegye le a **B2** adagoló tálcát. Ezt követően nyomja meg az **A1** gombot, majd a darálót fordítsa el az óramutató járásával azonos irányba. A daráló levelete után a fedelet **A2** szerelje vissza a helyére.
5. A darált keksz készítő az összeszerelés fordított sorrendjében szedje szét.

A DARÁLT KEKSZ KÉSZÍTŐ HASZNÁLATA

1. Az előkészített tésztát tegye az adagoló tálcába **B2**. A sablon **B15** balra vagy jobbra húzásával állítsa be a kívánt kívánt keksz keresztmetszetét.
2. A hálózati vezeték csatlakozódugóját dugja az elektromos aljzatba. A fordulatszám szabályozó gombbal **A12** állítsa be a kívánt fordulatszámot. Indításkor a 3. fokozatot kapcsolja be, majd a tészta darálása közben igény szerint gyorsítsa vagy lassítsa a húsdaráló csigatengely forgását.

3. A tisztítást az adagoló torokba **B3** a nyomórúddal **B1** nyomja be. A konyhai robot az adagolt tisztítást a beállított sablon **B15** szerinti keresztmetszettel nyomja ki a gépből. A gépből kijövő darált tisztítást egy tálcával vagy a tenyerével húzza el a sablontól. A hosszú tisztágyóit szelethez kisebb darabokra.



Figyelmeztetés!

A tisztítást a kezével vagy más tárggyal a gépbe nyomni tilos. Ehhez a művelethez a nyomórúdat **B1** használja.

4. A kikapcsoláshoz a fordulatszám szabályozó gombot **A12** fordítsa OFF (kikapcsolva) állásba.
5. Minden használat után tisztítsa meg a feltétet (lásd a tisztítással és karbantartással foglalkozó fejezetet).

MIXELÉS


A MIXER ÖSSZEÁLLÍTÁSA ÉS SZÉTSZERELÉSE

1. A mixer edénybe **C4** alulról csavarozza be ütöküzégit a kiegészítést **C6** (a áramutató járáásával azonos irányba forgatva).
2. A mixer edénybe **C4** dugja bele a nagy fedelet **C2**, ügyelve arra, hogy a perem az edény tetjére kerülten felüljön. A nagy fedélbe **C2** dugja bele a belső fedelet **C1** (nyomja le ütöküzégit).



Megjegyzés

A mixer edényről **C4** ne vegye le a menetes gyűrűt **C5**.

3. A készüléket kapcsolja le és még ne csatlakoztassa a fali aljzathoz. A multifunkciós fej **A7** legyen vízszintes helyzetben, és arról szereljen le minden egyéb tartozékot (habverőt, mixert, dagasztót stb.). A fedelet vegye le a felső kihajtásról **A6**. Az összeállított mixer edény helyezze a felső kihajtásra, és finoman fordítsa el a  jel irányába (egészen ütöküzégit). A készülékbe olyan biztonsági kapcsoló van beépítve, amely nem engedi a bekapcsolást, ha a mixer edény **A7** nincs helyesen a multifunkciós karra felszerelve.
4. A szétszerelést fordított sorrendben hajtsa végre.

A MIXER HASZNÁLATA

1. A mixert friss gyümölcs italok, tejes koktélok, kevert italok, krémes levesek, szószok, friss mártások és mixelt bédietelek készítéséhez lehet használni. A mixerrel nem lehet gyümölcs és zöldség leveket előállítani, burgonyapürét készíteni vagy tojást felverni.
2. A mixert állítsa össze a mixer összeállítás és szétszerelése fejezetben leírtak szerint, majd az alapanyagokat tegye a mixer edénybe **C4** (a nagyobb alapanyagokat előbb aprítsa fel).



Megjegyzés

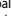
A mixer edény **C4** maximális kapacitása 1,5 l. Ne töltsön be a maximum jelnél magasabban alapanyagokat. Forró folyadékok és habosodó alapanyagok esetében az edénybe a maximális szintnek csak a 2/3-ig töltsön alapanyagokat.

3. Győződjön meg a készülék helyes összeállításáról, és az **A12** fordulatszám szabályozó gombot fordítsa OFF (kikapcsolva) állásba. A hálózati vezeték csatlakoztassa a fali aljzathoz. A fordulatszám szabályozó gombbal **A12** állítsa be a kívánt fordulatszámot. Javasoljuk, hogy először alacsonyabb fokozatot állítson be, az alapanyagok összekeveréséhez. A fordulatszámot később nagyobb értékre kapcsolhatja. Az impulzus fokozatot akkor használja, ha az alapanyagokat gyorsan és rövid ideig kívánja mixelni. Az impulzus fokozat bekapcsolásához a fordulatszám szabályozó gombot **A12** fordítsa PULSE állásba, és rövid ideig tartsa itt. A fordulatszám szabályozó gomb **A12** elengedése után a gomb automatikusan visszakapcsol OFF (kikapcsolva) állásba.



Figyelmeztetés!

A mixer folyamatos üzemeltetési ideje legfeljebb 2 perc. Ennél hosszabb ideig ne működtesse a készüléket. Ezt követően a készüléket hagyja 30 percig hűlni.

4. Mixelés közben, a mixer edénybe **C4** a nagy fedélben **C2** keresztül, a belső fedél **C1** kihúzásával lehet további alapanyagokat vagy folyadékokat adagolni. Mixelés közben a nagy fedelet **C2** ne vegye le. Forró alapanyagok mixelése közben a belső fedelet **C1** ne húzza ki.
5. Ha az élelmiszer alapanyagok rátapadnak a késekre **C6** vagy az edény **C4** falára, akkor a fordulatszám szabályozó gombot **A12** kapcsolja OFF (kikapcsolva) állásba, és a hálózati vezeték is húzza ki a fali aljzathoz. Várja meg a kések **C6** teljes lefékeződését. Az összeállított mixert óvatosan szerelje le a multifunkciós fejről **A7** (fordítsa el a  jel irányába). A fedelet húzza ki, és kaparóval tisztítsa meg a késeket **C6** és az edény falát **C4**. A fedelet tegye vissza, majd a mixer edényt szerelje vissza a multifunkciós fejre **A7**. A hálózati vezeték csatlakoztassa a fali aljzathoz és folytassa a mixelést.
6. A használat után a fordulatszám szabályozó gombot **A12** fordítsa OFF (kikapcsolva) állásba és a hálózati vezeték is húzza ki. Várja meg a kések **C6** lefékeződését, majd a mixer edényt óvatosan vegye le a multifunkciós fejről **A7**. A fedelet **A6** tegye vissza a helyére, az edényből **C4** műanyag kaparóval szedje ki a mixer alapanyagokat.
7. Minden használat után tisztítsa meg a használt egységet és a tartozékokat (lásd a tisztítással és karbantartással foglalkozó fejezetet).

MIXELÉSI TIPP EK ÉS TANÁCSOK

- Az élelmiszer alapanyagokat (pl. zöldség, gyümölcs stb.) kb. 3 cm-es darabokra szeletelje tegye a mixer edénybe.
- Előbb csak kisebb adagot tegyen az edénybe, majd a fedél **C2** nyílásán keresztül adagolja fokozatosan az alapanyagokat. Ezzel jobb lesz a mixelés eredménye, mintha az összes alapanyagot egyszerre tenné a mixer edénybe **C4**.

- Ha keményebb alapanyagokat folyadékokkal kíván összekeverni, akkor előbb a kemény alapanyagokat csak kisebb mennyiségű folyadékkal mixelje össze. A maradék folyadékot a fedél **C2** nyílásán keresztül fokozatosan töltsse az edénybe.
- Sűrű alapanyagok mixelésénél használja az impulzus funkciót, hogy az alapanyagok ne tapadjanak a késekre **C6**. A mixer rövid bekapcsolási intervallumokkal üzemtesse.
- A jégkockákat a fagyasztóból való kivétel után azonnal zúzza össze. A részben megolvad jégkockákból nagy darab jégcsomok keletkezik, amelyet már nem lehet a géppel összezsúzni.

AZ ALAPANYAGOK FELDOLGOZÁSA

Alapanyag	Fordulatszám	Ajánlott mixelési idő
Feldarabolt gyümölcs vagy zöldség	5–6	30 másodperc
Bédietel, főzék	5–6	40 másodperc
Mártás, krém, páclé	3–4	30 másodperc
Smoothie és koktélok	6 vagy MAX	40 másodperc
Levesek	6 vagy MAX	30 másodperc
Jégkocka	PULSE	



Megjegyzés

A fenti adatok és mixelési idők csak tájékoztató jellegűek. A tényleges mixelési idő függ az alapanyag méretétől és az elvárt mixelési konzisztenciától.

TISZTÍTÁS ÉS KARBANTARTÁS

- A készülék tisztításának a megkezdése előtt az **A12** fordulatszám szabályozó gombot fordítsa OFF (kikapcsolva) állásba, és a hálózati vezeték is húzza ki az aljzathoz.
- A konyhai robotot szerelje le a tartozékokat. A szétszerelés előtt várja meg a forgó alkatrészek teljes lefékeződését.
- Minden használat után alaposan mosogassa el a használt tartozékokat (az egységeket a mosogatás előtt szedje szét). A mosogatáshoz hagyományos mosogatószerrel használjon. A tartozékokat tisztítsa vízzel öblítse le és szárítsa meg (vagy finom konyharuhával törölje szárazra). A mosogatás és szárítás után a **B6** kést és a daráló tárcsákat (**B8**, **B9** és **B10**) vékonyan kenje be étolajjal.
- Ha a tojásfehérjéből készített habot, akkor a keverő edényt **A10** és a habverőt **A4** előbb hideg vízzel öblítse le. Ha ehhez a művelethez forró vizet használna, akkor a maradék fehérje megkeményedik és nehezebben távolítható el a felületről.
- A hűsáraló fém alkatrészeit és a keverő szárat **A3–A5** nem lehet mosogatógépből elmosogatni. A többi tartozék mosogatógépből is elmosogatható.
- A készülék alsó részének **A11** és a multifunkciós fejnek **A7** a felületét enyhén benedvesített puha ruhával törölje meg. Majd száraz ruhával alaposan törölje meg.
- A tisztításhoz szerves oldószereket, higítókat vagy karcoló és agresszív anyagokat használni tilos. Ezek a készülékben maradóanó sérüléseket okozhatnak.
- A készüléket és a hálózati vezetékét vízbe vagy más folyadékba mártani tilos.

TÁROLÁS

- A konyhai robotot száraz és tiszta helyen, gyerekektől elzárva tárolja. A tárolás előtt a multifunkciós fejét **A7** hajtsa le vízszintes helyzetbe.

MŰSZAKI ADATOK

Névleges feszültség.....	220–240 V
Névleges frekvencia.....	50/60 Hz
Névleges teljesítményfelvétel.....	1000 W
Érintésvédelmi osztály.....	II
Zajszint.....	85 dB(A)

A készülék deklarált zajszintje 85 dB(A), ami „A” akusztikus teljesítménynek felel meg, 1 pW akusztikus teljesítményt figyelembe véve.

A műszaki adatok magyarozata

Áramütés elleni védelem:

II. osztály. A felhasználó áramütés elleni védelméről kettős szigetelés gondoskodik.

A HASZNÁLT CSOMAGOLÓANYAGOKRA VONATKOZÓ UTASÍTÁSOK ÉS TÁJÉKOZTATÓ

A használt csomagolóanyagot az önkormányzat által kijelölt hulladékgyűjtő helyen adja le.

AZ ELHASZNÁLÓDOTT ELEKTROMOS ÉS ELEKTRONIKUS BERENDEZÉSEK MEGSEMMISÍTÉSE

Ez a jel a terméken vagy a kisért dokumentáción arra hívja fel a figyelmét, hogy az elektromos vagy elektronikus termék nem dobjható a háztartási hulladék közé. A megfelelő ártalmatlanításhoz és újrafelhasználáshoz a termék kijelölt gyűjtőhelyen adja le. A fentiek alternatívájának az EU országokban, illetve más európai országokban, hasonló termék vásárlása esetén az elhasználandó termék az üzletben is leadható.

A termék megfelelő módon történő ártalmatlanításával Ön is segíti megőrizni az értékes természeti erőforrásokat, és hozzájárul a nem megfelelő hulladék-megsemmisítés által okozott esetleges negatív környezeti és egészségügyi hatások megelőzéséhez. A további részletekről a helyi önkormányzati hivatal vagy a legközelebbi hulladékgyűjtő hely ad tájékoztatást.

Az ilyen típusú hulladékok nem megfelelő módon történő ártalmatlanítása esetén a helyi előírások értelmében bírság szabható ki.

Az Európai Unió országaiban működő vállalkozások részére

Ha elektromos vagy elektronikus berendezést kíván ártalmatlanítani, akkor erre vonatkozóan kérjen információkat a termék eladójától vagy forgalmazójától.

Ártalmatlanítás az Európai Unió országain kívül

Ez a jel az Európai Unióban érvényes. Amennyiben ezt a terméket ártalmatlanítani kívánja, akkor tájékoztatásért forduljon a termék eladójához vagy a helyi önkormányzati hivatal illetékes osztályához.



A termék megfelel az adott termékekre vonatkozó összes európai uniós műszaki és egyéb előírásnak.