

SENCOR®

SVC 7814VT

SVC 7822TQ



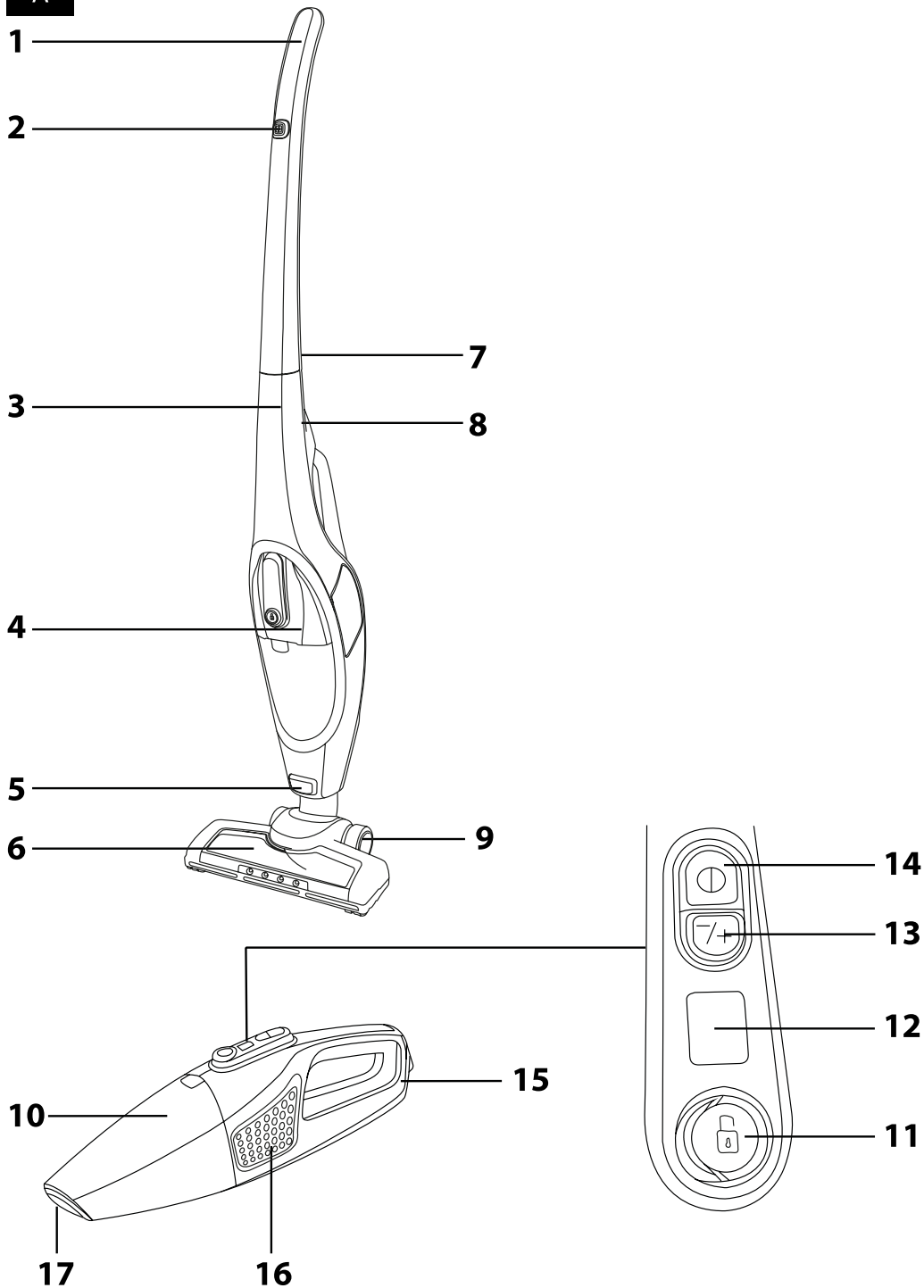
HU ■ Nyeles porszívó, 2 az 1-ben

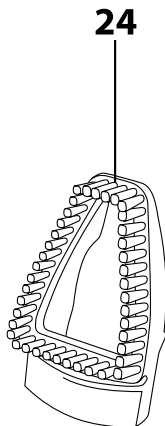
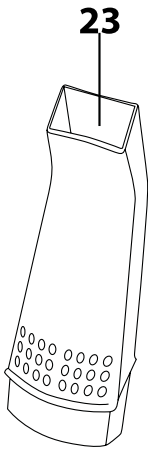
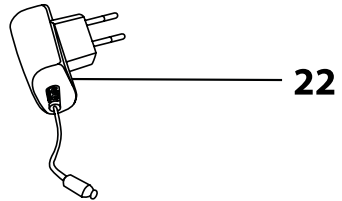
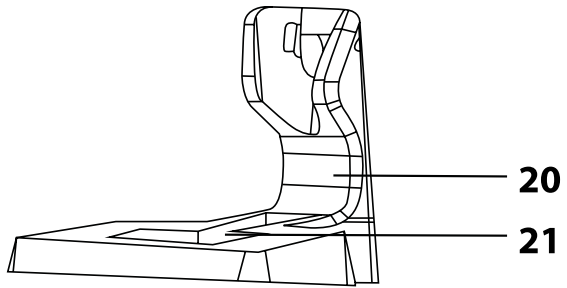
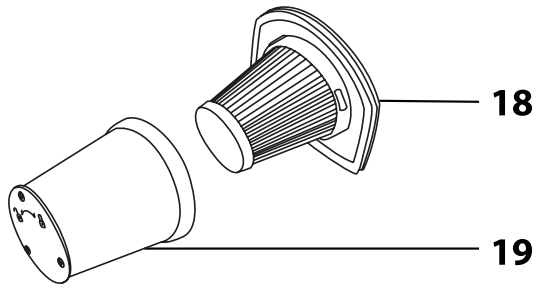
Az eredeti útmutató fordítása

OLVASSA EL FIGYELMESEN ÉS A KÉSŐBBI FELHASZNÁLÁSOKHOZ IS ŐRIZZE MEG!

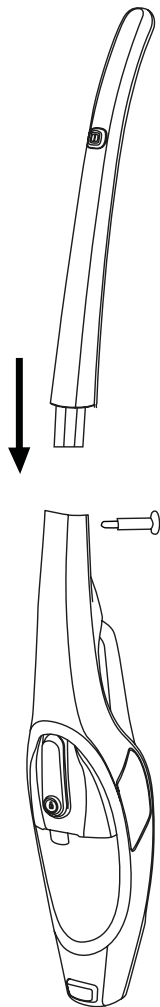
- A porszívót 8 évnél idősebb gyerekek, idős, testi és szellemi fogyatékos személyek, illetve a készülék használatát nem ismerő és hasonló készülék üzemeltetéseinek a tapasztalataival nem rendelkező személyek csak a készülék használati utasítását ismerő és a porszívó biztonságos használatáért felelősséget vállaló személy felügyelete mellett használhatják.
- A termék nem játék, azzal gyerekek nem játszhatnak. A készüléket gyerekek csak felnőtt személy felügyelete mellett tisztíthatják.
- A sérült adaptert kizárólag csak az eredetivel azonos típusú adapterrel helyettesítse. Új adaptert a márkaszervizeknél vásárolhat. A készülék nem szabad sérült vezetékű adapterhez csatlakoztatni.
- A porszívóhoz kizárólag csak a mellékelt hálózati adaptert és a töltőállványt, valamint az egyéb eredeti tartozékokat használja.
- A porszívót és tartozékait 8 év alatti gyerekeknek elérhetetlen helyen tárolja.
- A készülék tisztításának vagy karbantartásának a megkezdése előtt az adapter vezetékét húzza ki a készülékből.
- A porszívót háztartásokban, irodákban és más hasonló helyiségekben lehet használni. A készüléket ne használja ipari környezetben!
- A porszívót ne tegye forró és napsütötte helyre, nyílt láng vagy más hőforrások közelébe.
- A porszívót csak a típuscímkén feltüntetett tápfeszültség értékeivel megegyező elektromos hálózathoz szabad csatlakoztatni.
- Ügyeljen arra, hogy az adapter vezetéke ne érjen hozzá forró felületekhez vagy éles tárgyakhoz. Az adapter vezetékét úgy helyezze el, hogy arra senki se lépjen rá, és abban senki se akadjon el.
- A készüléket, a töltőállványt és a vezetékét vízbe vagy más folyadékba mártani, illetve folyó víz alatt elmosni tilos.
- A porszívó bekapcsolás előtt ellenőrizze le a porgyűjtő edény és a szűrők megfelelő szerelését, és meglétét.
- Ügyeljen arra, hogy porszívózás közben a szívó- és fűvónyílás, valamint a levegő útja ne legyen eldugulva.
- A porszívót ne használja:
 - füstölő cigaretták, égő tárgyak, gyufa vagy forró hamu;
 - víz és más folyadékok;
 - gyúlékony vagy illékony anyagok;
 - éles és hegyes tárgyak (forgács, cserép, tű, gombostű stb.);
 - liszt, cement, vakolat vagy más építőanyagok;
 - nagyobb papírlapok vagy műanyag zacskók porszívózásához.
- Bizonyos padlótípusok porszívózása esetén elektrosztatikus kisülések keletkezhetnek, ezek azonban a felhasználóra veszélytelenek.
- A használat befejezése után, a tisztítás és a töltés megkezdése előtt a porszívót kapcsolja le.
- A feltöltés után és a tisztítás előtt, az adaptert a hálózati aljzatból és a készülékből is húzza ki.
- Az adaptert nem szabad a vezetékénél megfogva a fali aljzattól kihúzni, ehhez a művelethez az adapter házát fogja meg. Ellenkező esetben a vezeték vagy az adapter megsérülhet.
- Ha a porszívó nem működik megfelelő módon, leesett vagy más módon megsérült, illetve vízbe esett, akkor azt ne használja. A porszívót ne próbálja meg saját erőből megjavítani, illetve azt bármilyen módon átalakítani. A készülék minden javítását bízza a legközelebbi márkaszervizre. A készülék illetéktelen megbontása esetén a termékhiba felelősség és a garancia megszűnik.

A

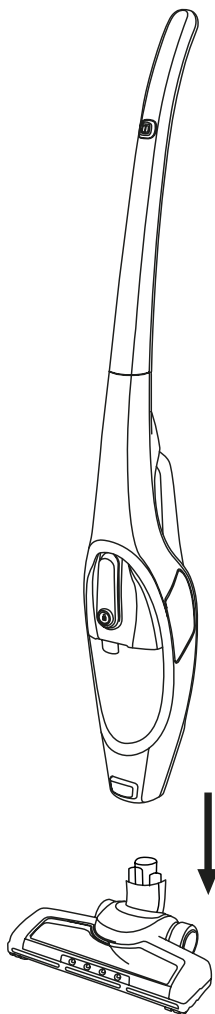




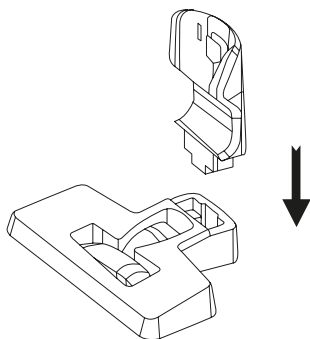
B1



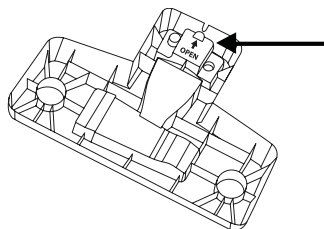
B2

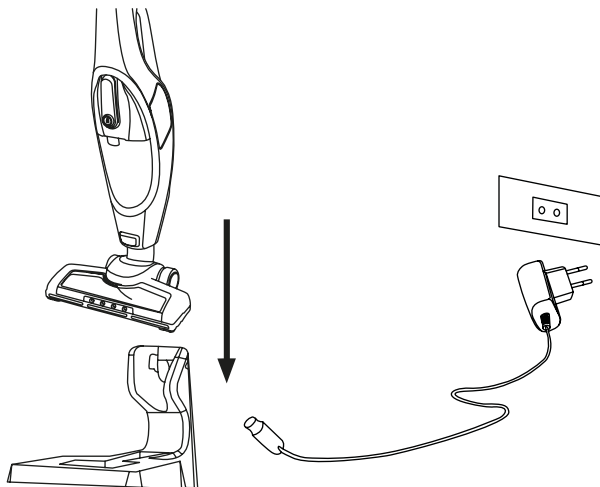
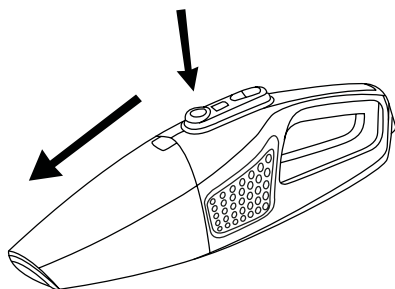
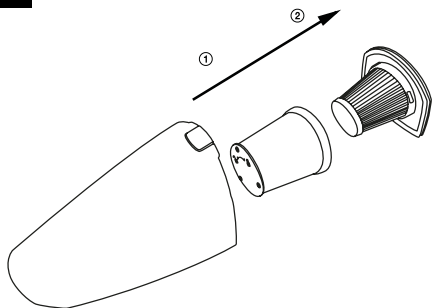
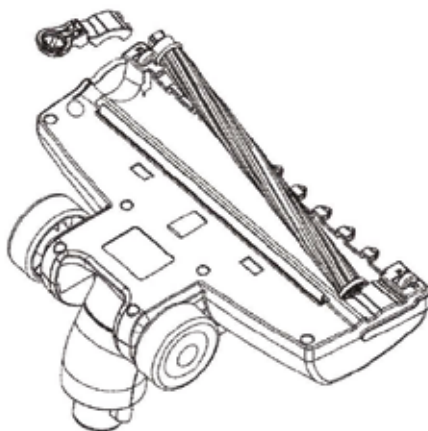


C1



C2



D**E1****E2****F**

HU Nyeles porszívó, 2 az 1-ben

Használati útmutató

- A készülék első használatba vétele előtt olvassa el a használati útmutatót, akkor is, ha hasonló készülékek használatát már ismeri. A készüléket a jelen használati útmutatóban leírtak szerint használja. A használati útmutatót őrizze meg, később is szüksége lehet rá.
- Legalább a termékhiba felelősség (illetve garancia) időtartama alatt javasoljuk az eredeti csomagolás (kartondoboz és egyéb csomagolóanyagok), a pénztári bizonylat, a termékhiba felelősségre vonatkozó gyártói nyilatkozat vagy a garancialevél megőrzését. Javasoljuk, hogy szállítás esetén a készüléket az eredeti dobozába csomagolja vissza.

A PORSZÍVÓ ÉS TARTOZÉKAI

A1 Fogantyú	A13 Nyeles porszívó szivóteljesítmény beállító gomb
A2 Nyeles porszívó be/ki kapcsoló gomb	A14 Kézi porszívó be/ki kapcsoló gomb
A3 Porszívó ház	A15 Kézi porszívó fogantyú
A4 Kézi porszívó	A16 Levegő kimeneti nyílások
A5 Padlószívó fej kioldó gomb	A17 Szívónyílás
A6 Padlószívó fej, elektromos forgókefével	A18 Mosható belső HEPA szűrő
A7 Rögzítő csavar	A19 Mosható külső szűrő
A8 Kézi porszívó kioldó gomb	A20 Töltőállvány
A9 Kerék	A21 Tartozék tároló
A10 Porgyűjtő edény	A22 Hálózati adapter
A11 Porgyűjtő edény kioldó gomb	A23 Kéfék szivófej
A12 Akkumulátor töltöttség kijelző	A24 Részvíz fej

AZ ELSŐ HASZNÁLTÁBA VÉTEL ELŐTT

- Az első használatba vétel előtt a készüléket és tartozékait vegye ki a csomagolásból, majd arról távolítson el minden csomagolóanyagot és reklámcímkeket. Ellenőrizze le a készüléket és tartozékait, illetve azok sérelméntességét.

ÖSSZE- ÉS SZÉTSZERELÉS

A kézi porszívó össze- és szétszerelése

A kézi porszívó **A4** összeállítását a következő módon hajtsa végre.

1. A belső szűrőt **A18** tegye a külső szűrőbe **A19**.
2. Mindkét szűrőt tegye a porgyűjtő edénybe **A10**, ügyeljen a helyes beszerelésre.
3. A porgyűjtő edényt **A10** tegye a kézi porszívó motoros egységére. A kézi porszívó **A4** szétszerelését a következő módon hajtsa végre.
 1. Nyomja meg az **A11** gombot a porgyűjtő edény **A10** kioldásához. A porgyűjtő edényt **A10** vegye le a motoros egységről.
 2. A porgyűjtő edényből **A10** vegye ki a külső szűrőt **A19** és a belső szűrőt **A18**.

A nyeles porszívó össze- és szétszerelése

Biztonsági és helytakarékossági okokból a porszívót részben szétszerelt állapotban forgalmazzuk.

1. A nyelet **A1** tegye a porszívó házára **A3** úgy, hogy a nyélen és a porszívó házán található furat egy tengelybe kerüljön. A furatba dugja be a mellékelt csavart **A7**, majd a csavart jól húzza meg (lásd a **B1**. ábrát). A rögzítés után a nyél nem mozoghat a porszívó házán.
2. A porszívó házába **A3** tegye be a kézi porszívót **A4** úgy, hogy először a szívónyílást **A17** dugja a porszívó ház **A3** alsó részébe, majd óvatosan nyomja a fogantyút **A15** is a házba, kattanás jelzi a rögzülést.
3. A padlószívó fejet **A6** dugja a kézi porszívó szívónyílásába **A17**, lásd a **B2**. ábrát), kattanás jelzi a rögzülést.
4. A nyeles porszívó szétszereléséhez előbb vegye ki a kézi porszívót **A4** a házból **A3**, ehhez nyomja meg az **A8** gombot. Majd nyomja meg az **A5** gombot, a padlószívó fejet **A6** kioldásához. Végül csavarozza ki az **A7** csavart, óvatosan húzza ki a fogantyút **A1** a porszívó házból **A3**.

A töltőállvány összeszerelése

- Biztonsági és helytakarékossági okokból a porszívó töltőállványt **A20** részben szétszerelt állapotban forgalmazzuk.
- A függőleges részt dugja a vízszintes részbe (lásd a **C1**. ábrát), kattanás jelzi a rögzülést.
- A töltőállvány **A20** szétszereléséhez előbb nyomja meg az állvány alsó részén **A20** található gombot (lásd a **C2**. ábrát). Ezt követően a függőleges részt húzza ki.

A PORSZÍVÓ FELTÖLTÉSE

- Az összeszerelt töltőállványt **A20** vízszintes és sima, száraz és stabil helyre állítsa fel, egy fali aljzat közelébe.
- A hálózati adapter **A22** csatlakozóját dugja a töltőállvány **A20** alsó részén található aljzatba. Az adaptert **A22** dugja a fali aljzatba.
- A nyeles porszívót kapcsolja le, és állítsa függőleges parkoló helyzetbe. A porszívót tegye a töltőállványba (lásd a **D**. ábrát).
- A porszívó töltőállványba **A20** helyezése után megkezdődik a beépített akkumulátor töltése, a töltöttség kijelző **A12** mutatja az akkumulátor töltését. A porszívó akkumulátorának a teljes feltöltéséhez körülbelül 4,5 óra szükséges. A tényleges töltési idő az akkumulátor töltöttségi állapotától függ.
- A töltés befejezése után az **A12** kijelző minden LED diódája bekapcsol. A hálózati adaptert **A22** húzza ki a fali aljzatból.
- A LED dióák **A12** mutatják az akkumulátor töltöttségi állapotát. Az akkumulátor lemerülése a LED dióák fokozatosan kikapcsolnak. Amikor az akkumulátor már majdnem teljesen lemerült, az alsó LED dióda villogni kezd. Ha ez a LED dióda is elalszik, akkor az akkumulátor már teljesen lemerült.



Megjegyzés

A töltés megkezdése előtt a porszívót kapcsolja le, és állítsa parkoló helyzetbe. Amikor a hálózati adapter **A22** a porszívóhoz és az elektromos hálózathoz van csatlakoztatva, a porszívót ne kapcsolja be.



Megjegyzés

A porszívóba Li-ion akkumulátor van beépítve. Az akkumulátor hosszú élettartamához ajánljuk, hogy:

- ne hagyja sokáig teljesen lemerült (vagy teljesen feltöltött) állapotban az akkumulátort,
- ne töltse fel minden használat után teljesen az akkumulátort. Az akkumulátor várható élettartama akkor lesz a leghosszabb, ha azt körülbelül félig feltöltött állapotban tárolja,
- ne engedje, hogy az akkumulátor teljesen lemerüljön.

A PORSZÍVÓ PARKOLÓ HELYZETE

- A nyeles porszívó parkoló helyzetbe való állításához a lábujjával lépjen a padlószívó fejre **A6**, majd a fogantyúval a gépet fordítsa függőleges helyzetbe. A padlószívó fej **A6** csuklójában található nyelv beugrik a padlószívó fej **A6** felső burkolatában található nyílásba.
- A nyeles porszívó parkoló helyzetből való kioldásához a lábujjával lépjen a padlószívó fejre **A6**, majd a fogantyút mozgassa hátrafelé. A padlószívó fej **A6** csuklójában található nyelv kiugrik a padlószívó fej **A6** felső burkolatában található nyílásból.

A PORSZÍVÓ HASZNÁLATA

Nyeles porszívó

- A nyeles porszívót különböző típusú felületek és padlók porszívózásához használhatja (pl. szőnyeg, fapadló stb.).
- Fogja meg a porszívó fogantyúját és mozgítsa ki a parkoló helyzetből. A parkoló helyzetből való oldáshoz a fogantyút felfelé is lehet húzni.
- A porszívót a kapcsoló **A2** megnyomásával kapcsolja be. A porszívó teljes szivóteljesítménnyel kapcsol. A szivóteljesítmény csökkentéséhez nyomja meg az **A13** gombot. A szivóteljesítmény csökken. Az **A13** gomb ismételt megnyomásával a szivóteljesítmény nő.
- A használat végén a porszívót az **A2** gomb megnyomásával kapcsolja ki. A porszívót a „**Karbantartás és tisztítás**” fejezetben leírtak szerint tisztítsa ki, majd az akkumulátort „**A porszívó feltöltése**” fejezet szerint töltse fel.
- Ha porszívózás közben a forgókefe leblokkol pl. nagyobb mennyiségű haj vagy szőr porszívózása esetén, akkor a készülékbe épített biztonsági kapcsoló lekapcsolja a forgókefe forgatását (megelőzi a szivófej meghibásodását). Kapcsolja le a porszívót az **A2** gomb megnyomásával, majd a haját vagy a szőrt távolítsa el forgókeférel.

(lásd a tisztítással és karbantartással foglalkozó fejezetet). Az ismételt bekapcsolás előtt ellenőrizze le a forgókefe, a porgyújtó edény **A10** és a szűrők **A18** és **A19** tisztaságát.

Kézi porszívó

- A kézi porszívóval kisebb helyeket és felületeket (pl. padlót, bútort stb.) lehet kiporszívózni.
- A kézi porszívó kivételéhez nyomja meg az **A8** gombot, a kézi porszívó felső része kissé kiugrik a nyeles porszívóból. Fogja meg a kézi porszívó fogantyúját **A15** és óvatosan emelje ki a nyeles porszívóból.
- A kézi porszívó bekapcsolásához az **A14** gombot nyomja meg.
- A nehezen hozzáférhető helyek porszívózásához tegye a készülék szívónyílásába **A17** a résszívó fejet **A24**.
- A kárpitos bútorok porszívózásához tegye a készülék szívónyílásába **A17** a kefék szívófejet **A23**.
- A használat végén a porszívót az **A14** gomb megnyomásával kapcsolja ki. A porszívót a „**Karbantartás és tisztítás**” fejezetben leírtak szerint tisztítsa ki, majd szerelje vissza a nyeles porszívóba. Az akkumulátort „**A porszívó feltöltése**” fejezet szerint töltsd fel.

TISZTÍTÁS ÉS KARBANTARTÁS

- A tisztítás megkezdése előtt a porszívót kapcsolja le, a hálózati adaptert húzza ki a fali aljzatból és a készülékből. A porszívó élettartamának a meghosszabbítása érdekében javasoljuk, hogy a porszívót minden használat után tisztítsa meg.



Figyelmeztetés!

A készüléket, a hálózati vezetéket és a csatlakozódugút vízbe vagy más folyadékba mártani tilos, ellenkező esetben áramütés érheti.

A porgyújtó edény és a szűrők tisztítása

- Nyomja meg az **A11** gombot, a porgyújtó edény **A10** kivételéhez a kézi porszívóból (lásd az **E1**. ábrát). A porgyújtó edényt **A10** vigye szemzeteskosár fölé. A porgyújtó edényből **A10** óvatosan húzza ki az **A18** és az **A19** szűrőket (lásd az **E2**. ábrát).
- A porgyújtó edény **A10** tartalmát öntse a szemzeteskosárba, majd az edényt hideg víz alatt öblítse ki. A porgyújtó edényt tökéletesen szárítsa meg, csak teljesen száraz porgyújtó edényt **A10** tegyen vissza a porszívóba.
- A belső szűrőt **A18** húzza ki a külső szűrőből **A19**. A külső szűrőről **A19** távolítsa le a szennyeződések és port, ha szükséges, akkor hideg folyóvíz alatt öblítse le. A szűrőt tökéletesen szárítsa meg, csak teljesen száraz külső szűrőt **A19** szereljen vissza a porszívóba.
- Óvatosan távolítsa el a szennyeződések a belső szűrőről **A18**. Az erősen szennyezett belső szűrőt **A18** folyó víz alatt mossa ki. Hagyja megszáradni.
- A porgyújtó edény **A10** és a szűrők **A18** és **A19** összeállítását fordított sorrendben hajtja végre.



Figyelmeztetés!

Az összeszerelés előtt ellenőrizze le az alkatrészeket, azokat csak tökéletesen száraz állapotban lehet használni. A szűrők bekapcsolása előtt ellenőrizze le, hogy mindegyik szűrő a helyén van-e. Ellenkező esetben a porszívó meghibásodhat.
A szűrők eltömődése rontja a porszívózás hatékonyságát, ezért a szűrőket rendszeresen tisztítsa meg.

- Javasoljuk, hogy 6 hónap használat után a belső szűrőt **A18** cserélje ki. Pót szűrőket a készülékben vagy internetes áruházban vásárolhat.

Padlószívó fej

- Ha a forgókefe erősen szennyezett, akkor a padlószívó fejet **A6** fordítsa meg úgy, hogy a forgókefe felfelé nézzen. A padlószívó fej **A6** bal oldalán található retesz rögzíti a kefé a fejben. Oldja ki a reteszelt, hajtja fel a burkolatot és vegye ki a forgókefét (lásd az **F**. ábrát).
- A forgókeferől és a szívófej **A6** belső részéből távolítsa el a szennyeződések. A tisztítás után a forgókefét tegye vissza a helyére. A burkolatot hajtja le és rögzítse a retesszel.
- A padlószívó fej **A6** külső felületét puha és száraz (vagy enyhén benedvesített) ruhával törölje meg. A felületeket törölje szárazra.

A porszívó külső felületének a tisztítása

- A porszívó külső felületét száraz, vagy csak enyhén benedvesített ruhával tisztítsa meg. A felületeket törölje szárazra.



Figyelmeztetés!

A porszívó és tartozékainak a tisztításához ne használjon tisztító sprayt, benzint, oldó- vagy hígítószerket stb.

Tárolás

- Ha a porszívót hosszabb ideig nem kívánja használni, akkor azt a fentiek szerint alaposan tisztítsa meg.
- Csak tiszta és száraz porszívót tároljon.
- A porszívót száraz, tiszta és szellőztetett, extrém hőmérsékletektől, gyerekektől és háziállatoktól védett helyen tárolja.

MŰSZAKI ADATOK

SVC 7822TQ

Adapter

Bemenet	100 – 240 V~, 50/60 Hz, 0,35 A
Kimenet	26 V , 0,5 A
Érintésvédelmi osztály	II

Porszívó

Teljesítményfelvétel	110 W
Elektromos forgókefe	10 W
Li-ion akkumulátor	22,2 V , Li-ion / 2200 mAh
Töltési idő (teljes feltöltésig)	kb. 4,5 óra
Üzemelési idő teljesen feltöltött akkumulátorról (nagy / kicsi teljesítménnyel)	20 perc / 45 perc
Zajsztint	≤ 76 dB(A)
Porgyújtó edény térfogata	0,5 l

SVC 7814VT

Adapter

Bemenet	100 – 240 V~, 50/60 Hz, 0,35 A
Kimenet	18 V , 0,5 A
Érintésvédelmi osztály	II

Porszívó

Teljesítményfelvétel	110 W
Elektromos forgókefe	10 W
Li-ion akkumulátor	14,8 V , Li-ion / 2200 mAh
Töltési idő (teljes feltöltésig)	kb. 4,5 óra
Üzemelési idő teljesen feltöltött akkumulátorról (nagy / kicsi teljesítménnyel)	16 perc / 35 perc
Zajsztint	≤ 76 dB(A)
Porgyújtó edény térfogata	0,5 l

Az SVC 7822TQ és a SVC 7814VT porszívó deklarált zajsztintje ≤ 76 dB, ami "A" akusztikus teljesítménynek felel meg, 1 pW akusztikus teljesítményt figyelembe véve.



Áramütés elleni védelem:

II. osztály. A felhasználó áramütés elleni védelméről kettős szigetelés gondoskodik.



A készüléket csak háztartásban használja. A készüléket ne használja szabadban.

A szöveg és a műszaki paraméterek megváltoztatásának a joga fenntartva.

A HASZNÁLT CSOMAGOLÓANYAGOKRA VONATKOZÓ UTASÍTÁSOK ÉS TÁJÉKOZTATÓ

A használt csomagolóanyagot az önkormányzat által kijelölt hulladékgyűjtő helyen adja le.

AZ ELHASZNÁLÓDOTT ELEKTROMOS ÉS ELEKTRONIKUS BERENDEZÉSEK MEGSEMMISÍTÉSE



Ez a jel a terméken vagy a kísérő dokumentációban arra hívja fel a figyelmét, hogy az elektromos vagy elektronikus termék nem dobható a háztartási hulladék közé.

A megfelelő ártalmatlanításhoz és újrafelhasználáshoz a terméket kijelölt gyűjtőhelyen adja le. A fentiek alternatívájaként az EU országokban, illetve más európai

országokban, hasonló termék vásárlása esetén az elhasználatott termék az üzletben is leadható.

A termék megfelelő módon történő ártalmatlanításával Ön is segíti megőrizni az értékes természeti erőforrásokat, és hozzájárul a nem megfelelő hulladék-megsemmisítés által okozott esetleges negatív környezeti és egészségügyi hatások megelőzéséhez. A további részletekről a helyi önkormányzati hivatal vagy a legközelebbi hulladékgyűjtő hely ad tájékoztatást.

Az ilyen típusú hulladékok nem megfelelő módon történő ártalmatlanítása esetén a helyi előírások értelmében bírság szabható ki.

Az Európai Unió országában működő vállalkozások részére

Ha elektromos vagy elektronikus berendezést kíván ártalmatlanítani, akkor erre vonatkozóan kérjen információkat a termék eladójától vagy forgalmazójától.

Ártalmatlanítás az Európai Unió országain kívül

Ez a jel az Európai Unióban érvényes. Amennyiben ezt a terméket ártalmatlanítani kívánja, akkor tájékoztatásért forduljon a termék eladójához vagy a helyi önkormányzati hivatal illetékes osztályához.



A termék megfelel az adott termékekre vonatkozó összes európai uniós műszaki és egyéb előírásnak.

AZ AKKUMULÁTOR MEGSEMMISÍTÉSE



A készülék újrafeldolgozása vagy hulladékgyűjtő helyre való leadása előtt a beépített akkumulátort a készülékből ki kell szerelni. Az akkumulátor kivétele előtt a porszívót kapcsolja be és az akkumulátort teljesen merítse le. Az akkumulátor kiszerezését bízza márkaszervizre.

Az akkumulátor a környezetünkre káros anyagokat tartalmaz, ezért ne dobja az akkumulátort a többi háztartási hulladék közé. Az akkumulátort kijelölt gyűjtőhelyen kell leadni.