

SENCOR®

SVC 8725GD



NYELES PORSZÍVÓ, 3 AZ 1-BEN

Az eredeti útmutató fordítása

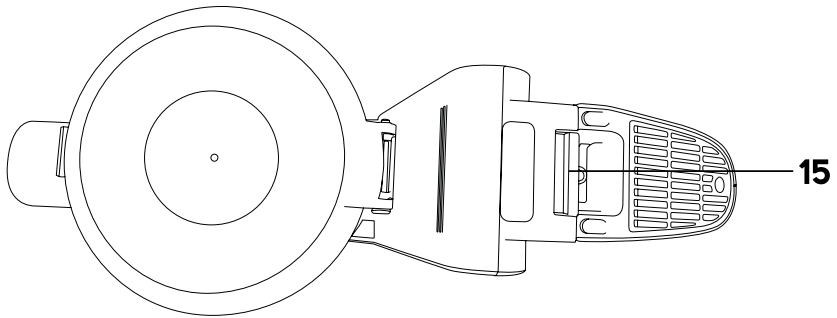
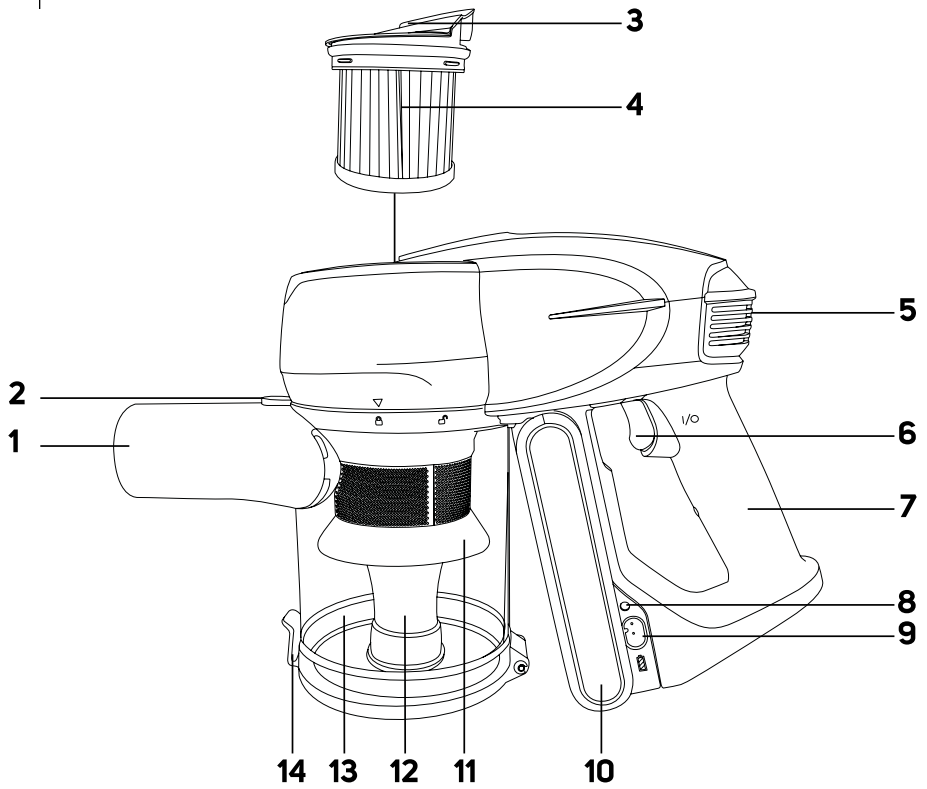


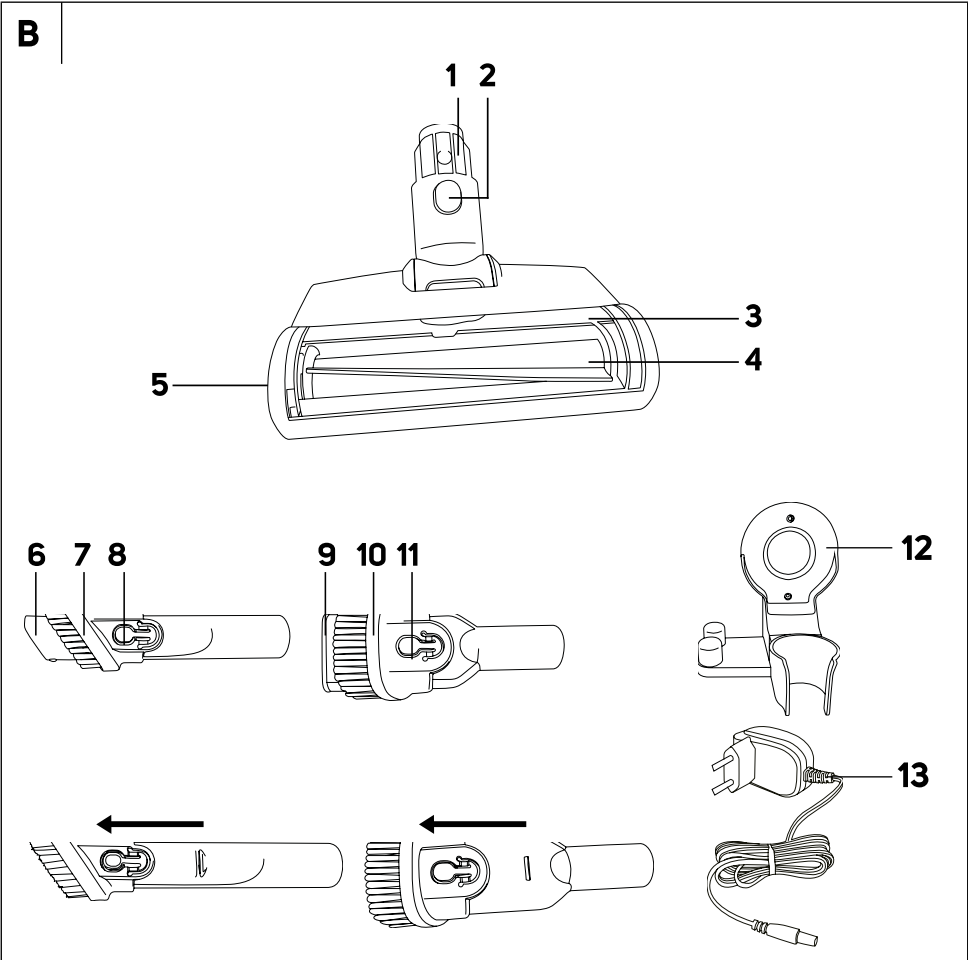
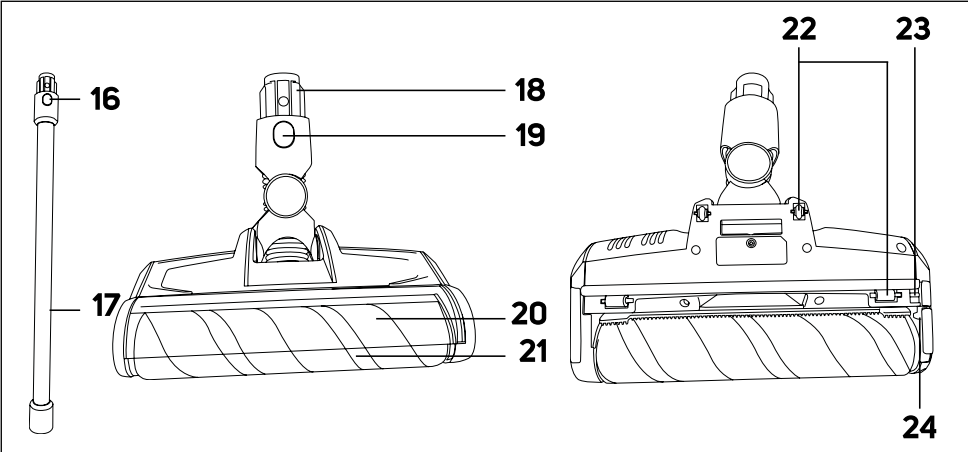
SENCOR®

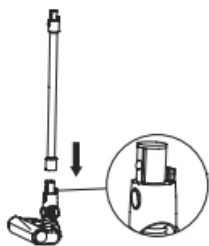
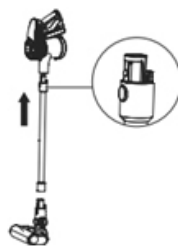
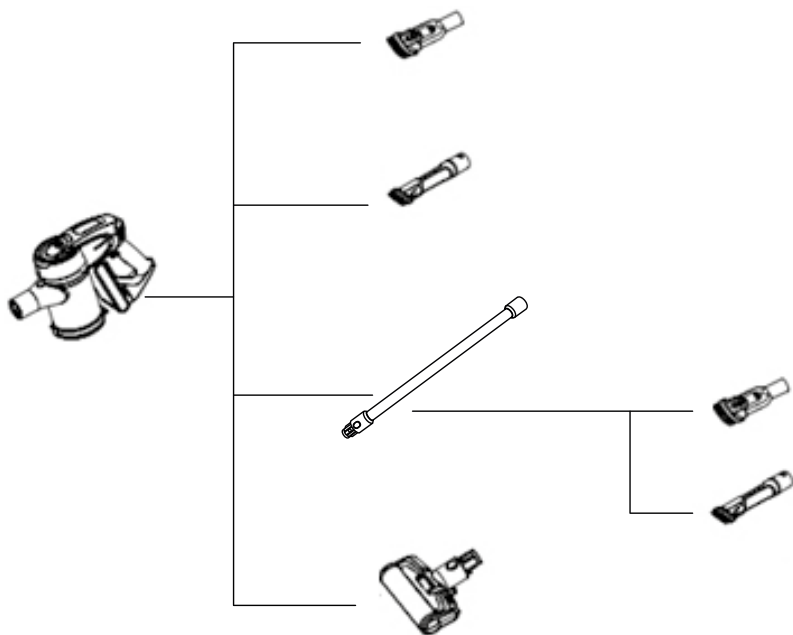
SVC 8725GD



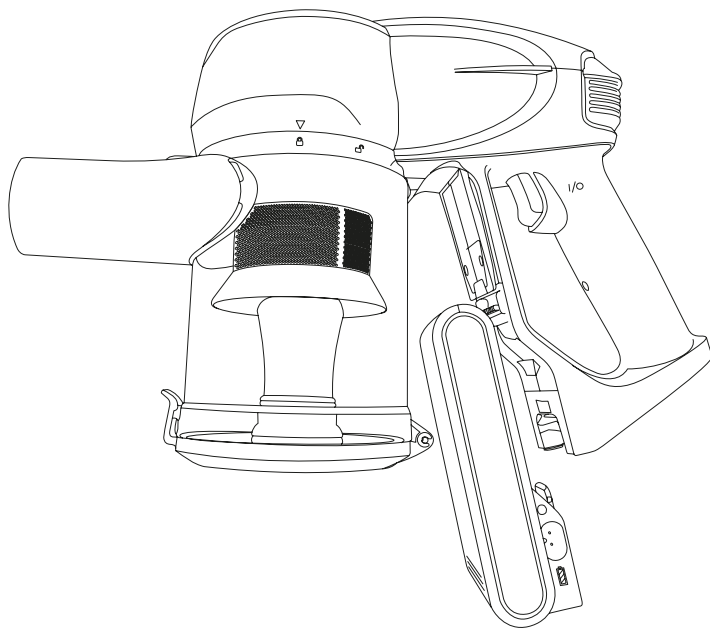
A



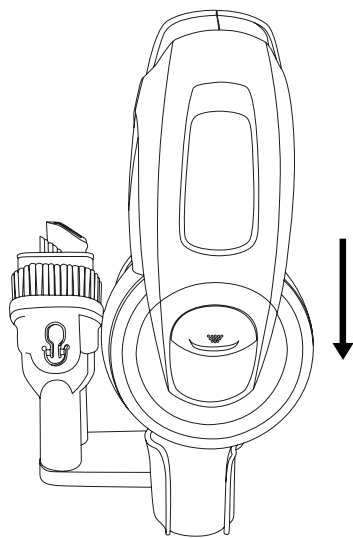


C1**C2****D**

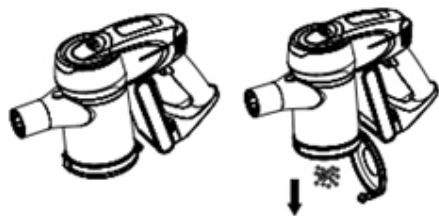
E



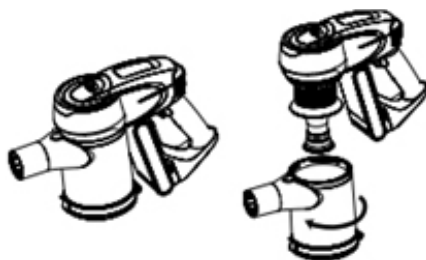
F



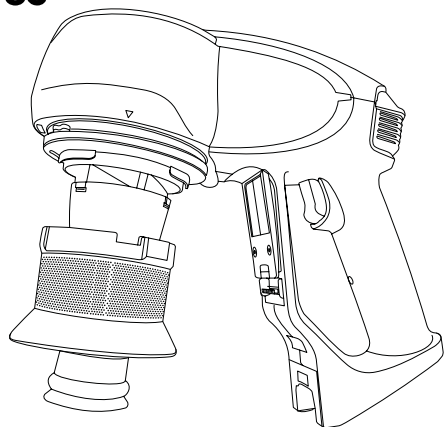
G1



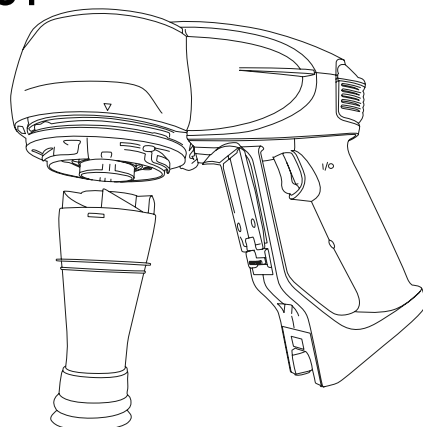
G2



G3



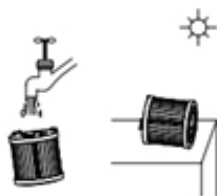
G4



G5



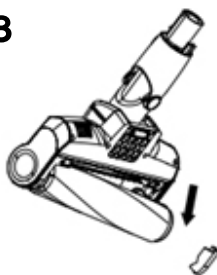
G6



G7



G8



Fontos biztonsági előírások

OLVASSA EL FIGYELMESEN ÉS A KÉSŐBBI FELHASZNÁLÁSOKHOZ IS ŐRIZZE MEG!

- A porszívót 8 évnél idősebb gyerekek, idős, testi és szellemi fogyatékos személyek, illetve a készülék használatát nem ismerő és hasonló készülék üzemeltetéseinek a tapasztalataival nem rendelkező személyek csak a készülék használati utasítását ismerő és a porszívó biztonságos használatáért felelősséget vállaló személy felügyelete mellett használhatják.
- A termék nem játék, azzal gyerekek nem játszhatnak. A készüléket gyerekek csak felnőtt személy felügyelete mellett tisztíthatják.
- A sérült adaptert kizárólag csak az eredetivel azonos típusú adapterrel helyettesítse. Új adaptert a márkaszervizeknél vásárolhat. A készülék nem szabad sérült vezetékű adapterhez csatlakoztatni.



FIGYELMEZTETÉS!

A porszívó kézi tartozékainak a forgó részeit ne érintse meg. A forgó részek elkaphatják az ujjait és sérülést okozhatnak.

• A porszívóhoz kizárólag csak a mellékelt hálózati adaptert és a töltőállványt, valamint az egyéb eredeti tartozékokat használja.

- A porszívót háztartásokban, irodákban és más hasonló helyiségekben lehet használni. A készüléket ne használja ipari környezetben!
- A porszívót ne tegye forró és napsütötte helyre, nyílt láng vagy más hőforrások közelébe.
- Az adaptert csak a típuscímkén feltüntetett tápfeszültségnek megfelelő elektromos hálózathoz szabad csatlakoztatni.
- Ügyeljen arra, hogy az adapter vezetéke ne érjen hozzá forró felületekhez vagy éles tárgyakhoz. Az adapter vezetékét úgy helyezze el, hogy arra senki se lépjen rá, és abban senki se akadjon el.
- A készüléket, a töltőállványt és a hálózati adaptert vízbe vagy más folyadékba mártani, illetve folyó víz alatt elmosni tilos.
- A porszívó bekapcsolása előtt ellenőrizze le, hogy a porszívóban a bemeneti és kimeneti szűrők a helyén vannak-e, illetve a porszívó helyesen van-e összeszerelve.
- Ügyeljen arra, hogy porszívózás közben a szívó- és fűvónyílás, valamint a levegő útja ne legyen eldugulva.
- A porszívót ne használja:
 - füstölő cigaretta, égő tárgyak, gyufa vagy forró hamu;
 - víz és más folyadékok;
 - gyúlékony vagy illékony anyagok;
 - éles és hegyes tárgyak (forgács, cserép, tű, gombostű stb.);
 - liszt, cement, vakolat vagy más építőanyagok;
 - nagyobb papírlapok vagy műanyag zacskók porszívózásához.
- Bizonyos padlótípusok porszívózása esetén elektrosztatikus kisülések keletkezhetnek, ezek azonban a felhasználóra veszélytelenek.
- Ha a porszívót már nem kívánja használni, vagy felügyelet nélkül hagyja, illetve tisztítani szeretné, akkor a porszívót kapcsolja le.
- A feltöltés után és a tisztítás előtt, az adaptert a hálózati aljzatról és a készülékből is húzza ki.
- Az adaptert nem szabad a vezetékénél megfogva a fali aljzatról kihúzni. Ellenkező esetben a vezeték vagy az adapter megsérülhet.
- A sérült adaptert kizárólag csak az eredetivel azonos típusú adapterrel helyettesítse. Új adaptert a márkaszervizeknél vásárolhat.
- Ha a porszívó nem működik megfelelő módon, leesett vagy más módon megsérült, illetve vízbe esett, akkor azt ne használja.
- A porszívót ne próbálja meg saját erőből megjavítani, illetve azt bármilyen módon átalakítani. A készülék minden javítását bizza a legközelebbi márkaszervizre. A készülék illetéktelen megbontása esetén a termékhiba felelősség és a garancia megszűnik.

HU Nyeles porszívó, 3 az 1-ben

Használati útmutató

- Köszönjük, hogy megvásárolta a SENCOR márka termékét. Hisszük azt, hogy megelégedéssel fogja használni a termékünket!
- A készülék első használatba vétele előtt olvassa el a használati útmutatót, akkor is, ha hasonló készülékek használatát már ismeri. A készüléket a jelen használati útmutatóban leírtak szerint használja. A használati útmutatót őrizze meg, később is szüksége lehet rá.
- Legalább a termékhiba felelősség (illetve garancia) időtartama alatt javasoljuk az eredeti csomagolás (kartondoboz és egyéb csomagolóanyagok), a pénztári bizonylat, a termékhiba felelősségre vonatkozó gyártói nyilatkozat vagy a garancialevél megőrzését. Javasoljuk, hogy szállítás esetén a készüléket az eredeti dobozába csomagolja vissza.

A PORSZÍVÓ RÉSZEI

A motoros egység leírása

A1 Szívócsanak	A14 Porgyűjtő edény fenéknycitő gomb (a por kioltásához)
A2 Porgyűjtő edény kioldó gomb	A15 Akkumulátor kioldó gomb
A3 Bemeneti szűrő fedél, retesz	A16 Retesz a motoros egység kioldásához
A4 Bemeneti szűrő	A17 Fém szívócső
A5 Szívástejelítésmeny gomb	A18 Padlószívó fej
A6 Be- és kikapcsoló gomb	A19 Padlószívó fej kioldó retesz
A7 Fogantyú	A20 Védőburkolat
A8 Akkumulátor töltéskijelző	A21 Elektromos forgókefe
A9 Hálózati adapter csatlakozó aljzat	A22 Kerék
A10 Akkumulátor	A23 Retesz
A11 Külső szűrő	A24 Fedél a forgókefe kiszéréséhez
A12 Csőszűrő	
A13 Átlátszó porgyűjtő edény	

TARTOZÉKOK

B1 „Cat&Dog Mini” forgókefés szívófej, saját motorral	B8 Kefe kinyomó és behúzó kapcsoló
B2 Szívófej kioldó retesz	B9 Kombinált bútor és kárpit szívófej
B3 Védőburkolat	B10 Kefe
B4 Forgókefe	B11 Kefe kinyomó és behúzó kapcsoló
B5 Forgókefe fedél	B12 Tartó
B6 Kombinált résszívó fej	B13 Hálózati adapter
B7 Résszívó kefe	

Ábrázolás nélkül

Típlük Csavarok

A PORSZÍVÓ ÖSSZE- ÉS SZÉTSZERELÉSE

1. A nyeles porszívó össze- és szétszerelése

- A padlószívó fejet sima, vízszintes, száraz és stabil padlóre helyezze le. A padlószívó fejre dugja rá a szívócsövet úgy, hogy a padlószívó fej hátsó részén található elektromos csatlakozó a szívócső elektromos aljzatával szemben legyen (lásd a **C1** ábrát). A szívócsövet nyomja a padlószívó fejre, kattánás jelzi a rögzítést.
- A motoros egység szívócsónkját dugja a szívócsőbe úgy, hogy szívócső hátsó részén található elektromos csatlakozó a szívócsónk elektromos aljzatával szemben legyen (lásd a **C2** ábrát).
- A szétszereléshez nyomja meg a reteszt, és a motoros egységet húzza ki a szívócsőből. Majd nyomja meg a reteszt, és a padlószívó fejet is húzza ki a szívócsőből.

2. A tartozékok fel- és leszerelése

- A különböző takarítási módokhoz, a motoros egység szívócsónkjára különböző takarító tartozékokat lehet felszerelni. A tartozékokat dugja a motoros egység szívócsónkjára, a használat befejezése után a tartozékokat szerelje le a csónkról. A forgókefés szívófej esetében a leszereléshez nyomja meg a kioldó reteszt.
- 1) „Cat&Dog Mini” forgókefés szívófej, saját motorral**
A „Cat&Dog Mini” kefes szívófejjel könnyedén fel lehet szívózni az állati szőröket, hajat stb., illetve ezzel a nehezen hozzáférhető helyeken is lehet porszívózni. Ezt a tartozékokat nem csak a háztartásban, hanem például az autó takarításához is előnyösen lehet használni. Gyorsan, hatékonyan és tökéletesen eltávolítja az autó ülésokról és szőnyegekről (vagy párnákról és kárpitokról) az állati szőröket, hajat és egyéb tapadó szennyeződéseket.
 - 2) Kombinált résszívó fej**
A résszívó fejjel nehezen hozzáférhető helyek is porszívózhatók (pl. ablak, sarok, könyvespolc, matracok közti hézag, kárpitos bútor párnák közti részek stb.). A kapcsolót nyomja be és húzza előre a kefe kioltásához. A kapcsolót nyomja be és húzza hátra a kefe behúzásához.
 - 3) Kombinált bútor és kárpit szívófej**
A szívófejjel bútorokat és kárpitos bútorokat lehet porszívózni. A kapcsolót nyomja be és húzza előre a kefe kioltásához. A szívófej puha keféjének köszönhetően érzékeny felületekről, pl. bútorokról, kárpitokról, függönyökről stb. is ki lehet porszívózni a szennyeződéseket. A kapcsolót nyomja be és húzza hátra a kefe behúzásához.



Megjegyzés

A csatlakoztatási lehetőségeket a **D** ábra mutatja.

AZ AKKUMULÁTOR FELTÖLTÉSE

- Az akkumulátort a motoros egységben, vagy a készülékből kihúzva is fel lehet tölteni.
- Az adapter vezetékét csatlakoztassa a töltőaljzathoz, majd az adaptert dugja a fali aljzatba.
- A töltéskijelző piros színnel világít. A töltés körülbelül 5 órán keresztül tart. Az akkumulátor akkor van feltöltve, amikor a töltéskijelző zöld színre vált át. Az adapter vezetékét húzza ki a töltőaljzattól és a hálózati adaptert is húzza ki a fali aljzattól.



Megjegyzés

Amikor az akkumulátor már majdnem lemerült, akkor a készülék automatikusan lekapcsol, hogy megelőzze az akkumulátor teljes lemerülését. Az akkumulátor élettartamának a megőrzése érdekében javasoljuk, hogy az akkumulátort a készülék első felhasználása előtt teljesen töltsen fel, majd a készülék használatával merítse le (a készülék automatikus kikapcsolásáig használja a porszívót).

Tipp

- A porszívóba Li-ion akkumulátor van beépítve. Az akkumulátor hosszú élettartamához ajánljuk, hogy:
 - ne hagyja sokáig teljesen lemerült (vagy teljesen feltöltött) állapotban az akkumulátort,
 - ne töltsen fel minden használat után az akkumulátort. Az akkumulátor várható élettartama akkor lesz a leghosszabb, ha azt körülbelül félig feltöltött állapotban tárolja,
 - ne merítse le teljesen az akkumulátort.

AZ AKKUMULÁTOR BEHELYEZÉSE ÉS KIVÉTELE

- Az akkumulátor behelyezése:** Óvatosan fordítsa fejletőre a motoros egységet, és a feltöltött akkumulátort dugja a vezetőhornyok segítségével a motoros egységbe (lásd az **E** ábrát). Az akkumulátort csak egyféleképpen lehet bedugni a készülékbe.



Figyelmeztetés!

Az akkumulátort ne próbálja meg fordítva vagy nagy erőt használva betenni az egységbe. Az akkumulátort megsérülhet.

- Az akkumulátor kivétele:** Az akkumulátor kivételéhez nyomja meg az akkumulátort kioldó gombot. Az akkumulátort húzza ki a motoros egységből.



Figyelmeztetés!

Amennyiben a porszívót hosszabb ideig nem kívánja használni, akkor az akkumulátort húzza ki a készülékből, és az akkumulátort száraz és hűvös helyen tárolja. Az akkumulátort rendszeresen töltsen fel. Ügyeljen arra, hogy fém tárgyak ne zárják rövidre az akkumulátor pólusait.

A NYELES PORSZÍVÓ HASZNÁLATA

- A készüléket **„A NYELES PORSZÍVÓ ÖSSZE- ÉS SZÉTSZERELÉSE”** fejezetben (leírtak szerint állítsa össze.
- A motoros egységbe dugja be a feltöltött akkumulátort.
- Nyomja meg a fogantyúnál található kapcsolót, a porszívó bekapcsol.
- A szívási teljesítményt az gombbal lehet beállítani. A gomb nyomogatásával a fordulatszámot a következő sorrendben lehet beállítani:
I (alacsony fokozat – hosszabb ideig lehet porszívózni),
II (magas fokozat – rövidebb ideig nagyobb teljesítménnyel lehet porszívózni),
III (turbó fokozat – rövidebb ideig maximális teljesítménnyel lehet porszívózni).
- A használat után nyomja meg a be/ki gombot, a porszívó lekapcsol.



Megjegyzés

Az elektromos forgókefe automatikusan leáll, ha arra nagyobb mennyiségű haj vagy más szál fettekeredik, vagy a forgást valamilyen idegen tárgy leblokkolja. Ez egy biztonsági funkció, amely megvédi a forgókefét a meghibásodástól. Ilyen esetben a porszívót a gomb megnyomásával kapcsolja le, majd a forgókefértől távolítsa el a blokkolást okozó tárgyat (pl. hajat).

TÁROLÁS HASZNÁLAT KÖZBEN

- Az SVC 8725GD porszívóhoz egy tartót is mellékelünk, amelynek segítségével a porszívót a falra akaszthatja. A tartót olyan helyre szerelje fel, amely könnyen elérhető, és ahol elegendő hely van a porszívó tárolásához.

A tartó falra szerelése

- A tartót tegye a falra, majd ceruzával jelölje át a rögzítő csavarok helyét.
- Fúrjon két furatot, majd a furatokba dugjon tiplit.
- A tartót csavarokkal rögzítse a falhoz. A tartó rögzítő csavarokat jól húzza meg, hogy a tartó ne mozogjon.

A motoros egység és a tartozékok tárolása

- A tartón tárolni lehet a motoros egységet és a tartozékokat is.
- A motoros egységet tegye a tartóba, majd a tartó két tuskéjére húzza fel a leggyakrabban használt tartozékokat (lásd a **F** ábrát).

TISZTÍTÁS ÉS KARBANTARTÁS

- A tisztítás megkezdése előtt a készüléket kapcsolja le. A motoros egységből húzza ki az akkumulátort.

A motoros egység és a tartozékok tisztítása

- A készülék külső felületét enyhén benedvesített puha és tiszta ruhával törölje meg. A tisztításhoz csiszoló anyagokat, higító- vagy oldószereket tartalmazó tisztítóanyagokat használni tilos. Ezek a készülék felületén maradóanodó sérüléseket okozhatnak.

A NYELES PORSZÍVÓ TISZTÍTÁSA


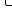
A porgyűjtő edény kiürítése

- Javasoljuk, hogy a porgyűjtő edényt minden porszívózás után ürítse ki. Amennyiben a szennyeződések elérik a MAX jelet, akkor a porgyűjtő edényt azonnal ürítse ki.

 - A motoros egységről szerelje le a tartozékokat.
 - A motoros egységet vigye szemétkosár fölé, és az edény fenekét fordítsa a kosár felé (lefelé).
 - Nyomja meg a gombot, a fenék kinyílik (lásd a **G1** ábrát).
 - Az edény tartalmát ürítse ki a szemétkosárba.
 - Az edény fenekét hajtsa fel. A helyes rögzítést kattanás jelzi.

A porgyűjtő edény tisztítása





- A porgyűjtő edényt rendszeresen ki kell tisztítani, nehogy kellemetlen szaga legyen.

 - A motoros egységről szerelje le a tartozékokat, és a porgyűjtő edényt a fent leírt módon ürítse ki.
 - Nyomja meg a kioldó gombot és a porgyűjtő edényt forgassa el annyira, hogy a motoros egységen található nyíl a  jellel mutasson.
 - Az edény felé húzza ki a motoros egységből (lásd a **G2** ábrát).
 - A porgyűjtő edény belső falát enyhén benedvesített puha ruhával törölje meg. Majd törölje szárazra.
 - A külső szűrőt forgassa el annyira, hogy a szűrőn található nyíl a  jellel mutasson (a külső szűrő lelazításához). A külső szűrőt lefelé húzza vegye le a motoros egységről (lásd a **G3** ábrát). A csőszűrőt lefelé húzza vegye le a motoros egységről (lásd a **G4** ábrát).
 - Mindkét szűrőt tisztítsa meg. A szűrők folyóvíz alatt is elmoshatók. A szűrőket ezt követően törölje és szárazítsa meg.



Figyelmeztetés!

A szűrőket csak tökéletesen száraz állapotban szabad a porszívóba visszaszerelni. A visszaszerelés előtt a szűrőket tökéletesen szárazítsa meg.

- A csőszűrőt tegye a motoros egységre.
- A külső szűrőt tegye a motoros egységre úgy, hogy a szűrőn található nyíl a  jellel szemben legyen. A szűrőt fordítsa el úgy, hogy a szűrőn található nyíl a  jellel mutasson, a megfelelő rögzítést kattanás jelzi.
- A porgyűjtő edényt tegye a motoros egységre úgy, hogy a motoros egységen található nyíl a  jellel mutasson. Fordítsa el a motoros egységet az óramutató járásával azonos irányba annyira, hogy a motoros egységen található nyíl a  jellel mutasson. A helyes rögzítést kattanás jelzi.

A bemeneti szűrő tisztítása és cseréje

- A porszívó megfelelő működéséhez a bemeneti szűrőt rendszeresen tisztítani kell. A porszívó használati gyakoriságától függően a bemeneti szűrőt 3 - 6 havonta cserélje ki.

- Fogja meg a fedelet és feléle húzza le a készülékről.
- A szűrőt az óramutató járásával azonos irányba forgassa el (lásd a **G5** ábrát)
- A szűrőt szemetes kosár felett tisztítsa meg. Ha a szűrő nagyon koszos, akkor folyóvíz alatt öblítse le (lásd a **G6** ábrát). Hagyja megszáradni.
- A szűrőt tegye a fedél alsó felére úgy, hogy a szűrő nyelvei a fedélben található kivágásokba kerüljenek. A szűrőt az óramutató járásával ellenkező irányba ütközésig forgassa el.
- A fedelet a felszerelt szűrővel tegye a motoros egységbe.

A padlószívó fej tisztítása

- A padlószívó fejet rendszeresen tisztítani kell, hogy folyamatosan biztosítsa a hatékony porszívózást.

1. A padlószívó fejet vegye le a porszívóról, és fordítsa fejtetőre.
2. A reteszt nyomja fel az oldalsó fedél kilátásához **(lásd a G7 ábrát)**. A fedelet vegye le.
3. Óvatosan emelje ki mindkét szűrőt **(lásd a G8 ábrát)**.
4. A forgókeférlől távolítsa el a feltekeredett hajat és egyéb szálakat, valamint a szennyeződéseket. A haj és egyéb szálak könnyebben leszedhetők, ha azokat ollóval eltávolítja.
5. A szívófej belső részét puha és száraz ruhával törölje ki.
6. A megtisztított forgókefét tegye vissza a szívófejbe.
7. Szerelje vissza az oldalsó fedelet.

A Cat&Dog szívófej tisztítása

- A „Cat&Dog Mini” padlószívó fejet rendszeresen tisztítani kell, hogy folyamatosan biztosítsa a hatékony porszívózást.

1. A padlószívó fejet vegye le a porszívóról, és fordítsa fejtetőre.
2. Forgassa el a fedelet és a kefélt húzza ki **(lásd a B4/B5 ábrát)**.
3. A keférlől távolítsa el a feltekeredett állati szőröket, hajat és egyéb szálakat, valamint a szennyeződéseket. A haj és egyéb szálak könnyebben leszedhetők, ha azokat ollóval eltávolítja.
4. A szívófej belső részét puha és száraz ruhával törölje ki.
5. A kefélt tegye vissza, majd a fedelet kattanásig fordítsa el.

Tárolás

- Ha a porszívót már nem kívánja használni, akkor azt a fentiek szerint tisztítsa meg, és az akkumulátort húzza ki a motoros egységből.
- A tárolás előtt győződjön meg arról, hogy a készülék és tartozékai tiszták és szárazok-e.
- A készüléket száraz, tiszta és szellőztetett, extrém hőmérsékletektől, gyerekektől és háziállatoktól védett helyen tárolja.
- Az akkumulátort rendszeresen töltsse fel (legalább 6 havonta egyszer).

HIBAELHÁRÍTÁS

- Mielőtt a szervizhez fordulna, kérjük ellenőrizze le a következő lehetőségeket.

Probléma	Lehetséges ok	Megoldás
A porszívó nem kapcsol be.	Az akkumulátor lemerült.	Az akkumulátort a porszívó használatba vétele előtt töltsse fel.
	A szívónyílás eltömődött.	A szívónyílásból távolítsa el a szennyeződést.
	A porszívó nincs helyesen összeszerelve.	Ügyeljen a tartozékok és alkatrészek helyes illesztésére és szerelésére.
Kicsi a szívóteljesítmény.	A porgyűjtő edény megtelt, vagy a szűrők eltömődtek.	A porgyűjtő edényben található szennyeződést ürítse ki és tisztítsa meg a szűrőket.
	A forgókefére sok haj és szál tekeredett fel.	A forgókefét tisztítsa meg.
Az akkumulátor csak rövid ideig működött a készülékben.	Az akkumulátor nincs feltöltve.	Töltsse fel az akkumulátort.
	Az akkumulátor élettartama lejárt.	Vásároljon új akkumulátort.



Figyelmeztetés!

Amennyiben itt nem találta meg a probléma leírását, vagy a leírt elhárítási mód nem szüntette meg a problémát, akkor a készüléket kapcsolja le, majd forduljon a márkaszervizhez.

MŰSZAKI ADATOK

Adapter

Bemenet100 – 240 V~, 50/60 Hz, 0,8 A
 Kimenet.....30 V $\overline{\text{---}}$ 0,6 A
 Érintésvédelmi osztály II

Porszívó

Teljesítményfelvétel.....400 W
 Elektromos forgókefe.....30 W
 Elektromos Cat&Dog forgókefe 5 W
 AkkumulátorLi-ion / 25,2 V $\overline{\text{---}}$ / 2500 mAh
 Töltési idő (teljes feltöltésig)..... kb. 4 - 5 óra
 Üzemeltetési idő (teljesen feltöltött akkumulátorról).....kb. 50 perc
 Zajszint \leq 83 dB(A)
 Porgyűjtő edény térfogata0,5 l

A készülék deklarált zajszintje \leq 83 dB, ami „A” akusztikus teljesítménynek felel meg, 1 pW akusztikus teljesítményt figyelembe véve.

A szöveg és a műszaki paraméterek megváltoztatásának a joga fenntartva.



Áramütés elleni védelem:

II. osztály. A felhasznált áramütés elleni védelméről kettős szigetelés gondoskodik.



A készülék háztartásokban használható.

A készüléket csak háztartásban használja. A készüléket ne használja szabadban.



A használatba vétel előtt figyelmesen olvassa el a teljes használati útmutatót.

AZ AKKUMULÁTOR MEGEMMISÍTÉSE



A készülék újrafeldolgozása vagy hulladékgyűjtő helyre való leadása előtt a beépített akkumulátort a készülékből ki kell szerelni. Az akkumulátor kivétele előtt a porszívót kapcsolja be és az akkumulátort teljesen merítse le. Az akkumulátor a környezetünkre káros anyagokat tartalmaz, ezért ne dobja az akkumulátort a többi háztartási hulladék közé. Az akkumulátort kijelölt gyűjtőhelyen kell leadni.

A HASZNÁLT CSOMAGOLÓANYAGOKRA VONATKOZÓ UTASÍTÁSOK ÉS TÁJÉKOZTATÓ

A használt csomagolóanyagot az önkormányzat által kijelölt hulladékgyűjtő helyen adja le.

AZ ELHASZNÁLÓDOTT ELEKTROMOS ÉS ELEKTRONIKUS BERENDEZÉSEK MEGSEMMIJTÉSE



Ez a jel a terméken vagy a kísérő dokumentációban arra hívja fel a figyelmét, hogy az elektromos vagy elektronikus termék nem dobható a háztartási hulladék közé.

A megfelelő ártalmatlanításhoz és újrahasznosításhoz a terméket kijelölt gyűjtőhelyen adja le. A fentiek alternatívájaként az EU országokban, illetve más európai országokban, hasonló termék vásárlása esetén az elhasználdott termék az üzletben is leadható. A termék

megfelelő módon történő megsemmisítésével segít megőrizni az értékes természeti erőforrásokat, és hozzájárul a nem megfelelő hulladék-megsemmisítés által okozott esetleges negatív környezeti és egészségügyi hatások megelőzéséhez. A további részletekről a helyi önkormányzati hivatal vagy a legközelebbi hulladékgyűjtő hely ad tájékoztatást. Az ilyen típusú hulladékok nem megfelelő módon történő ártalmatlanítása esetén a helyi előírások értelmében bírság szabható ki.

Az Európai Unió országában működő vállalkozások részére

Ha elektromos vagy elektronikus berendezést kíván ártalmatlanítani, akkor erre vonatkozóan kérjen információkat a termék eladójától vagy forgalmazójától.

Megsemmisítés az Európai Unió országain kívül

Ez a jel az Európai Unióban érvényes. Amennyiben ezt a terméket ártalmatlanítani kívánja, akkor tájékoztatásért forduljon a termék eladójához vagy a helyi önkormányzati hivatal illetékes osztályához.



A termék megfelel az adott termékekre vonatkozó összes európai uniós műszaki és egyéb előírásnak.

