

Padlópor szívó

Használati útmutató

HU



SENCOR®

SVC 45BK / SVC 45BL / SVC 45GR /
SVC 45RD / SVC 45WH

A termék üzembe helyezése előtt kérjük, hogy ismerkedjen meg a használati útmutatóval, még ha ismeri is hasonló berendezések használati módját. A terméket csak az ezen használati útmutatóban leírtak szerint használja! Őrizze meg a használati útmutatót, később is szüksége lehet rá!

Javasoljuk, hogy legalább a jótállás idejére őrizze meg a termék eredeti dobozát, csomagolását, pénztárbizonylatát és jótállási jegyét! Átszállítás esetén a terméket csomagolja vissza az eredeti gyári dobozba, így biztosítva a termék maximális védelmét szállításnál (pl. költözés vagy szervizbe küldés).

HU-1

TARTALOM

FONTOS BIZTONSÁGI FIGYELMEZTETÉSEK	3
A PORSZÍVÓ LEÍRÁSA	5
A PORSZÍVÓ ÖSSZEÁLLÍTÁSA	6
HASZNÁLATI UTASÍTÁSOK	6
A PORSZÍVÓ TÁROLÁSA	8
TISZTÍTÁS ÉS KARBANTARTÁS	8
HIBAELHÁRÍTÁS	10
MŰSZAKI ADATOK	10
CSOMAG TARTALMA	11
HASZNÁLT ELEKTROMOS ÉS ELEKTRONIKUS BERENDEZÉSEK MEGSEMMSÍTÉSE	12
UTASÍTÁSOK ÉS TÁJÉKOZTATÓ A HASZNÁLT CSOMAGOLÓANYAGOKRA VONATKOZÓAN	12

FONTOS BIZTONSÁGI FIGYELMEZTETÉSEK OLVASSA EL FIGYELMESEN ÉS A KÉSŐBBI FELHASZNÁLÁSOKHOZ IS ŐRIZZE MEG!

- A porszívót 8 évnél idősebb gyerekek, idős, testi és szellemi fogyatékos személyek, illetve a készülék használatát nem ismerő és hasonló készülék üzemeltetéseinek a tapasztalataival nem rendelkező személyek csak a készülék használati utasítását ismerő és a porszívó biztonságos használatáért felelősséget vállaló személy felügyelete mellett használhatják. A porszívó nem játék, azzal gyerekek nem játszhatnak. A készüléket gyerekek csak felnőtt személy felügyelete mellett tisztíthatják. A porszívót és tartozékait 8 év alatti gyerekeknek elérhetetlen helyen tárolja.
- A porszívót háztartásokban, irodákban és más hasonló helyiségekben lehet használni. A készüléket ne használja ipari környezetben!
- A porszívót ne tegye forró helyre, nyílt láng vagy más hőforrások közelébe, valamint napsütötte helyre.
- A porszívót csak a típuscímkén feltüntetett tápfeszültség értékeivel megegyező elektromos hálózathoz szabad csatlakoztatni.
- Ügyeljen arra, hogy a hálózati vezeték ne érjen hozzá forró felületekhez vagy éles tárgyakkhoz.
- A porszívót vízbe vagy más folyadékba mártani, illetve folyó víz alatt elmosni tilos.
- A porszívó bekapcsolása előtt ellenőrizze le, hogy a porszívóban van-e porzsák, illetve, hogy a motort védő bemeneti mikro-szűrő és kimeneti szűrő a helyén van-e.
- Ügyeljen arra, hogy porszívózás közben a szívó- és fúvónyílás, valamint a levegő útja ne legyen eldugulva.

- A porszívót ne használja:
 - füstölő cigaretta, égő tárgyak, gyufa vagy forró hamu;
 - víz és más folyadékok;
 - gyúlékony vagy illékony anyagok;
 - éles és hegyes tárgyak (forgács, cserép, tű, gombostű stb.);
 - liszt, cement, vakolat vagy más építőanyagok;
 - nagyobb papírlapok vagy műanyag zacskók porszívózásához.
- Bizonyos padlótípusok porszívózása esetén elektrosztatikus kisülések keletkezhetnek, ezek azonban a felhasználóra veszélytelenek.
- A szívófejjel vagy a szívócsővel ne közelítsen az arca felé.
- Ha a porszívót már nem kívánja használni, vagy felügyelet nélkül hagyja, illetve tisztítani szeretné, akkor előbb kapcsolja le, és a hálózati csatlakozódugót is húzza ki az elektromos aljzatból.
- A hálózati vezeték nem szabad a vezetéknel megfogva a fali aljzatból kihúzni, ehhez a művelethez a csatlakozódugót fogja meg. Ellenkező esetben a vezeték vagy az aljzat megsérülhet. A vezeték feltekerése közben a csatlakozódugót fogja meg.
- Az áramütések elkerülése érdekében, a készülék sérült hálózati vezetékét csak márkaszerviz vagy villanyszerelő szakember cserélheti ki. A porszívót sérült hálózati vezetékkel használni tilos.
- Ha a porszívó nem működik megfelelő módon, leesett vagy más módon megsérült, illetve vízbe esett, akkor azt ne használja. A porszívót ne próbálja meg saját erőből megjavítani, illetve azt bármilyen módon átalakítani. A készülék minden javítását bízza a legközelebbi márkaszervizre. A készülék illetéktelen megbontása esetén a termékhiba felelősség és a garancia megszűnik.

Padlópor szívó

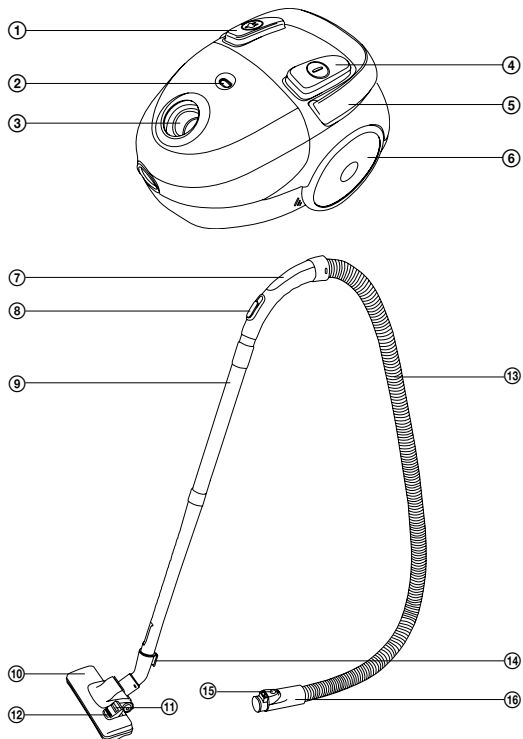
SVC 45BK / SVC 45BL / SVC 45GR / SVC 45RD / SVC 45WH

HU

A PORSZÍVÓ LEÍRÁSA

A

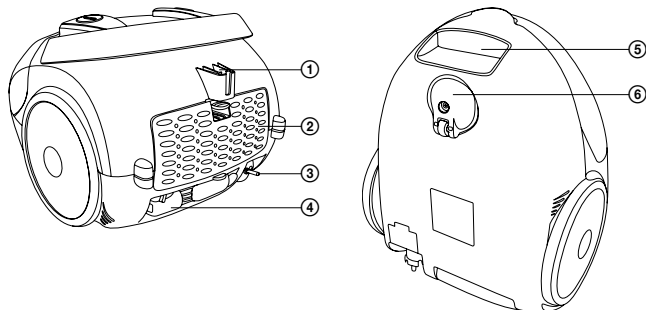
- ① Kábel-feltekerő gomb
- ② Porzsák-telítettség jelző
- ③ Légbeszívó nyílás
- ④ START / STOP gomb
- ⑤ Porszívó fogantyú
- ⑥ Porszívó kerék
- ⑦ Fogantyú
- ⑧ Légbeszívás tologató
- ⑨ Cső
- ⑩ Padló-szívófej
- ⑪ Retesz helyzete szőnyeg-porszívózásához
- ⑫ Retesz helyzete kemény (sima) talaj porszívózásához
- ⑬ Tömlő
- ⑭ Retesz parkoló helyzetéhez
- ⑮ Biztosíték
- ⑯ Csővégződés



Padlópor szívó

SVC 45BK / SVC 45BL / SVC 45GR / SVC 45RD / SVC 45WH

B



- ① Parkoló-helyzet
- ② Kimeneti szűrő rácsa
- ③ Tápkábel
- ④ Kombinált szívófej
- ⑤ Hordozó-fogantyú
- ⑥ Elülső kerék mechanizmus

A POR SZÍVÓ ÖSSZEÁLLÍTÁSA

Tegye a csövet a légbeszívó nyílásba

Nyomja le egyidejűleg mindkét biztosítékot a tömlő végén és szúrja be a porszívó nyílásába, amíg kattanást nem hall. A tömlő most megfelelő helyzetben biztosítva van.

Tegye fel a fogantyút a csőre

A fogantyút tegye a kihúzható cső vastagabb részére.

Tegye a padló-szívófejet a csőre

A szívófejet helyezze a kihúzható cső vastagabb részére.

HASZNÁLATI UTASÍTÁSOK

A porszívó villanyhálózathoz csatlakoztatása

A végénél meghúzva húzza ki a porszívóból a kívánt hosszban a tápkábelt. A dugóját ezután szúrja a hálózati aljzatba.



Figyelmeztetés:

A sárga jelzés a tápkábelen a tápkábel közeledő végét jelzi. A kábelt ne húzza túl a piros jelzésen.

Padlóorszívó

SVC 45BK / SVC 45BL / SVC 45GR / SVC 45RD / SVC 45WH

PH

A padló-orszívófej beállítása padlófajta szerint

A porszívózott felület fajtája szerint a szívófej reteszt állítsa be a következőképpen:

- Szőnyegek porszívózásánál a keféket a retessel tolja be.
- Kemény (sima) talaj porszívózásánál a keféket a retessel tolja ki.

A porszívó bekapcsolása (kikapcsolása)

A porszívó be- (kikapcsolásához) nyomja meg a START/STOP gombot a porszívón.

Szívás-szabályzás

A szívást a tolóretessel szabályozhatja a tömlő fogantyúján.



Tipp:

Ha porszívózás közben a tömlő fogantyúja eltömődik, válassza le a csőről és ugyanúgy csatolja le a tömlőt a porszívóról. A fogantyút ezután tolja a szívónyílásba a porszívón és szívassa ki a szennyeződést, ami gátolja a légáramlást.

A porszívózás megszakítása

Ha a porszívózást rövid időre meg akarja szakítani, tegye a padlóorszívófejet rovátolása segítségével parkoló-helyzetbe a porszívó hátsó részén.



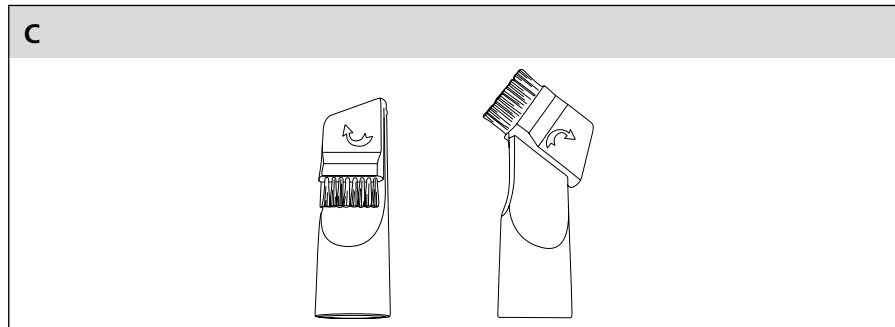
Figyelmeztetés:

Ne helyezze át a berendezést, amikor a parkoló-helyzetet használja! A parkoló-helyzet kitorése következhet be!

A tartozékok használata

A porszívó alsó részén található a kombinált szívófejnek kialakított tér.

A kombinált szívófejet nehezen elérhető helyek porszívózására használhatja (pl. ablakok, sarkok, könyvpolcok, matracok, párnázat közti részek, stb.). A kefe kifordításával kefeszívófejet kap, ami pl. kisebb felületek, rácsok, billentyűzet stb. porszívózására alkalmas.



A porszívózás befejezése

A porszívózás befejezése után először kapcsolja ki a porszívót a START/STOP gombbal és ezután húzza ki a tápkábelt a hálózati aljzattól.

A tápkábel porszívóba feltekeréshez nyomja meg és tartsa egyik kézzel a feltekerés gombot és a másik kezével irányítsa a kábelt ill. fogja a végét, hogy megelőzze a bemeneti rész megsérülését.

**Tipp:**

Ha a tápkábel nem tekerődik fel teljesen a porszívóba, engedje fel a feltékerés gombot, húzza ki a kábelt kb 50 cm-re a porszívóból és nyomja meg újra a feltékerés gombot.

A porszívó áthelyezése

A porszívó megfogható és áthelyezhető a fogantyúval.

A PORSZÍVÓ TÁROLÁSA

A porszívót tárolhatja újra részeire szedve, vagy összeállítva hagyhatja és a padlószívófejet zárolhatja parkolóhelyzetben.

TISZTÍTÁS ÉS KARBANTARTÁS**Figyelmeztetés:**

Tisztítás előtt húzza ki a porszívó tápkábelét a hálózati aljzataból.

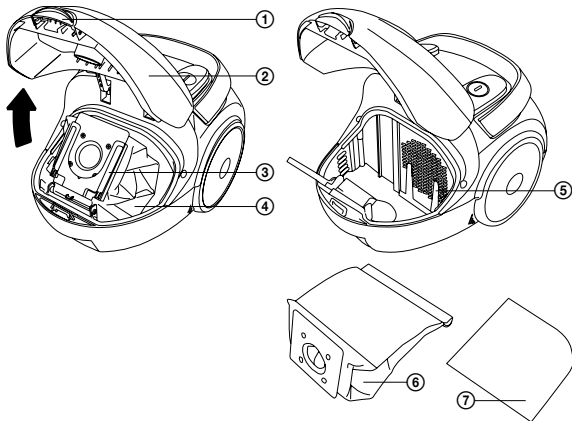
A porzsák cseréje

Ha az ellenőrző ablakban megjelenik a porzsáktelítettség-jelző a padlószívófej a porszívózott felület fölé emelésénél és maximum szívóerőre állításnál a porzsák-telítettség jelző jelez (tehát teljes színes mező), ki kell cserélni a porzsákokat:

- 1) Nyissa fel a porszívó burkolatát.
- 2) Vegye ki a műanyag tartóból a porzsákokat.
- 3) Tegyen be helyette újat.
- 4) Csukja le a porszívó burkolatát.

D

- ① Porszívó-burkolat biztosítéka
- ② Porszívó-burkolat
- ③ Porzsák műanyag tartó
- ④ Porzsák
- ⑤ Bemeneti szűrő tartó
- ⑥ Porzsák
- ⑦ Bemeneti szűrő



Padlóorszívó

SVC 45BK / SVC 45BL / SVC 45GR / SVC 45RD / SVC 45WH

HU



Figyelmeztetés:

Soha se akarja a papír porzsákokat mosni – ezek egyszer használatosak és ha megteltek, ki kell dobni azokat a háztartási szemétkébe. Mosni csak a textil porzacsákokat lehet!

A bemeneti szűrő cseréje

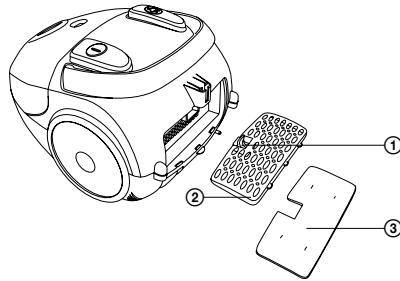
- 1) Nyissa fel a porszívó burkolatát és vegye ki a bemeneti szűrőt a tartóból.
- 2) Cserélje ki a bemeneti szűrőt újra és tegye vissza a porszívóba.

A kimeneti szűrő cseréje

- 1) A retesz lenyomásával hajtja le a kimeneti szűrő rácsát.
- 2) Vegye ki a szűrőt a rácsból és cserélje ki újra.
- 3) Az új szűrőt a ráccsal együtt tegye vissza a porszívóba.

E

- ① Retesz
- ② Kimeneti szűrő rácsa
- ③ Kimeneti szűrő



A berendezés külső részeinek tisztítására puha, langyos vízben nedvesített rongyot használjon. e használjon durva tisztítószereket, oldószereket vagy hígítót, különben károsodhat a berendezés felülete.

HIBAELEHÁRÍTÁS

Mielőtt szakszervizhez fordul, kérjük nézze át a következő táblázatot:

Hiba	Lehetséges ok	Javasolt lépés
A motor nem kapcsol be.	<ul style="list-style-type: none"> – A tápkábel nincs jól beszúrva a hálózati aljzatba. – A hálózati aljzat sérült. – A por szívó nincs bekapcsolva. 	<ul style="list-style-type: none"> – Szűrje a dugót jól az aljzatba. – Ellenőrizze a hálózati aljzatot. – Kapcsolja be a por szívót.
Gyenge a szívóteljesítmény.	<ul style="list-style-type: none"> – A porzsák megtelt. – A berendezés el van tömődve. – A szűrő el van tömődve. 	<ul style="list-style-type: none"> – Cserélje ki a porzsákat. – Távolítsa el az eltömődést. – Tisztítsa ki a szűrőt.
A kábel nem tekerődik fel teljesen.	A kábel feltekerés közben a tekerőkerék mellé kerülhetett.	Feltekerés közben a kábel tartsa kissé feszítve.
A kábelt nem lehet kihúzni.	A kábel nem jól tekerődött fel.	Nyomja meg a feltekerés gombot és próbálja újra.
A teljesítmény-szabályzás nem működik.	A por szívó sérült.	Biztosítsa a por szívó javítását (csakis szakemberrel).
A tápkábel visszatekerődik, amikor nem akarja.	Sérült a feltekerő szerkezet.	Biztosítsa a por szívó javítását (csakis szakemberrel).
A por szívó burkolatát nem lehet lecsukni.	Nincs betéve a porzsák, vagy rosszul van betéve.	Ellenőrizze a porzsák helyzetét a műanyag tartóban, vagy tegyen be új porzsákat.

MŰSZAKI ADATOK

Névleges feszültség	220–240 V AC (váltakozó)
Névleges frekvencia	50/60 Hz
Névleges teljesítmény	850 W
Védelmi osztály (áramütés elleni védelemre vonatkozóan)	II
Zajszint	79 dB(A)
Tápkábel hossz	5 m
Elérés	7,5 m
Méret (hossz x vastagság x magasság)	345 x 255 x 210 mm
Tömeg	3,6 kg

Ezen berendezés deklarált zajszintje 79 dB(A), ami A akusztikus teljesítményszintet jelent az 1 pW referencia akusztikus teljesítmény tekintve.

Padlóorszívó

SVC 45BK / SVC 45BL / SVC 45GR / SVC 45RD / SVC 45WH

PH

A TERMÉK INFORMÁCIÓS LAPJA

Megnevezés/védjegy	SENCOR
A modell azonosító márkája	SVC 45BK, 45BL, 45GR, 45RD, 45WH
Energiahatékonysági osztály *	B
Éves energiaszükséglet (kWh-ban) **	33,3
Hatékonysági besorolás szőnyegtisztításban	E
Hatékonysági besorolás kemény padló tisztításában	A
A porszívó porkibocsátási osztálya	D
Akustikai teljesítmény szintje (dB(A))	79
Névleges teljesítmény (W)	850

* Az „A+++” energiahatékonysági osztályba tartozó készülék a legjobb hatékonyságú és legkisebb energiafogyasztású készülék, a „D” osztály a legrosszabb hatékonyságú és legnagyobb energiafogyasztású készüléket jelöli.

** Az éves energiafogyasztás becslött értéke (kWh/év), 50 porszívózási ciklust figyelembe véve. A tényleges éves fogyasztás a készülék tényleges használatától függ.

Az értékeket a 665/2013 - II/EU rendelet szerint határoztuk meg.

CSOMAG TARTALMA

1x porszívó
1x padló-szívófej
2x műanyag cső
1x tömlő
1x kombinált szívófej
1x bemeneti szűrő
1x papír porzsák
1x kimeneti szűrő
1x használati útmutató
1x garancialevél

A szöveg és a műszaki paraméterek változtatásának joga fenntartva.

UTASÍTÁSOK ÉS TÁJÉKOZTATÓ A HASZNÁLT CSOMAGOLÓANYAGOKRA VONATKOZÓAN

A használt csomagolóanyagokat az önkormányzat által kijelölt hulladéklerakó helyre helyezze el!

HASZNÁLT ELEKTROMOS ÉS ELEKTRONIKUS BERENDEZÉSEK MEGSEMISÍTÉSE



Ez a jelzés a terméken vagy a kísérő dokumentációban azt jelzi, hogy az elektromos vagy elektronikus termék nem dobható háztartási hulladék közé. A helyes megsemmisítéshez és újrafelhasználáshoz ezen termékeket kijelölt hulladékgyűjtő helyre adja le. Az EU országokban vagy más európai országokban a termékek visszaválthatóak az eladóhelyen azonos új termék vásárlásánál. A termék helyes megsemmisítésével segít megelőzni az élő környezetre és emberi egészségre kockázatos lehetséges veszélyek kialakulását amelyek a hulladék helytelen kezelésével adódhatnak. További részletekről érdeklődjön a helyi hatóságnál vagy a legközelebbi gyűjtőhelyen. Az ilyen fajta hulladék helytelen megsemmisítése a helyi előírásokkal összhangban bírsággal sújtható.

Vállalkozások számára a Európai Unióban

Ha meg akarja semmisíteni az elektromos vagy elektronikus berendezést, kérje a szükséges információkat az eladójától vagy beszállítójától.

Megsemmisítés Európai Unió kívüli országban

Ez a jelzés az Európai Unióban érvényes. Ha meg akarja semmisíteni a terméket, kérje a szükséges információkat a helyes megsemmisítésről a helyi hivataloktól vagy az eladójától.



Ez a termék teljesíti minden rá vonatkozó EU irányelv alapvető követelményét.

Változtatások a szövegben, kivitelben és műszaki jellemzőkben előzetes figyelmeztetés nélkül történhetnek és minden módosításra vonatkozó jog fenntartva.