

SENCOR® SVC 6920OR 4AAAA ECO POWER



HU ■ Porszívó

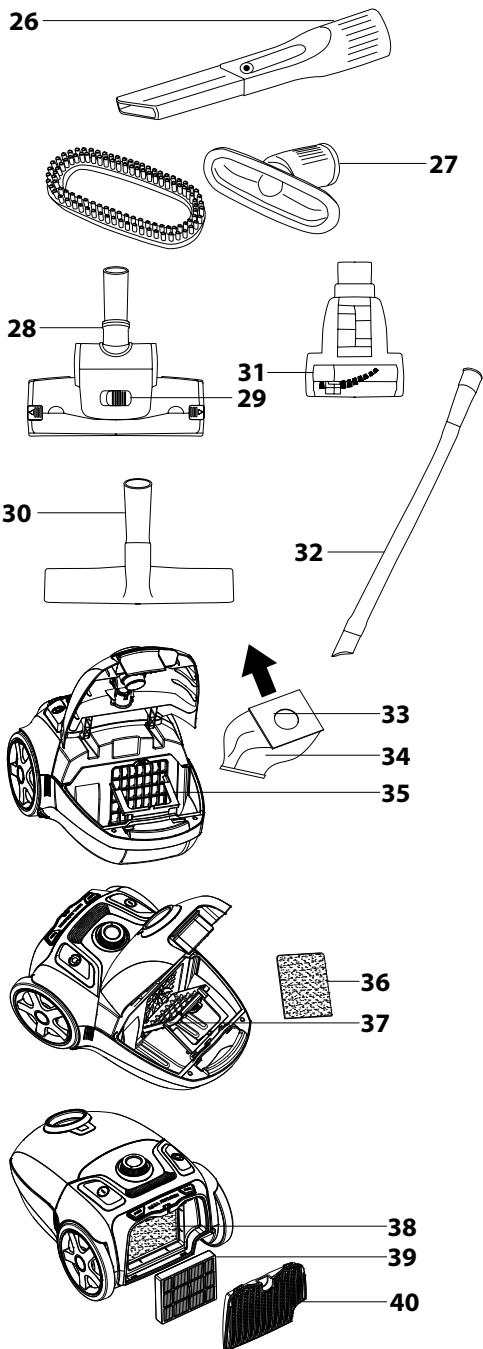
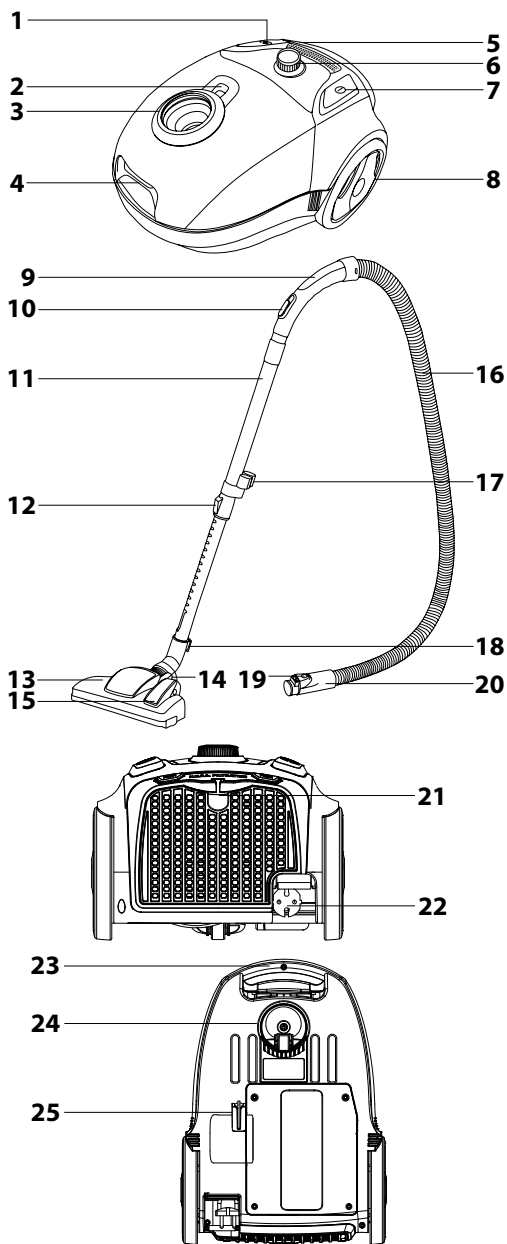
Az eredeti útmutató fordítása

OLVASSA EL FIGYELMESEN ÉS A KÉSŐBBI FELHASZNÁLÁSOKHOZ IS ŐRIZZE MEG!

- A porszívót 8 évnél idősebb gyerekek, idős, testi és szellemi fogyatékos személyek, illetve a készülék használatát nem ismerő és hasonló készülék üzemeltetéseinek a tapasztalataival nem rendelkező személyek csak a készülék használati utasítását ismerő és a porszívó biztonságos használatáért felelősséget vállaló személy felügyelete mellett használhatják. A készülék nem játék, azzal gyerekek nem játszhatnak. A készüléket gyerekek csak felnőtt személy felügyelete mellett tisztíthatják. A porszívót és tartozékait 8 év alatti gyerekeknek elérhetetlen helyen tárolja.
- Az áramütések megelőzése érdekében, a készülék sérült hálózati vezetékét csak márkaszerviz, vagy villanyszerelő szakember cserélheti ki.
- A készülék tisztításának vagy karbantartásának a megkezdése előtt a hálózati vezetékét húzza ki az elektromos aljzatból.
- A porszívót háztartásokban, irodákban és más hasonló helyiségekben lehet használni. A készüléket ne használja ipari környezetben!
- A porszívót ne tegye forró helyre, nyílt láng vagy más hőforrások közelébe, valamint napsütötte helyre.
- A porszívót csak a típuscímkén feltüntetett tápfeszültség értékeivel megegyező elektromos hálózathoz szabad csatlakoztatni.
- Ügyeljen arra, hogy a hálózati vezeték ne érjen hozzá forró felületekhez vagy éles tárgyakhoz.
- A porszívót vízbe vagy más folyadékba mártani, illetve folyó víz alatt elmosni tilos.
- A porszívó bekapcsolása előtt ellenőrizze le, hogy a porszívóban van-e porzsák, illetve, hogy bemeneti és kimeneti szűrők a helyén vannak-e. Ügyeljen arra, hogy porszívózás közben a szívó- és fúvónyílás, valamint a levegő útja ne legyen eldugulva.
- A porszívót ne használja:
 - füstölő cigaretta, égő tárgyak, gyufa vagy forró hamu;
 - víz és más folyadékok;
 - gyúlékony vagy illékony anyagok;
 - éles és hegyes tárgyak (forgács, cserép, tű, gombostű stb.);

- liszt, cement, vakolat vagy más építőanyagok;
- nagyobb papírlapok vagy műanyag zacskók porszívózásához.
- Bizonyos padlótípusok porszívózása esetén elektrosztatikus kisülések keletkezhetnek, ezek azonban a felhasználóra veszélytelenek.
- A szívófejvel vagy a szívócsővel ne közelítsen az arca felé.
- Ha a porszívót már nem kívánja használni, vagy felügyelet nélkül hagyja, illetve tisztítani szeretné, akkor előbb kapcsolja le, és a hálózati csatlakozódugót is húzza ki az elektromos aljzatból.
- A hálózati vezetéket nem szabad a vezetéknél megfogva a fali aljzatból kihúzni, ehhez a művelethez a csatlakozódugót fogja meg. Ellenkező esetben a vezeték vagy az aljzat megsérülhet. A vezeték feltekerése közben a csatlakozódugót fogja meg.
- A sérült hálózati vezetéket csak szakszerviz, vagy villanszerelő szakember cserélheti ki. A porszívót sérült hálózati vezetékkel használni tilos.
- Ha a porszívó nem működik megfelelő módon, leesett vagy más módon megsérült, illetve vízbe esett, akkor azt ne használja. A porszívót ne próbálja meg saját erőből megjavítani, illetve azt bármilyen módon átalakítani. A készülék minden javítását bízza a legközelebbi márkaszervizre. A készülék illetéktelen megbontása esetén a termékhiba felelősség és a garancia megszűnik.

A



HU Porszívó

Használati útmutató

- A1 Vezeték csévélő gomb
- A2 Porszák telítettség kijelző
- A3 Szívónyílás a tömlő csatlakoztatásához
- A4 Fedél rögzítő és kioldó retesz
- A5 Kimeneti HEPA szűrő fedő
- A6 Szívásteljesítmény szabályozó
- A7 START/STOP gomb
- A8 Gumí bevontú kerék
- A9 Fogantyú
- A10 Mechanikus szívásteljesítmény szabályozó
- A11 Teleszkópos szívócső
- A12 Teleszkópos szívócső retesz
- A13 Padlószívó fej
- A14 Szőnyeg porszívózási kapcsolóállás
- A15 Kemény padló porszívózási kapcsolóállás
- A16 Tömlő
- A17 Tartozék tartó
- A18 Akasztó a vízszintes vagy függőleges parkoló helyzetben való rögzítéshez
- A19 Retesz
- A20 Tömlő csatlakozó
- A21 Vízszintes parkoló tároló

- A22 Hálózati vezeték
- A23 Fogantyú a mozgathatóhoz
- A24 Önbeálló első kerék
- A25 Függőleges parkoló tároló
- A26 Teleszkópos részívó fej, nehezen hozzáférhető helyek porszívózásához (pl. ablak, sarkok, könyvsopok, matracok közti hézag, kárpitos bútor párnák közti rész stb.)
- A27 Kárpitosbútor szívófej, kiegészítő kefével
- A28 Turbókefe
- A29 Szívás szabályozó
- A30 Szívófej kemény padlókhöz
- A31 Mini turbókefe
- A32 Hosszú hajlékony részívó fej
- A33 Porszák gallér
- A34 Porszák
- A35 Porszák tartó
- A36 Bemeneti mikro-szűrő
- A37 Bemeneti mikro-szűrő rács
- A38 Kimeneti mikro-szűrő
- A39 Kimeneti HEPA szűrő
- A40 Kimeneti mikro-szűrő és HEPA szűrő rács

A porszívózás rövid idejű megszakítása
A porszívózás rövid idejű megszakítása idején, a porszívó vízszintes **A21** vagy függőleges **A25** parkoló helyzetének megfelelően, a szívófejet rögzítse a készüléken kialakított tartóban.



Figyelmeztetés!

A porszívót ne mozgassa, ha az parkoló helyzetben van! A szívófejet **A22** tartsa a kezében, előzze meg a vezetek csapódását és hirtelen behúzását.

A porszívózás befejezése

A porszívózás befejezéséhez előbb az **A7** START/STOP gombot nyomja meg, majd a hálózati vezetékét is húzza ki az aljzatból.

A hálózati vezeték **A22** felszéléveléhez nyomja meg a csévélő gombot **A1**. A vezetékét **A22** tartsa a kezében, előzze meg a vezetek csapódását és hirtelen behúzását.



Tip

Ha a vezeték **A22** nem tekeredik fel teljes hosszában, akkor húzzon ki kb. 50 cm vezetékét a porszívóból, majd ismét nyomja meg a kábelcsévélő **A1** gombot.

A porszívó mozgatása

A porszívót a mozgathatóhoz és szállításhoz az **A23** fogantyúnál fogja meg.

TARTOZÉKOK HASZNÁLATA



Tip

Ha állandóan elérhető közelségben kívánja tárolni a tartozékokat, akkor használja a teleszkópos szívócsövön **A11** kialakított speciális tárolót **A17**.

A turbókefével **A28** sima és kemény padlókat, valamint alacsony szálú szőnyeget lehet porszívózni. A forgó kefének köszönhetően gyorsan és hatékonyan lehet a szőnyegről felporszívózni a beletaposott szennyeződések, csernákt, hajat vagy éppen állati szőröket stb. A csúszkáló **A29** szabályozni lehet a szívás intenzitását.

A kemény padlók porszívózásához készült padlószívó fej **A30** valamint a beépített, 100 %-ban természetes anyagokat tartalmazó kefével, tökéletesen és kíméletes módon lehet a padlókat felporszívózni. A kefék fejével a carcolósokra érzékeny padló (fa és laminált padló, márvány és járólapp, PVC stb.) is bátran porszívózhatók.

A mini turbókefével **A31** könnyedén fel lehet porszívózni az állati szőröket, hajat stb., illetve vegyes a fejével a nehezen hozzáférhető helyeken is lehet porszívózni. Ezt a tartozékot nem csak a háztartásban, hanem például az autót takarításához is előnyösen lehet használni. Gyorsan, hatékonyan és tökéletesen eltávolítja az autóból a levegőből és szőnyegekről (vagy párnákról és kárpitokról) az állati szőröket, hajat és egyéb tapadó szennyeződések.

A hosszú hajlékony részívó fej **A32** az elérhetetlen és szűk helyeken is lehet porszívózni (pl. az autóban).

TISZTÍTÁS ÉS KARBANTARTÁS



Figyelmeztetés!

A tisztítás megkezdése előtt a készüléket kapcsolja le és a hálózati vezetékét húzza ki a fal aljzatból.

A porszák cseréjé

Ha a porszák telítettség kijelző **A2** bekapcsol, akkor a porszákot **A34** minél előbb cserélje ki. Ha a porszákot **A34** nem cseréli ki, akkor a porszívó szívásteljesítménye csökken.

- 1) Nyomja meg a fedélnyitó kapcsolót **A4** és a fedelet hajtja fel, hogy hozzáférjen a porszívó szűrőteréhez.
- 2) A nyíl irányában húzza ki a porszák gallért **A33** a műanyag tartóból **A35**, majd tegyen be új porszákot.
- 3) A fedelet zárja le, kattanás jelzi a megfelelő zárást.

A bemeneti mikro-szűrő, a kimeneti HEPA szűrő és a mikro-szűrő cseréje és tisztítása

- 1) Nyomja meg a fedélnyitó kapcsolót **A4** és a fedelet hajtja fel, hogy hozzáférjen a porszívó szűrőteréhez.
- 2) A nyíl irányában húzza ki a porszák gallért **A33** a műanyag tartóból **A35**, hogy hozzáférjen a mikro-szűrőhöz.
- 3) A bemeneti mikro-szűrő rácsot **A37** hajtja le és a mikro-szűrőt **A36** vegye ki.
- 4) A porszívó hátaljánál egyszerre nyomja meg mindkét PUSH gombot. A kimeneti mikro-szűrő és HEPA szűrő rácsot **A40** így lehet hajtani. A rácsot **A40** tegye félre és mindkét szűrőt vegye ki.
- 5) A mikro-szűrőt **A36** és **A38** (kisebb mértékű szennyeződés esetén) langyos folyóvíz alatt elmoshatja. A HEPA szűrő **A39** (kisebb mértékű szennyeződés esetén) szintén mosható (langyos folyóvízben). Ezzel azonban csak a felszíni szennyeződések távolíthatók el. Ha a szűrők erősen szennyezettek, akkor azokat cserélje ki.
- 6) A kimosott szűrőket **A36** és **A38** szobahőmérsékleten tökéletesen szárítsa meg. A szűrőket ne szárítsa fűtőtesten vagy hajszártóval. A bemeneti mikro-szűrőt **A36**, a kimeneti HEPA szűrőt **A39** és a mikro-szűrőt **A38** tegye vissza a helyére, majd a rácsot is szerelje vissza.
- 7) Tegye be a porszákot **A34** is.
- 8) A fedelet zárja le, kattanás jelzi a megfelelő zárást.

A PORSZÍVÓ ÖSSZEÁLLÍTÁSA

A szívótömlő csatlakoztatása:

A szívótömlő **A20** végén található csatlakozón egyszerre nyomja meg mindkét reteszt, majd a csatlakozót **A20** dugja a szívótömlőnyílásba **A3**. Kattanás jelzi az **A16** tömlő megfelelő rögzítését.

A fogantyú és a teleszkópos szívócső csatlakoztatása:

A fogantyút dugja a teleszkópos szívócső **A11** nagyobb átmérőjű végébe.

A szívófejteljesítménye a teleszkópos csőre:

A szívófejet **A13** a teleszkópos szívócső **A11** kisebb átmérőjű végére húzza rá.

A teleszkópos cső hosszúságának a beállítása:

A teleszkópos szívócsövön **A11** található reteszt **A12** nyomja be és tartsa benyomva (a nyíl irányába), majd állítsa be a teleszkópos szívócső **A11** hosszúságát. A reteszt **A12** engedje le, majd a szívócsövet **A11** egy kicsit még húzza szét (amíg kattanást nem hall). A kattanás a teleszkópos cső **A11** rögzülését jelzi.

A PORSZÍVÓ HASZNÁLATA

A porszívó csatlakoztatása az elektromos hálózathoz

A hálózati vezeték **A22** csatlakozódugóját megfogva húzzon ki annyi vezetékét a készülékből, amennyi a kényelmes porszívózáshoz szükséges. A hálózati vezeték csatlakozódugóját dugja az elektromos aljzatba.



Figyelmeztetés!

A hálózati vezeték optimális használati hosszúságát a sárga jel mutatja. A vezetékét a piros jelnél jobban ne húzza ki a porszívóból.

A szívófej beállítása a padló típusa szerint

A padló típusa szerint, az alábbiaknak megfelelően állítsa be az **A13** szívófejen a kefék.

- Szőnyeg porszívózása esetén a kefék a kapcsolóval húzza be.
- Kemény padlóburkolat porszívózása esetén a kefék a kapcsolóval nyomja ki.

A porszívó be- és kikapcsolása

A porszívó bekapcsolásához nyomja meg az **A7** START/STOP gombot. A kikapcsoláshoz ugyanezt a gombot **A7** nyomja meg.

Szívás szabályozás

A szivási teljesítményt az elektronikus szivás szabályozóval **A6** állítható be. A szabályozó gomb **A6** óramutató járásával azonos irányba való elforgatásával (MAX jel felé) a szivási teljesítmény növekszik, míg ellenkező irányba elforgatva (MIN jel felé) a szivási teljesítmény csökken. Kisebb mértékben a fogantyún **A9** található csúszka **A10** mechanikus állításával is szabályozható a szivási teljesítmény.



Tip

- A maximális szivási teljesítményt szőnyegek és kemény padlóburkolatok porszívózásához használja. A kárpitos bútorokat, függönyöket stb. csökkentett szivási teljesítménnyel porszívózza.
- Ha porszívózás közben a fogantyún **A9** eldugul, akkor húzza le a teleszkópos csövet **A11** és vegye ki a készülékből a szívótömlőt **A16** is. A fogantyút dugja a porszívó szívócsövébe és próbálja meg kipszívózni a dugulást okozó tárgyat a fogantyúból.

**Figyelmeztetés!**

A szűrőket nedves állapotban a porszívóba visszatenni tilos!
A kimosott szűrőket tökéletesen meg kell szárítani.

A porszívó tisztítása

A készülék külső felületét enyhén benedvesített puha és tiszta ruhával törölje meg. A tisztításhoz csiszoló anyagokat, higító- vagy oldószereket tartalmazó tisztítóanyagokat használni tilos. Ezek a készülék felületén maradandó sérüléseket okozhatnak.

HIBELHÁRÍTÁS

Mielőtt a szervizhez fordulna, kérjük ellenőrizze le a következő lehetőségeket.

Probléma	Lehetséges ok	Lehetséges megoldás
A motor nem kapcsol be.	A hálózati vezeték A22 nincs megfelelő módon a fali aljzathoz csatlakoztatva. A fali aljzat sérült. A porszívó nincs bekapcsolva.	Dugja a csatlakozódugót ütközésig a fali aljzatba. Ellenőrizze le a fali aljzatot. A készüléket kapcsolja be.
Kicsi a szívóteljesítmény.	A készülékben dugulás van. A porzsák A34 megtelt.	Szüntesse meg a dugulást. Tegyen be új porzsákat.
A vezeték nem tekeredik fel teljesen.	A vezeték A22 lecsúszott a csévélő dobbról.	A vezetéket csévélés közben tartsa a kezében és azt kissé feszítse meg.
A vezetéket nem lehet kihúzni.	A vezeték rosszul tekeredett fel.	Nyomja meg a csévélő gombot A1 és próbálja meg újból behúzni a vezetéket.
A szívásteljesítmény szabályozó A6 nem működik.	A készülék meghibásodott.	A készüléket javíttassa meg (márkaszervizben).
A vezeték nem marad kihúzott állapotban.	Rossz a kábelcsévélő.	A készüléket javíttassa meg (márkaszervizben).

A PORSZÍVÓ TÁROLÁSA

A porszívót a használat után szétszerelve lehet tárolni, illetve a porszívó valamelyik parkoló helyzetében, összeszerelt állapotban is tárolható.

MŰSZAKI ADATOK

Névleges feszültség	220–240 V
Névleges frekvencia	50/60 Hz
Névleges teljesítményfelvétel	750 W
Érintésvédelmi osztály	II
Zajszint	75 dB(A)
Hálózati vezeték hossza	7 m
Takarítási hatótávolság	10 m
Porzsák térfogata	3 l
Méret (hosszúság × szélesség × magasság)	425 × 225 × 315 mm
Tömeg	4,9 kg

A készülék deklarált zajszintje 75 dB(A), ami „A” akusztikus teljesítménynek felel meg, 1 pW akusztikus teljesítményt figyelembe véve.

A szöveg és a műszaki paraméterek megváltoztatásának a joga fenntartva.

A HASZNÁLT CSOMAGOLÓANYAGOKRA VONATKOZÓ UTASÍTÁSOK ÉS TÁJÉKOZTATÓ

A használt csomagolóanyagot az önkormányzat által kijelölt hulladékgyűjtő helyen adja le.

AZ ELHASZNÁLÓDOTT ELEKTROMOS ÉS ELEKTRONIKUS BERENDEZÉSEK MEGSEMMISSÍTÉSE

Ez a jel a terméken vagy a kísérő dokumentációban arra hívja fel a figyelmét, hogy az elektromos vagy elektronikus termék nem dobható a háztartási hulladék közé. A megfelelő ártalmatlanításhoz és újrafelhasználáshoz a terméket kijelölt gyűjtőhelyen adja le.

A fentiek alternatívájaként az EU országokban, illetve más európai országokban, hasonló termék vásárlása esetén az elhasználotott termék az üzletben is leadható.

A termék megfelelő módon történő ártalmatlanításával Ön is segíti megőrizni az értékes természeti erőforrásokat, és hozzájárul a nem megfelelő hulladék-megsemmissítés által okozott esetleges negatív környezeti és egészségügyi hatások megelőzéséhez. A további részletekről a helyi önkormányzati hivatal vagy a legközelebbi hulladékgyűjtő hely ad tájékoztatást.

Az ilyen típusú hulladékok nem megfelelő módon történő ártalmatlanítása esetén a helyi előírások értelmében bírság szabható ki.

Az Európai Unió országában működő vállalkozások részére

Ha elektromos vagy elektronikus berendezést kíván ártalmatlanítani, akkor erre vonatkozóan kérjen információkat a termék eladójától vagy forgalmazójától.

Ártalmatlanítás az Európai Unió országain kívül

Ez a jel az Európai Unióban érvényes. Amennyiben ezt a terméket ártalmatlanítani kívánja, akkor tájékoztatásért forduljon a termék eladójához vagy a helyi önkormányzati hivatal illetékes osztályához.



A termék megfelel az adott termékekre vonatkozó összes európai uniós műszaki és egyéb előírásnak.