



## HU ■ Porszívó

*Az eredeti útmutató fordítása*

## **OLVASSA EL FIGYELMESEN ÉS A KÉSŐBBI FELHASZNÁLÁSOKHOZ IS ŐRIZZE MEG!**

- A készüléket 8 évnél idősebb gyerekek, idős, testi és szellemi fogyatékos személyek, illetve a készülék használatát nem ismerő és hasonló készülék üzemeltetéseinek a tapasztalataival nem rendelkező személyek csak a készülék használati utasítását ismerő és a készülék használatáért felelősséget vállaló személy felügyelete mellett használhatják.
- A készülék nem játék, azzal gyerekek nem játszhatnak. Tisztítást és karbantartást gyerekek nem hajthatnak végre a készüléken.
- A sérült hálózati vezetéket csak szakszerviz, vagy villanyszerelő szakember cserélheti ki. Ellenkező esetben áramütés érheti. A készüléket sérült hálózati vezetékkel használni tilos.
- A készülék tisztításának vagy karbantartásának a megkezdése előtt a hálózati vezetéket húzza ki az elektromos aljzatból.



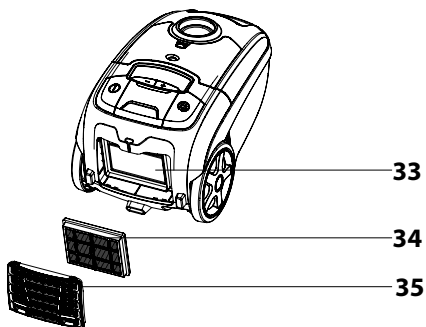
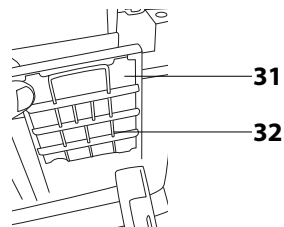
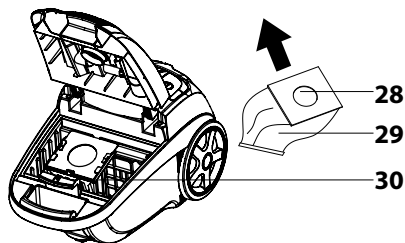
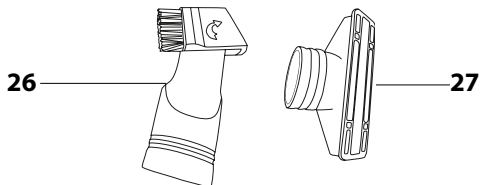
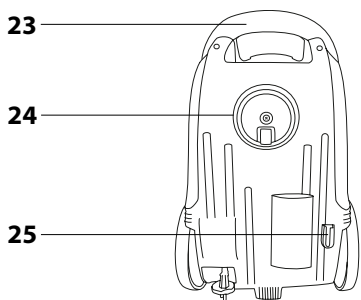
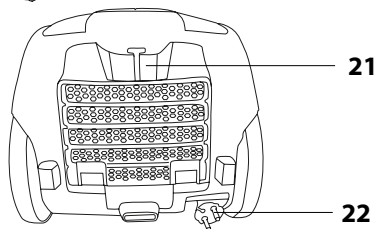
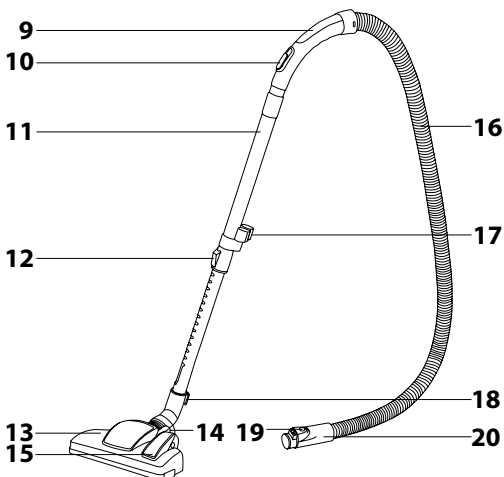
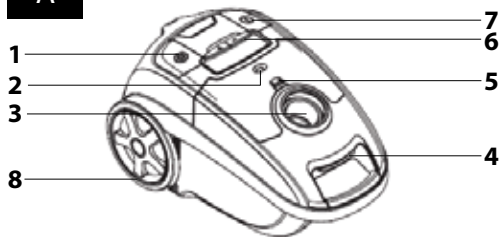
### **FIGYELMEZTETÉS!**

A porszívó kézi tartozékainak a forgó részeit ne érintse meg. A forgó részek elkapathatják az ujjait és sérülést okozhatnak.

- A porszívót háztartásokban, irodákban és más hasonló helyiségekben lehet használni. A készüléket ne használja ipari környezetben!
- A porszívót ne tegye forró helyre, nyílt láng vagy más hőforrások közelébe, valamint napsütötte helyre.
- A porszívót csak a típuscímkén feltüntetett tápfeszültség értékeivel megegyező elektromos hálózathoz szabad csatlakoztatni.
- Ügyeljen arra, hogy a hálózati vezeték ne érjen hozzá forró felületekhez vagy éles tárgyakhoz.

- A porszívót vízbe vagy más folyadékba mártani, illetve folyó víz alatt elmosni tilos.
- A porszívó bekapcsolása előtt ellenőrizze le, hogy a porszívóban van-e porzsák, illetve, hogy bemeneti és kimeneti szűrők a helyén vannak-e. Ügyeljen arra, hogy porszívózás közben a szívó- és fúvónyílás, valamint a levegő útja ne legyen eldugulva.
- A porszívót ne használja:
  - füstölő cigaretta, égő tárgyak, gyufa vagy forró hamu;
  - víz és más folyadékok;
  - gyúlékony vagy illékony anyagok;
  - éles és hegyes tárgyak (forgács, cserép, tű, gombostű stb.);
  - liszt, cement, vakolat vagy más építőanyagok;
  - nagyobb papírlapok vagy műanyag zacskók porszívózásához.
- Bizonyos padlótípusok porszívózása esetén elektrosztatikus kisülések keletkezhetnek, ezek azonban a felhasználóra veszélytelenek.
- A szívófejjel vagy a szívócsővel ne közelítsen az arca felé.
- Ha a porszívót már nem kívánja használni, vagy felügyelet nélkül hagyja, illetve tisztítani szeretné, akkor előbb kapcsolja le, és a hálózati csatlakozódugót is húzza ki az elektromos aljzatból.
- A hálózati vezetéket nem szabad a vezetéknél megfogva a fali aljzatból kihúzni, ehhez a művelethez a csatlakozódugót fogja meg. Ellenkező esetben a vezeték vagy az aljzat megsérülhet. A vezeték feltekerése közben a csatlakozódugót fogja meg.
- A sérült hálózati vezetéket csak szakszerviz, vagy villanyszerelő szakember cserélheti ki. A porszívót sérült hálózati vezetékkel használni tilos.
- Ha a porszívó nem működik megfelelő módon, leesett vagy más módon megsérült, illetve vízbe esett, akkor azt ne használja. A porszívót ne próbálja meg saját erőből megjavítani, illetve azt bármilyen módon átalakítani. A készülék minden javítását bízza a legközelebbi márkaszervizre. A készülék illetéktelen megbontása esetén a termékhiba felelősség és a garancia megszűnik.

**A**



# HU Porszívó

## Használati útmutató

- A1** Vezeték csévéelő gomb  
**A2** Porszák telítettség kijelző  
**A3** Szívónyílás a tömlő csatlakoztatásához  
**A4** Fedél rögzítő és kioldó retesz  
**A5** Tartozék tároló nyitó gomb  
**A6** A +/- gombok a szivási teljesítmény beállítását szolgálják.  
**A7** START/STOP gomb  
**A8** Gumi bevonató kerék  
**A9** Fogantyú  
**A10** Mechanikus szivásteljesítmény szabályozó  
**A11** Teleszkópos szivócső  
**A12** Teleszkópos szivócső retesz  
**A13** Padlószívó fej  
**A14** Szőnyeg porszívózási kapcsolóállás  
**A15** Kemény padló porszívózási kapcsolóállás  
**A16** Tömlő  
**A17** Tartozék tartó (típusfüggő)  
**A18** Akasztó a vízszintes vagy függőleges parkoló helyzetben való rögzítéshez

- A19** Retesz  
**A20** Tömlő csatlakozó  
**A21** Vízszintes parkoló tároló  
**A22** Hálózati vezeték  
**A23** Fogantyú a mozgatáshoz  
**A24** Önbeálló első kerék  
**A25** Függőleges parkoló tároló  
**A26** Teleszkópos részsívó fej, nehezen hozzáférhető helyek porszívózásához (pl. ablak, sarok, könyvespolc, matracok közti hézag, kárptos bútor párnák közti rész stb.)  
**A27** Kárptosbútor szivófej, kiegészítő kefével  
**A28** Porszák gallér  
**A29** Porszák  
**A30** Porszák tartó  
**A31** Bemeneti mikro-szűrő  
**A32** Bemeneti mikro-szűrő rács  
**A33** Kimeneti mikro-szűrő  
**A34** Kimeneti HEPA szűrő  
**A35** Kimeneti mikro-szűrő és HEPA szűrő rács

## A PORSZÍVÓ ÖSSZEÁLLÍTÁSA

### A szivótömlő csatlakoztatása:

A szivótömlő **A20** végén található csatlakozón egyszerűen nyomja meg mindkét reteszt, majd a csatlakozót **A20** dugja a porszívó szívónyílásába **A3**. Kattanás jelzi az **A16** tömlő megfelelő rögzítését.

### A fogantyú és a teleszkópos szivócső csatlakoztatása:

A fogantyút dugja a teleszkópos szivócső **A11** nagyobb átmérőjű végébe.

### A szivófej felerősítése a teleszkópos csőre:

A szivófejet **A13** a teleszkópos szivócső **A11** kisebb átmérőjű végére húzza rá.

### A teleszkópos cső hosszúságának a beállítása:

A teleszkópos szivócsővön **A11** található reteszt **A12** nyomja be és tartsa benyomva (a nyíl irányába), majd állítsa be a teleszkópos szivócső **A11** hosszúságát. A reteszt **A12** engedje le, majd a szivócsövet **A11** egy kicsit még húzza szét (amíg kattanást nem hall). A kattanás a teleszkópos cső **A11** rögzülését jelzi.

## A PORSZÍVÓ HASZNÁLATA

### A porszívó csatlakoztatása az elektromos hálózathoz

A hálózati vezeték **A22** csatlakozódugóját megfogva húzzon ki annyi vezetékét a készülékből, amennyi a kényelmes porszívózáshoz szükséges. A hálózati vezeték csatlakozódugóját dugja az elektromos aljzatba.

### Figyelmeztetés!

A hálózati vezeték optimális használati hosszúságát a sárga jel mutatja. A vezetékét a piros jelnél jobban ne húzza ki a porszívóból.

### A szivófej beállítása a padló típusa szerint

A padló típusa szerint, az alábbiaknak megfelelően állítsa be az **A13** szivófejen a kékét.  
• Szőnyeg porszívózása esetén a kékét a kapcsolóval húzza be.  
• Kemény padlóburkolat porszívózása esetén a kékét a kapcsolóval nyomja ki.

### A porszívó be- és kikapcsolása

A porszívó bekapcsolásához nyomja meg az **A7** START/STOP gombot. A kikapcsoláshoz ugyanezt a gombot **A7** nyomja meg.

### Szivás szabályozás

A szivási teljesítményt az **A8 +/-** gombokkal lehet beállítani. A + gomb megnyomásával a szivási teljesítmény nő, a - gomb megnyomásával a szivási teljesítmény csökken. Kiseb mértékben a fogantyún **A9** található csúszka **A10** mechanikus állításával is szabályozható a szivási teljesítmény.

### Tipp

- A maximális szivási teljesítményt szőnyegek és kemény padlóburkolatok porszívózásához használja. A kárptos bútorokat, függönyöket stb. csökkentett szivási teljesítménnyel porszívózza.
- Ha porszívózás közben a fogantyún **A9** eldugul, akkor húzza le a teleszkópos csövet **A11** és vegye ki a készülékből a szivótömlőt **A16** is. A fogantyút dugja a porszívó szivócsővébe és próbálja meg kiporszívózni a dugulást okozó tárgyat a fogantyúból.

### A porszívózás rövid idejű megszakítása

A porszívózás rövid idejű megszakítása idején, a porszívó vízszintes **A21** vagy függőleges **A25** parkoló helyzetének megfelelően, a szivófejet rögzítse a készüléken kialakított tartóban.



### Figyelmeztetés!

A porszívót ne mozgassa, ha az **A18** parkoló helyzetben van! A szivófej **A27** tartó **A18** kitörné a szivófejből **A13**.

### A porszívózás befejezése

A porszívózás befejezéséhez előbb az **A7** START/STOP gombot nyomja meg, majd a hálózati vezetékét is húzza ki az aljzatból.

A hálózati vezeték **A22** felszévéléséhez nyomja meg a csévéelő gombot **A1**. A vezetékét **A22** tartsa a kezében, előzze meg a vezeték csapódását és hirtelen behúzását.



### Tipp

Ha a vezeték **A22** nem tekeredik fel teljes hosszában, akkor húzzon ki kb. 50 cm vezetékét a porszívóból, majd ismét nyomja meg a kábelcsévéelő **A1** gombot.

### A porszívó mozgatása

A porszívót a mozgatáshoz és szállításhoz az **A23** fogantyúnál fogja meg.

## TISZTÍTÁS ÉS KARBANTARTÁS



### Figyelmeztetés!

A tisztítás megkezdése előtt a készüléket kapcsolja le és a hálózati vezetékét húzza ki a fali aljzatból.

### A porszák cseréje

Ha a porszák telítettség kijelző **A2** bekapcsol, akkor a porszákot **A29** minél előbb cserélje ki. Ha a porszákot **A29** nem cseréli ki, akkor a porszívó szivóteljesítménye csökken.

- Nyomja meg a fedélnyitó kapcsolót **A4** és a fedelet hajtsa fel, hogy hozzáférjen a porszák szűrőteréhez.
- A nyíl irányában húzza ki a porszák gallért **A28** a műanyag tartóból **A30**, majd tegyen be új porszákot.
- A fedelet zárja le, kattanás jelzi a megfelelő zárást.

### A bemeneti mikro-szűrő, a kimeneti HEPA szűrő és a mikro-szűrő cseréje és tisztítása

- Nyomja meg a fedélnyitó kapcsolót **A4** és a fedelet hajtsa fel, hogy hozzáférjen a porszák szűrőteréhez.
- A nyíl irányában húzza ki a porszák gallért **A28** a műanyag tartóból **A30**, hogy hozzáférjen a mikro-szűrőhöz.
- A bemeneti mikro-szűrő rácsot **A32** hajtsa le és a mikro-szűrőt **A31** vegye ki.
- A porszívó hátlapjánál egyszerűen nyomja meg mindkét PUSH gombot. A kimeneti mikro-szűrő és HEPA szűrő rácsot **A35** így le lehet hajtani. A rácsot **A35** tegye félre és mindkét szűrőt vegye ki.
- A mikro-szűrők **A31** és **A33** (kisebb mértékű szennyeződés esetén) langyos folyóvíz alatt elmoshatók. A HEPA szűrő **A34** (kisebb mértékű szennyeződés esetén) szintén mosható (langyos folyóvízben). Ezzel azonban csak a felszíni szennyeződések távolíthatók el. Ha a szűrők erősen szennyezettek, akkor azokat cserélje ki.
- A kimosott szűrőket **A31** és **A33** szobahőmérsékleten tökéletesen szárítsa meg. A szűrőket ne szárítsa fűtőtesten vagy hajszáritóval. A bemeneti mikro-szűrőt **A31**, a kimeneti HEPA szűrőt **A34** és a mikro-szűrőt **A33** tegye vissza a helyére, majd a rácsot is szerelje vissza.
- Tegye be a porszákot **A29** is.
- A fedelet zárja le, kattanás jelzi a megfelelő zárást.

### Figyelmeztetés!

A szűrőket nedves állapotban a porszívóba visszatenni tilos! A kimosott szűrőket tökéletesen meg kell szárítani.



### A porszívó tisztítása

A készülék külső felületét enyhén benedvesített puha és tiszta ruhával törölje meg. A tisztításhoz csiszoló anyagokat, higító- vagy oldószereket tartalmazó tisztítószeranyagokat használni tilos. Ezek a készülék felületén maradó sérüléseket okozhatnak.

## HIBELHÁRÍTÁS

Mielőtt a szervizhez fordulna, kérjük ellenőrizze le a következő lehetőségeket.

Probléma	Lehetséges ok	Lehetséges megoldás
A motor nem kapcsol be.	A hálózati vezeték <b>A22</b> nincs megfelelő módon a fali aljzathoz csatlakoztatva. A fali aljzat sérült. A porszívó nincs bekapcsolva.	Dugja a csatlakozódugót ütközésig a fali aljzatba. Ellenőrizze le a fali aljzatot. A készüléket kapcsolja be.
Kicsi a szívóteljesítmény.	A készülékben dugulás van. A porzsák <b>A29</b> megtelt.	Szüntesse meg a dugulást. Tegyen be új porzsákat.
A vezeték nem tekeredik fel teljesen.	A vezeték <b>A22</b> lecsúszott a csévélő dobrol.	A vezetéket csévélés közben tartsa a kezében és azt kissé feszítse meg.
A vezetéket nem lehet kihúzni.	A vezeték rosszul tekeredett fel.	Nyomja meg a csévélő gombot <b>A1</b> és próbálja meg újból behúzni a vezetéket.
A szívásteljesítmény szabályozó <b>A6</b> nem működik.	A készülék meghibásodott.	A készüléket javíttassa meg (márkaszervizben).
A vezeték nem marad kihúzott állapotban.	Rossz a kábelcsévélő.	A készüléket javíttassa meg (márkaszervizben).

## A PORSZÍVÓ TÁROLÁSA

A porszívót a használat után szétszerelve lehet tárolni, illetve a porszívó valamelyik parkoló helyzetében, összeszerelt állapotban is tárolható.

## MŰSZAKI ADATOK

Névleges feszültség	.....220-240 V
Névleges frekvencia	..... 50/60 Hz
Névleges teljesítményfelvétel	..... 750 W
Érintésvédelmi osztály	..... II
Zajszint	..... 75 dB(A)
Hálózati vezeték hossza	..... 7 m
Takarítási hatótávolság	..... 10 m
Porzsák térfogata	..... 3,5 l
Méret (hosszúság × szélesség × magasság)	..... 470 × 290 × 260 mm
Tömeg	..... 5,3 kg

A készülék deklarált zajszintje 75 dB(A), ami „A” akusztikus teljesítménynek felel meg, 1 pW akusztikus teljesítményt figyelembe véve.

A szöveg és a műszaki paraméterek megváltoztatásának a joga fenntartva.

## A HASZNÁLT CSOMAGOLÓANYAGOKRA VONATKOZÓ UTASÍTÁSOK ÉS TÁJÉKOZTATÓ

A használt csomagolóanyagot az önkormányzat által kijelölt hulladékgyűjtő helyen adja le.

## AZ ELHASZNÁLÓDOTT ELEKTROMOS ÉS ELEKTRONIKUS BERENDEZÉSEK MEGSEMMISSÍTÉSE



Ez a jel a terméken vagy a kísérő dokumentációban arra hívja fel a figyelmét, hogy az elektromos vagy elektronikus termék nem dobható a háztartási hulladék közé. A megfelelő ártalmatlanításhoz és újrafelhasználáshoz a terméket kijelölt gyűjtőhelyen adja le. A fentiek alternatívájaként az EU országokban, illetve más európai országokban, hasonló termék vásárlása esetén az elhasználadott termék az üzletben is leadható.

A termék megfelelő módon történő ártalmatlanításával Ön is segíti megőrizni az értékes természeti erőforrásokat, és hozzájárul a nem megfelelő hulladék-megsemmissítés által okozott esetleges negatív környezeti és egészségügyi hatások megelőzéséhez. A további részletekről a helyi önkormányzati hivatal vagy a legközelebbi hulladékgyűjtő hely ad tájékoztatást.

Az ilyen típusú hulladékok nem megfelelő módon történő ártalmatlanítása esetén a helyi előírások értelmében bírság szabható ki.

### Az Európai Unió országaiban működő vállalkozások részére

Ha elektromos vagy elektronikus berendezést kíván ártalmatlanítani, akkor erre vonatkozóan kérjen információkat a termék eladójától vagy forgalmazójától.

### Ártalmatlanítás az Európai Unió országain kívül

Ez a jel az Európai Unióban érvényes. Amennyiben ezt a terméket ártalmatlanítani kívánja, akkor tájékoztatásért forduljon a termék eladójához vagy a helyi önkormányzati hivatal illetékes osztályához.



A termék megfelel az adott termékekre vonatkozó összes európai uniós műszaki és egyéb előírásnak.