

SENCOR® SVC 7550TI 4AAAA ECO POWER



HU ■ Porszívó

Az eredeti útmutató fordítása

OLVASSA EL FIGYELMESEN ÉS A KÉSŐBBI FELHASZNÁLÁSOKHOZ IS ŐRIZZE MEG!

- A készüléket 8 évnél idősebb gyerekek, idős, testi és szellemi fogyatékos személyek, illetve a készülék használatát nem ismerő és hasonló készülék üzemeltetéseinek a tapasztalataival nem rendelkező személyek csak a készülék használati utasítását ismerő és a készülék használatáért felelősséget vállaló személy felügyelete mellett használhatják.
- A készülék nem játék, azzal gyerekek nem játszhatnak. Tisztítást és karbantartást gyerekek nem hajthatnak végre a készüléken.
- A sérült hálózati vezetéket csak szakszerviz, vagy villanyszerelő szakember cserélheti ki. Ellenkező esetben áramütés érheti. A készüléket sérült hálózati vezetékkel használni tilos.
- A készülék tisztításának vagy karbantartásának a megkezdése előtt a hálózati vezetéket húzza ki az elektromos aljzatból.



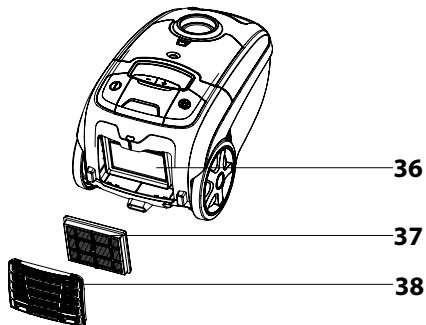
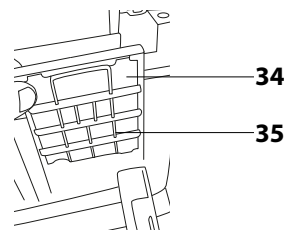
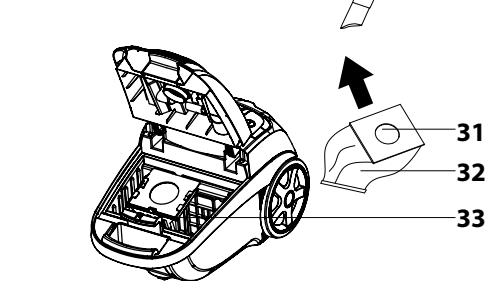
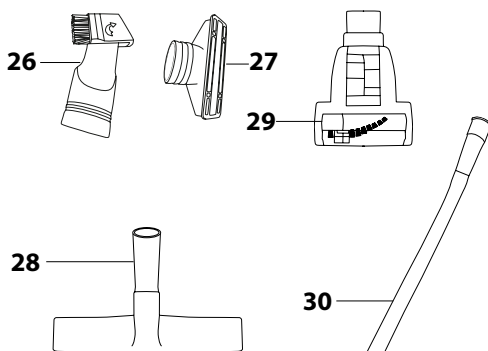
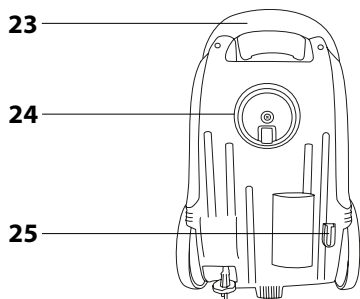
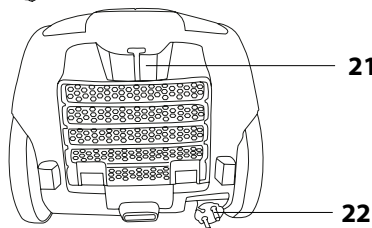
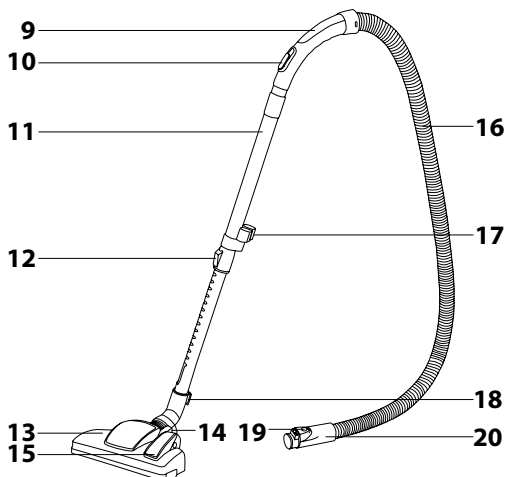
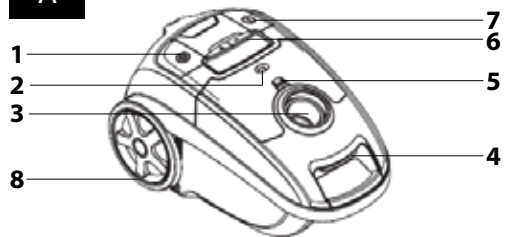
FIGYELMEZTETÉS!

A porszívó kézi tartozékainak a forgó részeit ne érintse meg. A forgó részek elkapathatják az ujjait és sérülést okozhatnak.

- A porszívót háztartásokban, irodákban és más hasonló helyiségekben lehet használni. A készüléket ne használja ipari környezetben!
- A porszívót ne tegye forró helyre, nyílt láng vagy más hőforrások közelébe, valamint napsütötte helyre.
- A porszívót csak a típuscímkén feltüntetett tápfeszültség értékeivel megegyező elektromos hálózathoz szabad csatlakoztatni.
- Ügyeljen arra, hogy a hálózati vezeték ne érjen hozzá forró felületekhez vagy éles tárgyakhoz.

- A porszívót vízbe vagy más folyadékba mártani, illetve folyó víz alatt elmosni tilos.
- A porszívó bekapcsolása előtt ellenőrizze le, hogy a porszívóban van-e porzsák, illetve, hogy bemeneti és kimeneti szűrők a helyén vannak-e. Ügyeljen arra, hogy porszívózás közben a szívó- és fúvónyílás, valamint a levegő útja ne legyen eldugulva.
- A porszívót ne használja:
 - füstölő cigaretta, égő tárgyak, gyufa vagy forró hamu;
 - víz és más folyadékok;
 - gyúlékony vagy illékony anyagok;
 - éles és hegyes tárgyak (forgács, cserép, tű, gombostű stb.);
 - liszt, cement, vakolat vagy más építőanyagok;
 - nagyobb papírlapok vagy műanyag zacskók porszívózásához.
- Bizonyos padlótípusok porszívózása esetén elektrosztatikus kisülések keletkezhetnek, ezek azonban a felhasználóra veszélytelenek.
- A szívófejjel vagy a szívócsővel ne közelítsen az arca felé.
- Ha a porszívót már nem kívánja használni, vagy felügyelet nélkül hagyja, illetve tisztítani szeretné, akkor előbb kapcsolja le, és a hálózati csatlakozódugót is húzza ki az elektromos aljzatból.
- A hálózati vezetéket nem szabad a vezetéknél megfogva a fali aljzatból kihúzni, ehhez a művelethez a csatlakozódugót fogja meg. Ellenkező esetben a vezeték vagy az aljzat megsérülhet. A vezeték feltekerése közben a csatlakozódugót fogja meg.
- A sérült hálózati vezetéket csak szakszerviz, vagy villanyszerelő szakember cserélheti ki. A porszívót sérült hálózati vezetékkel használni tilos.
- Ha a porszívó nem működik megfelelő módon, leesett vagy más módon megsérült, illetve vízbe esett, akkor azt ne használja. A porszívót ne próbálja meg saját erőből megjavítani, illetve azt bármilyen módon átalakítani. A készülék minden javítását bízza a legközelebbi márkaszervizre. A készülék illetéktelen megbontása esetén a termékhiba felelősség és a garancia megszűnik.

A



HU Porszívó Használati útmutató

- A1** Vezeték csévéelő gomb
A2 Porzsák telítettség kijelző
A3 Szívónyílás a tömlő csatlakoztatásához
A4 Fedél rögzítő és kioldó retesz
A5 Tartozék tároló nyitó gomb
A6 A +/- gombok a szivási teljesítmény beállítását szolgálják.
A7 START/STOP gomb
A8 Gumi bevontú kerék
A9 Fogantyú
A10 Mechanikus szivástelejesztmény szabályozó
A11 Teleszkópos szívócső
A12 Teleszkópos szívócső retesz
A13 Padlószívó fej
A14 Szőnyeg perszívózási kapcsolóállás
A15 Kemény padló perszívózási kapcsolóállás
A16 Tömlő
A17 Tartozék tartó (típusfüggő)
A18 Akasztó a vízszintes vagy függőleges parkoló helyzetben való rögzítéshez
A19 Retesz
A20 Tömlő csatlakozó
A21 Vízszintes parkoló tartó
A22 Hálózati vezeték

- A23** Fogantyú a mozgatáshoz
A24 Önbeálló első kerék
A25 Függetlenes parkoló tároló
A26 Teleszkópos részívó fej, nehezen hozzáférhető helyek perszívózásához (pl. ablak, sarok, könyvespolc, matracok közti hézag, kárpitos bútor párnák közti rész stb.)
A27 Kárpitosbútor szívófej, kiegészítő kefével
A28 Szívófej kemény padlókhöz
A29 Mini turbókefe
A30 Hosszú hajlékony részívó fej
A31 Porzsák gallér
A32 Porzsák
A33 Porzsák tartó
A34 Bemeneti mikro-szűrő
A35 Bemeneti mikro-szűrő rács
A36 Kimeneti mikro-szűrő
A37 Kimeneti HEPA szűrő
A38 Kimeneti mikro-szűrő és HEPA szűrő rács

A PORSZÍVÓ ÖSSZEÁLLÍTÁSA

A szivótömlő csatlakoztatása:

A szivótömlő **A20** végén található csatlakozón egyszerre nyomja meg mindkét reteszt, majd a csatlakozót **A20** dugja a perszívó szívónyílásába **A3**. Kattanás jelzi az **A16** tömlő megfelelő rögzítését.

A fogantyú és a teleszkópos szívócső csatlakoztatása:

A fogantyút dugja a teleszkópos szívócső **A11** nagyobb átmérőjű végébe.

A szívófej felerősítése a teleszkópos csőre:

A szívófejet **A13** a teleszkópos szívócső **A11** kisebb átmérőjű végére húzza rá.

A teleszkópos cső hosszúságának a beállítása:

A teleszkópos szívócsővön **A11** található reteszt **A12** nyomja be és tartsa benyomva (a nyíl irányába), majd állítsa be a teleszkópos szívócső **A11** hosszúságát. A reteszt **A12** engedje le, majd a szívócsövet **A11** egy kicsit meg húzza szét (amíg kattanást nem hall). A kattanás a teleszkópos cső **A11** rögzülését jelzi.

A PORSZÍVÓ HASZNÁLATA

A perszívó csatlakoztatása az elektromos hálózathoz

A hálózati vezeték **A22** csatlakozódugóját megfogva húzzon ki annyi vezetékét a készülékből, amennyi a kényelmes perszívózáshoz szükséges. A hálózati vezeték csatlakozódugóját dugja az elektromos aljzatba.

Figyelmeztetés!

A hálózati vezeték optimális használati hosszúságát a sárga jel mutatja. A vezetékét a piros jelnél jobban ne húzza ki a perszívóból.

A szívófej beállítása a padló típusa szerint

- A padló típusa szerint, az alábbiaknak megfelelően állítsa be az **A13** szívófejen a kefést.
- Szőnyeg perszívózása esetén a kefést a kapcsolóval húzza be.
 - Kemény padlóburkolat perszívózása esetén a kefést a kapcsolóval nyomja ki.

A perszívó be- és kikapcsolása

A perszívó bekapcsolásához nyomja meg az **A7** START/STOP gombot. A kikapcsoláshoz ugyanezt a gombot **A7** nyomja meg.

Szivási szabályozás

A szivási teljesítményt az **A8 +/-** gombokkal lehet beállítani. A + gomb megnyomásával a szivási teljesítmény nő, a - gomb megnyomásával a szivási teljesítmény csökken. Kiseb mértékben a fogantyún **A9** található csúszka **A10** mechanikus állításával is szabályozható a szivási teljesítmény.

Tipp

- A maximális szivási teljesítményt szőnyegek és kemény padlóburkolatok perszívózásához használja. A kárpitos bútorokat, függönyöket stb. csökkentett szivási teljesítménnyel perszívózza.
- Ha perszívózás közben a fogantyú **A9** eldugul, akkor húzza le a teleszkópos csövet **A11** és vegye ki a készülékből a szivótömlőt **A16** is. A fogantyút dugja a perszívó szívócsővébe és próbálja meg kiperszívózni a dugulást okozó tárgyat a fogantyúból.

A perszívózás rövid idejű megszakítása

A perszívózás rövid idejű megszakítása idején, a perszívó vízszintes **A21** vagy függőleges **A25** parkoló helyzetének megfelelően, a szívófejet rögzítse a készüléken kialakított tartóban.



Figyelmeztetés!

A perszívót ne mozgassa, ha az parkoló helyzetben van! A szívófej tartó **A18** kitörhet a szívófejtől **A13**.

A perszívózás befejezése

A perszívózás befejezéséhez előbb az **A7** START/STOP gombot nyomja meg, majd a hálózati vezetékét is húzza ki az aljzattól.

A hálózati vezeték **A22** felszéléhez nyomja meg a csévéelő gombot **A1**. A vezetékét **A22** tartsa a kezében, előzze meg a vezeték csapódását és hirtelen behúzását.



Tipp

Ha a vezeték **A22** nem tekeredik fel teljes hosszában, akkor húzzon ki kb. 50 cm vezetékét a perszívóból, majd ismét nyomja meg a kábelcsévéelő **A1** gombot.

A perszívó mozgatása

A perszívót a mozgatáshoz és szállításhoz az **A23** fogantyúnál fogja meg.

TARTOZÉKOK HASZNÁLATA

A kemény padlók perszívózásához készült padlószívó fejjel **A28** valamint a beépített, 100 %-ban természetes anyagokból tartalmazó kefével, tökéletesen és kíméletes módon lehet a padlókat felperszívózni. A kefések fejjel a karcolásokra érzékeny padlók (fa és laminált padlók, márvány és járólapp, PVC stb.) is bátran perszívózhatók.

A mini turbókefét **A29** könnyedén fel lehet perszívózni az állati szőröket, haját stb., illetve ezzel a fejjel a nehezen hozzáférhető helyeken is lehet perszívózni. Ezt a tartozékot nem csak a háztartásban, hanem például az autók takarításához is előnyösen lehet használni. Gyorsan, hatékonyan és tökéletesen eltávolítja az autób ülésekről és szőnyegekről (vagy párnákról és kárpitokról) az állati szőröket, haját és egyéb tapadó szennyeződéseket. A hosszú hajlékony részívó fejjel **A30** az elérhetetlen és szűk helyeken is lehet perszívózni (pl. az autóban).

TISZTÍTÁS ÉS KARBANTARTÁS

Figyelmeztetés!

A tisztítás megkezdése előtt a készüléket kapcsolja le és a hálózati vezetékét húzza ki a fall aljzattól.



A porzsák cseréje

Ha a porzsák telítettség kijelző **A2** bekapcsol, akkor a porzsákat **A32** minél előbb cserélje ki. Ha a porzsákat **A32** nem cseréli ki, akkor a perszívó szivóteljesítménye csökken.

- 1) Nyomja meg a fedélnyitót kapcsolót **A4** és a fedelet hajtsa fel, hogy hozzáférjen a perszívó szűrőteréhez.
- 2) A nyíl irányában húzza ki a porzsák gallért **A31** a műanyag tartóból **A33**, majd tegyen be új porzsákat.
- 3) A fedelet zárja le, kattanás jelzi a megfelelő zárást.

A bemeneti mikro-szűrő, a kimeneti HEPA szűrő és a mikro-szűrő cseréje és tisztítása

- 1) Nyomja meg a fedélnyitót kapcsolót **A4** és a fedelet hajtsa fel, hogy hozzáférjen a perszívó szűrőteréhez.
- 2) A nyíl irányában húzza ki a porzsák gallért **A31** a műanyag tartóból **A33**, hogy hozzáférjen a mikro-szűrőhöz.
- 3) A bemeneti mikro-szűrő rácsot **A35** hajtsa le és a mikro-szűrőt **A34** vegye ki.
- 4) A perszívó hátlapjánál egyszerre nyomja meg mindkét PUSH gombot. A kimeneti mikro-szűrő és HEPA szűrő rácsot **A38** így lehet hajtani. A rácsot **A38** tegye félre és mindkét szűrőt vegye ki.
- 5) A mikro-szűrőt **A34** és **A36** (kisebb mértékű szennyeződés esetén) langyos folyóvíz alatt elmoshatja. A HEPA szűrőt **A37** (kisebb mértékű szennyeződés esetén) szintén moshatja (langyos folyóvízben). Ezzel azonban csak a felszíni szennyeződések távolíthatók el. Ha a szűrők erősen szennyezettek, akkor azokat cserélje ki.
- 6) A kimosott szűrőket **A34** és **A36** szobahőmérsékleten tökéletesen szárítsa meg. A szűrőket ne szárítsa fűtőtesten vagy hajszártól. A bemeneti mikro-szűrőt **A34**, a kimeneti HEPA szűrőt **A37** és a mikro-szűrőt **A36** tegye vissza a helyére, majd a rácsot is szerelje vissza.
- 7) Tegye be a porzsákat **A32** is.
- 8) A fedelet zárja le, kattanás jelzi a megfelelő zárást.

Figyelmeztetés!

A szűrőket nedves állapotban a perszívóba visszatenni tilos! A kimosott szűrőket tökéletesen meg kell szárítani.



A perszívó tisztítása

A készülék külső felületét enyhén benedvesített puha és tiszta ruhával törölje meg. A tisztításhoz csúszótalan anyagokat, higító- vagy oldószereket tartalmazó tisztítóanyagokat használni tilos. Ezek a készülék felületén maradó sérüléseket okozhatnak.

HIBAELHÁRÍTÁS

Mielőtt a szervizhez fordulna, kérjük ellenőrizze le a következő lehetőségeket.

Probléma	Lehetséges ok	Lehetséges megoldás
A motor nem kapcsol be.	A hálózati vezeték A22 nincs megfelelő módon a fali aljzathoz csatlakoztatva. A fali aljzat sérült. A porszívó nincs bekapcsolva.	Dugja a csatlakozódugót ütközésig a fali aljzatba. Ellenőrizze le a fali aljzatot. A készüléket kapcsolja be.
Kicsi a szívóteljesítmény.	A készülékben dugulás van. A porzsák A32 megtelt.	Szüntesse meg a dugulást. Tegyen be új porzsákokat.
A vezeték nem tekeredik fel teljesen.	A vezeték A22 lecsúszott a csévélő dobról.	A vezetéket csévélés közben tartsa a kezében és azt kissé feszítse meg.
A vezetéket nem lehet kihúzni.	A vezeték rosszul tekeredett fel.	Nyomja meg a csévélő gombot A1 és próbálja meg újból behúzni a vezetéket.
A szívásteljesítmény szabályozó A6 nem működik.	A készülék meghibásodott.	A készüléket javíttassa meg (márkaszervizben).
A vezeték nem marad kihúzott állapotban.	Rossz a kábelcsévélő.	A készüléket javíttassa meg (márkaszervizben).

A PORSZÍVÓ TÁROLÁSA

A porszívót a használat után szétszerelve lehet tárolni, illetve a porszívó valamelyik parkoló helyzetében, összeszerelt állapotban is tárolható.

MŰSZAKI ADATOK

Névleges feszültség220–240 V
Névleges frekvencia 50/60 Hz
Névleges teljesítményfelvétel750 W
Érintésvédelmi osztály II
Zajszint75 dB(A)
Hálózati vezeték hossza 7 m
Takarítási hatótávolság 10 m
Porzsák térfogata3 l
Méret (hosszúság × szélesség × magasság)470 × 290 × 260 mm
Tömeg5,3 kg

A készülék deklarált zajszintje 75 dB(A), ami „A” akusztikus teljesítménynek felel meg, 1 pW akusztikus teljesítményt figyelembe véve.

A szöveg és a műszaki paraméterek megváltoztatásának a joga fenntartva.

A HASZNÁLT CSOMAGOLÓANYAGOKRA VONATKOZÓ UTASÍTÁSOK ÉS TÁJÉKOZTATÓ

A használt csomagolóanyagot az önkormányzat által kijelölt hulladékgyűjtő helyen adja le.

AZ ELHASZNÁLÓDOTT ELEKTROMOS ÉS ELEKTRONIKUS BERENDEZÉSEK MEGSEMMISÍTÉSE



Ez a jel a terméken vagy a kísérő dokumentációban arra hívja fel a figyelmét, hogy az elektromos vagy elektronikus termék nem dobható a háztartási hulladék közé. A megfelelő ártalmatlanításhoz és újrafelhasználáshoz a terméket kijelölt gyűjtőhelyen adja le. A fentiek alternatívájaként az EU országokban, illetve más európai országokban, hasonló termék vásárlása esetén az elhasználadott termék az üzletben is leadható.

A termék megfelelő módon történő ártalmatlanításával Ön is segíti megőrizni az értékes természeti erőforrásokat, és hozzájárul a nem megfelelő hulladék-megsemmisítés által okozott esetleges negatív környezeti és egészségügyi hatások megelőzéséhez. A további részletekről a helyi önkormányzati hivatal vagy a legközelebbi hulladékgyűjtő hely ad tájékoztatást.

Az ilyen típusú hulladékok nem megfelelő módon történő ártalmatlanítása esetén a helyi előírások értelmében bírság szabható ki.

Az Európai Unió országaiban működő vállalkozások részére

Ha elektromos vagy elektronikus berendezést kíván ártalmatlanítani, akkor erre vonatkozóan kérjen információkat a termék eladójától vagy forgalmazójától.

Ártalmatlanítás az Európai Unió országain kívül

Ez a jel az Európai Unióban érvényes. Amennyiben ezt a terméket ártalmatlanítani kívánja, akkor tájékoztatásért forduljon a termék eladójához vagy a helyi önkormányzati hivatal illetékes osztályához.



A termék megfelel az adott termékekre vonatkozó összes európai uniós műszaki és egyéb előírásnak.