

SENCOR® SVC 9300BK 4A+AAA ECO POWER



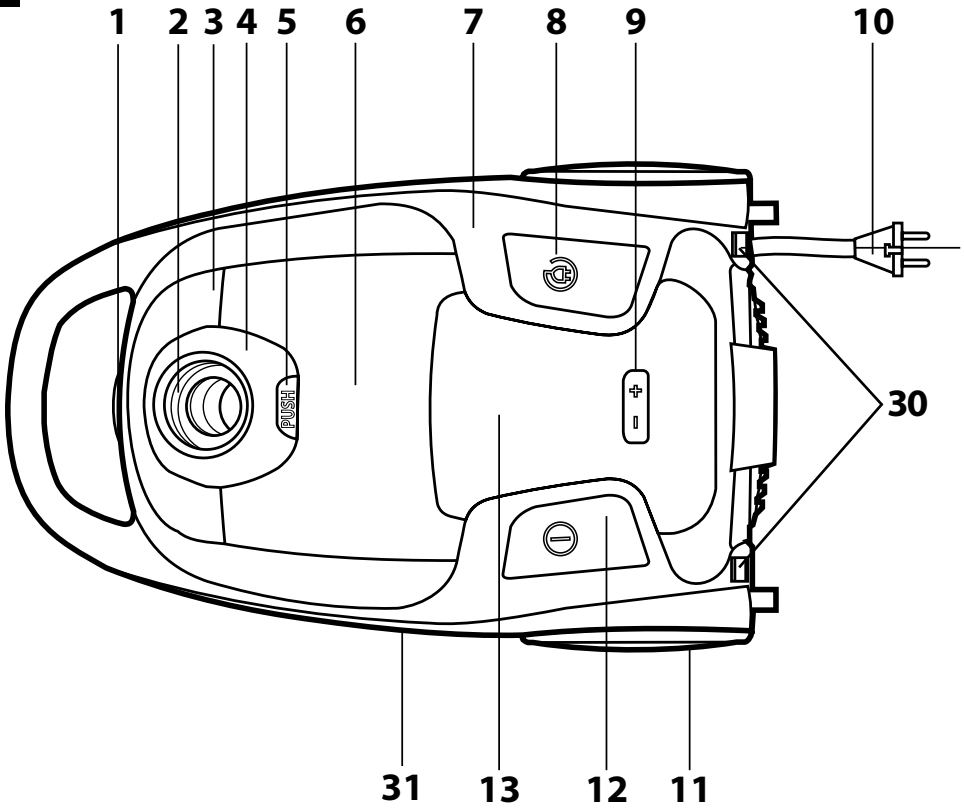
HU ■ Porzsákos porszívó

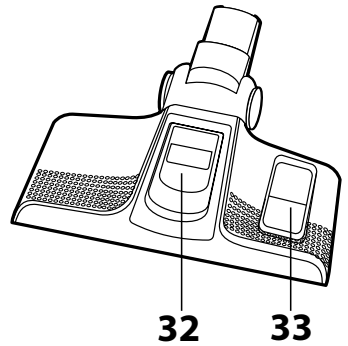
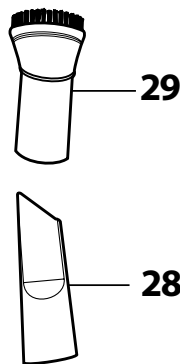
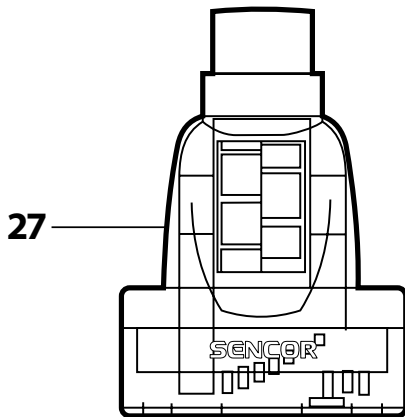
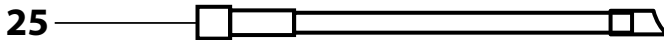
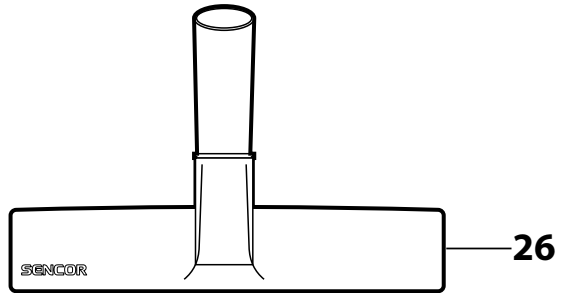
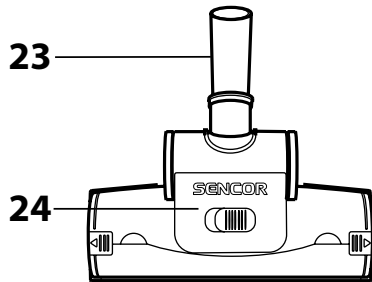
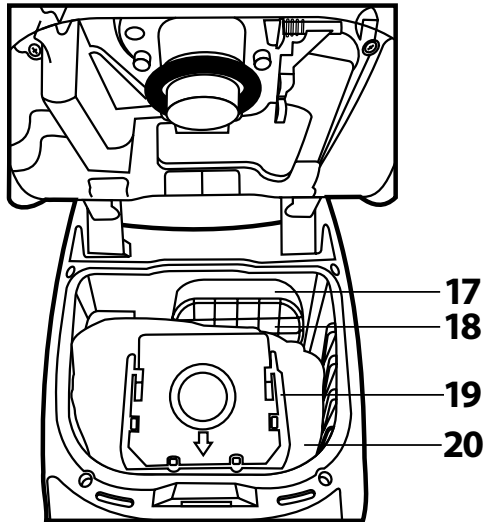
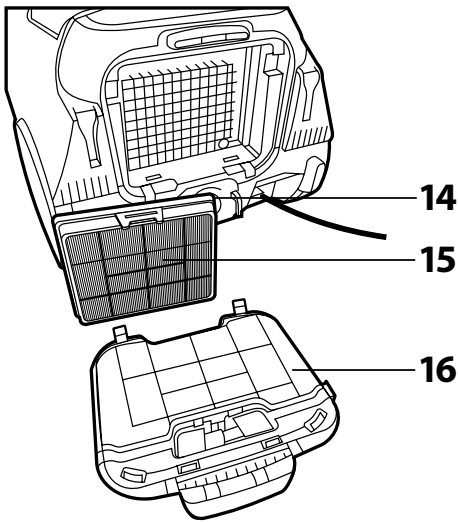
OLVASSA EL FIGYELMESEN ÉS A KÉSŐBBI FELHASZNÁLÁSOKHOZ IS ŐRIZZE MEG!

- A készüléket 8 évnél idősebb gyerekek, idős, testi és szellemi fogyatékos személyek, illetve a készülék használatát nem ismerő és hasonló készülék üzemeltetéseinek a tapasztalataival nem rendelkező személyek csak a készülék használati utasítását ismerő és a készülék használatáért felelősséget vállaló személy felügyelete mellett használhatják. A készülék nem játék, azzal gyerekek nem játszhatnak. A készüléket gyerekek csak felnőtt személy felügyelete mellett tisztíthatják.
- Az áramütések megelőzése érdekében, a készülék sérült hálózati vezetékét csak márkaszerviz, vagy villanyszerelő szakember cserélheti ki.
- A készülék tisztításának vagy karbantartásának a megkezdése előtt a hálózati vezetékét húzza ki az elektromos aljzatból.
- A porszívót háztartásokban, irodákban és más hasonló helyiségekben lehet használni. A készüléket ne használja ipari környezetben!
- A porszívót ne tegye forró helyre, nyílt láng vagy más hőforrások közelébe, valamint napsütötte helyre.
- A porszívót csak a típuscímkén feltüntetett tápfeszültség értékeivel megegyező elektromos hálózathoz szabad csatlakoztatni.
- Ügyeljen arra, hogy a hálózati vezeték ne érjen hozzá forró felületekhez vagy éles tárgyakhoz.
- A porszívót vízbe vagy más folyadékba mártani, illetve folyó víz alatt elmosni tilos.
- A porszívó bekapcsolása előtt ellenőrizze le, hogy a porszívóban van-e porzsák, illetve, hogy bemeneti és kimeneti szűrők a helyén vannak-e.
- Ügyeljen arra, hogy porszívózás közben a szívó- és fúvónyílás, valamint a levegő útja ne legyen eldugulva.
- A porszívót ne használja:
 - füstölő cigaretta, égő tárgyak, gyufa vagy forró hamu;
 - víz és más folyadékok;
 - gyúlékony vagy illékony anyagok;
 - éles és hegyes tárgyak (forgács, cserép, tű, gombostű stb.);
 - liszt, cement, vakolat vagy más építőanyagok;
 - nagyobb papírlapok vagy műanyag zacskók porszívózásához.
- Bizonyos padlótípusok porszívózása esetén elektrosztatikus kisülések keletkezhetnek, ezek azonban a felhasználóra veszélytelenek.
- A szívófejjel vagy a szívócsővel ne közelítsen az arca felé.

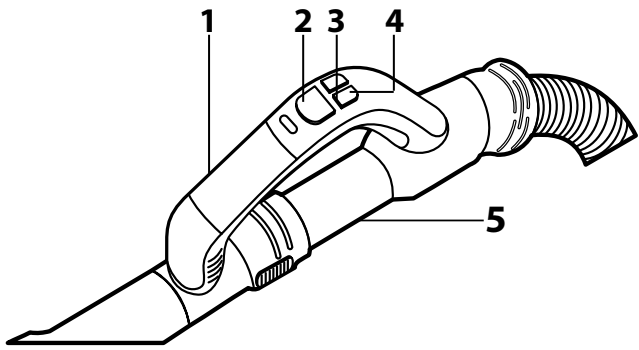
- Ha a porszívót már nem kívánja használni, vagy felügyelet nélkül hagyja, illetve tisztítani szeretné, akkor előbb kapcsolja le és a hálózati csatlakozódugót is húzza ki az elektromos aljzatból. A hálózati vezeték nem szabad a vezetéknél megfogva a fali aljzatból kihúzni, ehhez a művelethez a csatlakozódugót fogja meg. Ellenkező esetben a vezeték vagy az aljzat megsérülhet. A vezeték feltekerése közben a csatlakozódugót fogja meg.
- A sérült hálózati vezeték csak szakszerviz, vagy villanyszerelő szakember cserélheti ki. A porszívót sérült hálózati vezetékkel használni tilos.
- Ha a porszívó nem működik megfelelő módon, leesett vagy más módon megsérült, illetve vízbe esett, akkor azt ne használja. A porszívót ne próbálja meg saját erőből megjavítani, illetve azt bármilyen módon átalakítani. A készülék minden javítását bízza a legközelebbi márkaszervizre. A készülék illetéktelen megbontása esetén a termékhiba felelősség és a garancia megszűnik.

A



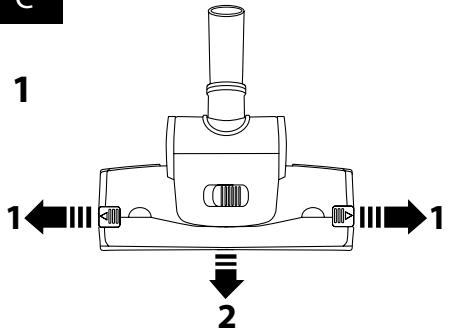


B

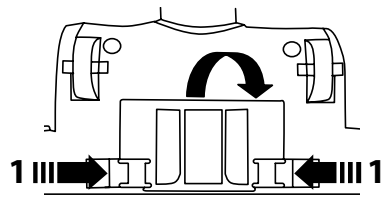


C

1



2



- A készülék első használatba vétele előtt olvassa el a használati útmutatót, akkor is, ha hasonló készülékek használatát már ismeri. A készüléket a jelen használati útmutatóban leírtak szerint használja. A használati útmutatót őrizze meg, később is szüksége lehet rá.
- Legáltalában a termékhiba felelősség (illetve garancia) időtartama alatt javasoljuk az eredeti csomagolás (kartondoboz és egyéb csomagolóanyagok), a pénztári bizonylat, a termékhiba felelősségre vonatkozó gyártói nyilatkozat vagy a garancialevél megőrzését. Javasoljuk, hogy szállítás esetén a készüléket az eredeti dobozába csomagolja vissza.

A KÉSZÜLÉK RÉSZEI

- A1** Felső fedél kioldó gomb
A2 Tömlő csatlakozó nyílás
A3 Porzsák tároló fedél
A4 Tömlőcsatlakozó ház
A5 Tartozék tároló fedél kioldó gomb
A6 Tartozék tároló fedél
A7 Porszívó vezék
A8 Hálózati vezeték automatikus csévéelés gomb
A9 Szívóteljesítmény és üzemmód beállítási gomb
A10 Hálózati vezeték
A11 Hátsó kerék
A12 Be- és kikapcsoló gomb
A13 Kijelző
A14 Mosható kimeneti szűrő.
A15 Mosható kimeneti HEPA szűrő
A16 Levehető rács
A17 Bemeneti szűrő

- A18** Bemeneti szűrő rács
A19 Porzsák tartó
A20 Porzsák
A21 Hajlékony tömlő, fogantyúba épített távirányítással
A22 Fém teleszkópos cső
A23 Turbókefe
A24 Szívás szabályozó
A25 Hosszú hajlékony részfűző fej
A26 Szívófej kemény padlókhöz
A27 Mini turbókefe
A28 Porszívó kefe
A29 Részvíző fej
A30 Részvíző tároló (vízszintes parkolóskor)
A31 Szívófej tároló (függőleges parkolóskor) (a porszívó aljától)
A32 Padlószívó fej, kitölthető kefével, kapszoló Deep cleaning és Easy cleaning
A33 Kefe kinyomó és behúzó kapcsoló

A FOGANTYÚ TÁVIRÁNYÍTÓ RÉSZEI

- B1** Elemtartó fedél
B2 Porszívó be/ki kapcsoló gomb
B3 Gomb a szívóteljesítmény növeléséhez
B4 Gomb a szívóteljesítmény csökkentéséhez
B5 Szívótömlő, mechanikus szívóteljesítmény szabályozóval a fogantyúban, beépített kefével

AZ ELSŐ HASZNÁLATBA VÉTEL ELŐTT

- Az első használatba vétel előtt a készüléket és tartozékait vegye ki a csomagolásból, majd arról távolítson el minden csomagolóanyagot és reklámcímkét. Ellenőrizze le a készüléket és tartozékait, illetve azok sérülésmentességét.

A TARTOZÉKOK RENDELTESETÉSE

- A kombinált padlószívó fej **A32** sima padlók és szőnyegek porszívózásához használható. Magasabb szálú szőnyegek porszívózásához a kereket ki lehet nyomni a padlószívó fejből **A32**. A szívófej így könnyebben mozgatható a szőnyegen. Sima és kemény padlók, nagy terhelésű irodai szőnyegek, vagy alacsony szálú szőnyegek porszívózásához a kereket be lehet húzni. A kerek kinyomásához és behúzásához az **A33** kapcsolót használja. Az **A32** padlószívó fejben a mozgatható megkönnyítő görgő két helyzetben állítható be. A görgő helyzet kapcsoló az **A32** padlószívó fej közepén található, a beállítható helyzetek: „deep cleaning” és „easy cleaning”. A görgő „deep cleaning” helyzetben be van húzva, a padlószívó fejjel a szőnyegeket mélyebben és alaposabban lehet kiporszívózni. A görgő „easy cleaning” helyzetben ki van tolvaj, a padlószívó fej könnyebben mozgatható a padlón. Amikor a görgőt „easy cleaning” helyzetbe kívánja kapcsolni, akkor a padlószívó fejet **A32** kissé emelje meg.
- A kemény padlók porszívózásához készült padlószívó fejjel **A26** valamint a beépített, 100 %-ban természetes anyagokat tartalmazó kefével, tökéletesen és kíméletes módon lehet a padlót felporszívózni. A kefék fejjel a karcolásra érzékeny padlók (fa és laminált padlók, járólapp, PVC stb.) is bátran porszívózhatók.
- A mini turbókeffel **A27** könnyedén fel lehet porszívózni az állati szőröket, hajat stb., illetve ezével a fejjel a nehezen hozzáférhető helyeken is lehet porszívózni. Ezt a tartozékot nem csak a háztartásban, hanem például az autó takarításához is előnyösen lehet használni. Gyorsan, hatékonyan és tökéletesen eltávolítja az autóról a szőröket és szőnyegekről (vagy párnákról és kárpitokról) az állati szőröket, hajat és egyéb tapadó szennyeződéseket.
- A hosszú hajlékony részfűző fejjel **A25** az elérhetetlen és szűk helyeken is lehet porszívózni (pl. az autóban).
- A részfűző fejet **A29** a nehezen hozzáférhető helyek, a porszívó kefével **A28** bútorok portalanításához és porszívózásához használja.

ELŐKÉSZÍTÉS A HASZNÁLATHOZ

- Ellenőrizze le, hogy a porszívóban van-e porzsák **A20**, bemeneti szűrő **A17**, kimeneti HEPA szűrő **A15** és kimeneti szűrő **A14**.
- A porzsák tároló fedelét **A3** és a tartozék tároló fedelét **A6** szabályszerűen zárja le.
- A hajlékony tömlő **A21** végét dugja az **A2** nyílásba. Az **A21** tömlő **A2** nyílásból való megfelelő rögzülését az **A21** tömlő csatlakozójában található reteszek kinyomódása jelzi ki.



Megjegyzés

A tömlő **A21** kihúzásához, a tömlő végén (mindkét oldalán) található reteszeket nyomja meg, majd a tömlőt **A21** húzza ki a nyílásból **A2**.

- A tömlő **A21** szabad végéhez csatlakoztassa a teleszkópos szívócsövet **A22**. A helyes rögzítést kattanás jelzi.
- A gyűrű segítségével állítsa be a teleszkópos szívócső **A22** megfelelő hosszúságát (a kényelmes munkavégzéshez). A gyűrűt húzza fel (nyomja le) a teleszkópos cső **A22** beállításához. A teleszkópos cső **A22** kisebb átmérőjű csővéet húzza ki (vagy tolja be), állítsa be a kívánt hosszúságot. A kívánt csőhosszúság beállítása után a gyűrűt engedje el, majd a vastagabb csövet kissé húzza meg. A retesz beugrik a legközelebbi teleszkópos csővéetbe.
- A teleszkópos szívócső **A22** másik végére húzza rá a használni kívánt szívófejet vagy keféket. Az **A25** hosszú hajlékony részfűző fejet, az **A21** mini turbókefét, az **A28** keféket, vagy az **A29** részfűző fejet közvetlenül az **A21** hajlékony tömlő végéhez is csatlakoztatni lehet (nem kell használni az **A21** teleszkópos szívócsövet).

AZ ELEMEK BEHELYEZÉSE A TÁVIRÁNYÍTÓBA

- A fogantyú távirányító használatához tegyen az elemtartóba 2 db 1,5 V-os AAA típusú elemet. Vegye le a fedelet és tegyen be 2 db új és azonos típusú elemet. Ügyeljen az elemek helyes polaritására. A fedelet szerelje vissza.
- Ha a készüléket hosszabb ideig nem fogja használni, akkor abból az elemeket vegye ki.



Megjegyzés

mindig új és azonos típusú elemeket használjon. Egyidejűleg ne használjon különböző típusú, régi és új elemeket. Ha a porszívót hosszabb ideig nem fogja használni, akkor abból az elemeket vegye ki. Az elemeket felmelegített vagy túzbe dobni, illetve rövidre zární tilos. A lemerült elemeket kijelölt gyűjtőhelyen adja le (dobja az elemgyűjtő konténerbe). Az elemeket háztartási hulladékok közé kidobni tilos.

A PORSZÍVÓ HASZNÁLATA

- A csatlakozódugó megfogásával húzzon ki annyi hálózati vezetékét, amennyi a munkához szükséges.



Figyelmeztetés!

A hálózati vezeték optimális hosszúságát a sárga jel mutatja. A vezeték végét piros jel jelzi. A hálózati vezetékét a piros jel megjelenése után már ne húzza tovább.

- A porszívó bekapcsolásához nyomja meg az **A12** kapcsolót. A bekapcsolás után az **A13** kijelző is bekapcsol. Az **A9** gombokkal állítsa be az adott porszívózási munkához a szívóteljesítményt (lásd a **Szívóteljesítmény táblázat**ot).
- A hálózati végén a porszívót az **A12** gomb megnyomásával kapcsolja ki. A hálózati vezetékét húzza ki a fali aljzatból. A hálózati vezeték felcsévéeléséhez nyomja meg az **A8** gombot. A vezeték feltekerése közben a csatlakozódugót fogja meg.

A PORSZÍVÓ HASZNÁLATA A TÁVIRÁNYÍTÓ SEGÍTSÉGÉVEL

- A csatlakozódugó megfogásával húzzon ki annyi hálózati vezetékét, amennyi a munkához szükséges.
- A porszívó bekapcsolásához nyomja meg az **A12** kapcsolót. A bekapcsolás után az **A13** kijelző is bekapcsol.
- Az **A9** szívóteljesítmény gombokat egyidejűleg nyomja be és tartsa benyomva, a jelek a kijelzőn ciklikusan ismétlődve jelennek meg. Nyomja meg a **B2** gombot a távirányító a távirányító bekapcsolásához. Megtörténik a távirányító és a porszívó párosítása, ezt követően a porszívót a fogantyú távirányítójáról is lehet üzemieltetni.
- A **B3** és a **B4** gombokkal állítsa be az adott porszívózási munkához a szívóteljesítményt (lásd a **Szívóteljesítmény táblázat**ot).
- A használat végén a porszívót a **B2** gomb megnyomásával kapcsolja ki. A hálózati vezetékét húzza ki a fali aljzatból. A hálózati vezeték felcsévéeléséhez nyomja meg az **A8** gombot. A vezeték feltekerése közben a csatlakozódugót fogja meg.

Szívóteljesítmény táblázat

Szívóteljesítmény	Ikon	Használat
1 – legalacsonyabb teljesítmény		Függönyök és sötétítő függönyök
2 – közepesen alacsony teljesítmény		Kárpitos és bútorok
3 – közepes teljesítmény		Lábtörölő, szőnyeg és más laza szőnyegek
4 – közepesen magas teljesítmény		Nagyméretű szőnyegek
5 – legmagyobb teljesítmény		Sima padlófelületek (fa- és üsző padlók, vinil, burkolat stb.)

A TARTOZÉKOK TÁROLÁSA

- A porszívó egy praktikus tartozék tároló is található. Az **A6** fedél kinyitására nyomja meg az **A5** gombot. Itt lehet tárolni a porszívó kefével **A28** és a részfűző fejet **A29**.

TISZTÍTÁS ÉS KARBANTARTÁS

- A tisztítás megkezdése előtt a hálózati csatlakozódugót húzza ki a fali aljzatból.



Figyelmeztetés!

A készüléket, a hálózati vezetéket és a csatlakozódugót vízbe vagy más folyadékba mártani tilos, ellenkező esetben áramütés érheti.

A porzsák cseréje

- Amikor a kijelző piros színre vált át, akkor ez azt jelzi, hogy a porzsák megtelt, vagy a szívócső eldugult. Ha a szívócső dugult el, akkor távolítsa el a dugulást okozó tárgyat vagy szennyeződést. A porzsákok az alábbiak szerint cserélje ki.
- Az **A3** gombot nyomja meg a porzsák **A20** tároló fedél felhajtásához. A teli porzsákokat húzza ki az **A19** tartóából, és tegyen be egy azonos típusú új porzsákokat. Az **A3** fedelet zárja le. A porzívóba épített biztonsági retesz nem engedi lezárni az **A3** fedelet, ha a porzsák rosszul van behelyezve a tartóba (vagy egyáltalán nincs porzsák behelyezve).
- Ha nem cseréli ki időben a porzsákokat, akkor a porzívó szívóteljesítménye csökken.



Megjegyzés

Ha a kijelző a porszívózás közben néha piros színre vált át, akkor ez nem a porzsák telítettségét jelzi ki, hanem arra figyelmezteti, hogy az adott porszívózási munkához használt szívófejhez túl magas szívóteljesítményt állított be. Csökkentse a szívóteljesítményt.

A bemeneti és kimeneti szűrők tisztítása és cseréje

- Az **A3** gombot nyomja meg a porzsák **A20** tároló fedél felhajtásához Vegye ki a porzsákokat **A20**. Vegye ki a porzsákokat **A20**. A bemeneti szűrő rácsát **A18** vegye le. Vegye ki a bemeneti szűrőt **A17** és a lakáson kívül (pl. a szabadban), rázza ki belőle a port. A szűrőt szerelje vissza a helyére, tegye a készülékbe a porzsákokat **A20** és zárja le a fedelet **A3** ha a bemeneti szűrő **A17** erősen szennyezett vagy elhasználódott, akkor a szűrőt cserélje ki.
- A porzívó hátsó részén található HEPA szűrő **A15** kiszerezéséhez nyomja meg a levehető rács **A16** nyelvét és a rácsot vegye le. Ezt követően vegye ki a HEPA szűrőt **A15**. A lakáson kívül (pl. a szabadban) rázza ki a szűrőből a port. A HEPA szűrőt **A15** gyenge vízárammal és langyos vízzel öblítse ki úgy, hogy a víz a hajlatokból is kimossa a szennyeződések. Hagyja megszáradni. A tökéletesen megszáradt szűrőt szerelje vissza a porzívóba. Javasoljuk, hogy 6 hónap használat után a HEPA szűrőt **A15** cserélje ki.



Figyelmeztetés!

A szűrőket csak tökéletesen száraz állapotban szabad a porzívóba visszatenni.

A szűrők eltömődése rontja a porszívózás hatékonyságát, ezért a szűrőket rendszeresen tisztítsa meg.

A tartozékok tisztítása

- Amennyiben valamelyik tartozék erősen szennyezett vagy eldugult, akkor azt tisztítsa meg, a hajszálakat, bohlyokat, állati szőröket stb. távolítsa el.
- A turbókefe tengelyére feltekeredett szálakat és hajszálakat ollóval vágja el (könnyebben ki lehet venni).

A turbókefe tisztítása

A turbókefe **A23** oldalán található reteszeket oldja ki (lásd a C1. ábrát). A mellső burkolatot vegye le és a forgókeférel valamint a belső térből távolítsa el a szennyeződések, haját, állati szőröket stb. A fedelet tegye vissza, majd az oldalsó reteszekkel rögzítse. Nyomja meg a turbókefe **A23** alján található reteszeket (lásd a C2. ábrát). A burkolatot vegye le és a belső térből távolítsa el a szennyeződések. A burkolatot tegye vissza a helyére. A rögzítést kattánás jelzi ki.

A porzívó külső felületének a tisztítása

A porzívó külső felületét száraz, vagy csak enyhén benedvesített ruhával tisztítsa meg. A nedves felületeket törölje szárazra. A porzívó tisztításához durva és karcos tisztítóanyagokat, drótszivacsot, oldószereket vagy más hasonló készítményeket használni tilos.

MŰSZAKI ADATOK

Névleges tápfeszültség	220 – 240 V~
Névleges frekvencia	50 / 60 Hz
Névleges teljesítményfelvétel	600 W
Távirányító tápellátása	2 db 1,5 V-os AAA típusú elem
Zajszint	59 dB(A)

A készülék deklarált zajszintje 59 dB(A), ami „A” akusztikus teljesítménynek felel meg, 1 pW akusztikus teljesítményt figyelembe véve.



Áramütés elleni védelem:

II. osztály. A felhasználó áramütés elleni védelméről kettős szigetelés gondoskodik.

A szöveg és a műszaki paraméterek megváltoztatásának a joga fenntartva.

A HASZNÁLT CSOMAGOLÓANYAGOKRA VONATKOZÓ UTASÍTÁSOK ÉS TÁJÉKOZTATÓ

A használt csomagolóanyagot az önkormányzat által kijelölt hulladékgyűjtő helyen adja le.

AZ ELHASZNÁLÓDOTT ELEKTROMOS ÉS ELEKTRONIKUS BERENDEZÉSEK MEGSEMMISÍTÉSE



Ez a jel a terméken vagy a kísérő dokumentációban arra hívja fel a figyelmét, hogy az elektromos vagy elektronikus termék nem doható a háztartási hulladék közé. A megfelelő ártalmatlanításhoz és újrafelhasználáshoz a terméket kijelölt gyűjtőhelyen adja le. A fentiek alternatívájaként az EU országokban, illetve más európai országokban, hasonló termék vásárlása esetén az elhasznált termék az üzletben is leadható.

A termék megfelelő módon történő ártalmatlanításával Ön is segíti megőrizni az értékes természeti erőforrásokat, és hozzájárul a nem megfelelő hulladék-megsemmisítés által okozott esetleges negatív környezeti és egészségügyi hatások megelőzéséhez. A további

részletekről a helyi önkormányzati hivatal vagy a legközelebbi hulladékgyűjtő hely ad tájékoztatást. Az ilyen típusú hulladékok nem megfelelő módon történő ártalmatlanítása esetén a helyi előírások értelmében bírság szabható ki.

Az Európai Unió országában működő vállalkozások részére

Ha elektromos vagy elektronikus berendezést kíván ártalmatlanítani, akkor erre vonatkozóan kérjen információkat a termék eladójától vagy forgalmazójától.

Ártalmatlanítás az Európai Unió országain kívül

Ez a jel az Európai Unióban érvényes. Amennyiben ezt a terméket ártalmatlanítani kívánja, akkor tájékoztatásért forduljon a termék eladójához vagy a helyi önkormányzati hivatal illetékes osztályához.



A termék megfelel az adott termékre vonatkozó összes európai uniós műszaki és egyéb előírásnak.