

# HASZNÁLATI ÚTMUTATÓ

## Z-TOOLS gázsámoly 8kW 4 lábú öntöttvas

Típusazonosító: CA-SGB08

Cikkszám: 050104-0055

Megnevezés: Z-TOOLS gázsámoly 8kW 4 lábú öntöttvas





## Figyelmeztetés:

**Csak a szabadban használható**

**Használatba vétel előtt figyelmesen olvassa végig a használati utasítást**

Gratulálunk a gázszámoly megvásárlásához. Ez az útmutató értékes információkat tartalmaz az eszköz összeállításáról, használatáról és a karbantartásáról. Kérjük, szánja rá az időt, hogy figyelmesen elolvassa ezt az utasítást, így hosszú évekig élvezheti majd a gázszámoly adta lehetőségeket.

### FIGYELEM!

- Cégünk elzárkózik az eszköz helytelen használatából fakadó felelősségvállalástól.
- Összeszerelés és használatba vétel előtt figyelmesen olvassa végig ezt az utasítást. Ezen lépés elmulasztása magában hordozza a súlyos baleset vagy értékben súlyos sérülés kockázatát.
- Mindig csatlakoztassa le a gázforrásról az eszközt, mielőtt javítási vagy tisztítási munkálatokba kezd.
- A gázszámoly kizárólag a szabadban használható.
- Az eszközt érdemes márvány vagy nem-fa asztalon használni.
- Használat közben ne mozgassa az eszközt.
- Használat után mindig zárja el a gázcsapokat mind a gázégőn, mind pedig a gázpalackon.
- Az eszköz strukturális megváltoztatása veszélyes lehet.

Kategória	Gáztípus és nyomás
I <sub>3+</sub> (28-30/37)	G30 Bután 28-30 mbar, G31 Propán 37 mbar.
I <sub>3B/P</sub> (30)	G30,G31 és keverékei 30 mbar.

Névleges kapacitás: 8 KW

Gázfogyasztás: G31 Propán: 571 g/h, G30 Bután: 581 g/h

Származási hely: Kína

**GYERMEKEK ELŐL ELZÁRVA TARTANDÓ!**

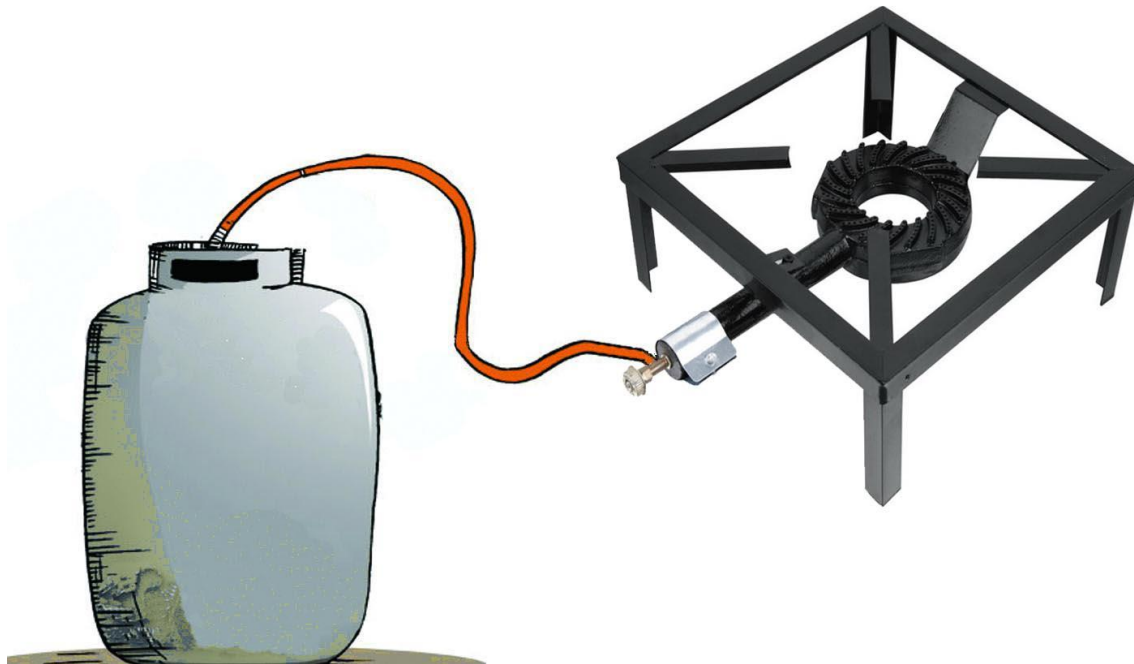
Importőr: ZOMKO Kereskedelmi kft.

Cím: 6723 Szeged, Brüsszeli krt. 23.

## 1) Használattal kapcsolatos utasítások

A gázszámoly csatlakoztatása és újratöltése.

1. Zárja be a szabályozó szelepet.
2. Kézi erővel csatlakoztassa a szabályozót a gázégő végén lévő nyíláshoz úgy, hogy biztosan csatlakozzon.
3. 13 kg-os PB gázpalack használatos hozzá, és jól szellőző helyen tárolandó.
4. A szabályozó szelepeknek meg kell felelnie az EN 12684:2001 szabványnak.
5. A használat során alkalmazott gáztömlőnek meg kell felelnie a rá vonatkozó célszabványi előírásoknak. A tömlő hossza nem haladhatja meg a 1,5 métert. A sérült vagy elhasznált tömlőt cserélni kell.
6. Időközönként ellenőrizni kell a tömlő állapotát, 2 évente érdemes cserélni.



### **FIGYELEM!**

Soha ne szorítsa rá túl erősen a rögzítőt az égőfejre, mert megsértheti az égőt, ami gázszivárgást okozhat.

A gázszivárgás tüzet, égést, súlyos balesetet vagy halált okozhat.

Legyen nagyon óvatos, ha 0 °C alatt használja a gázszámolyt. Fagyponthoz közelebb a csatlakozások megkeményedhetnek, ami gázszivárgást okozhat.

Mindig bizonyosodjon meg róla, hogy a gáz sem égés előtt, sem pedig égés után nem szivárog.

A szivárgó gázégő használata tüzet, égést, komoly sérülést és halált okozhat.

A gyermekeket tartsa távol mind a gázégőtől, mind pedig a gázpalacktól.

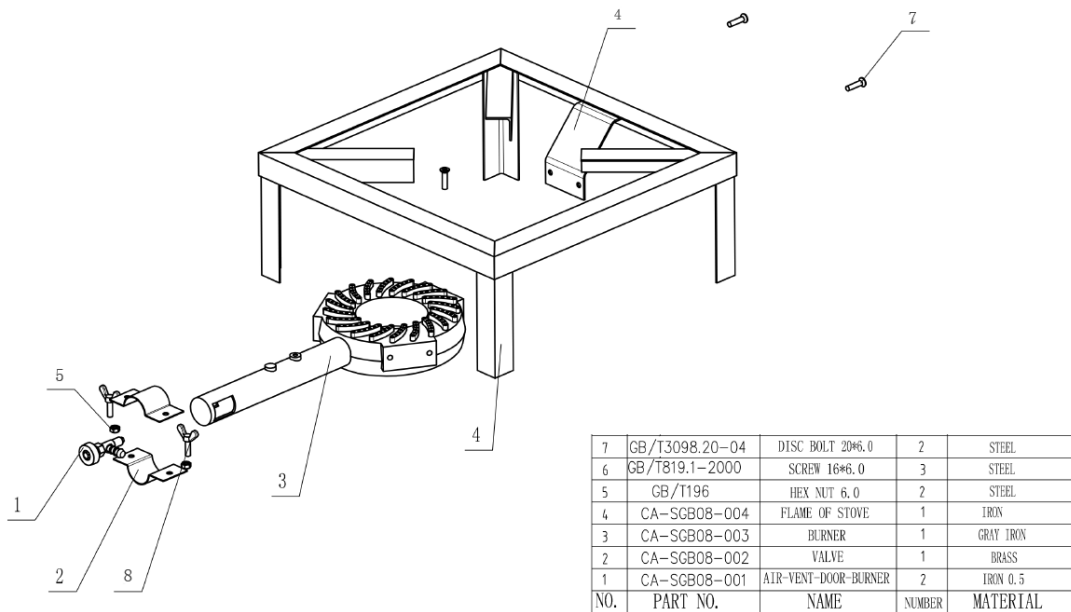
Soha ne hagyja őrizetlenül a forró vagy égő gázszámolyt.

A tömlőt telepítés közben tartsa távol éles vagy forró tárgyaktól.

Nagyon fontos, hogy a tömlő cseréje a célszabvány hatályos törvényei szerint történjen.

## 2) A gázégő üzembe helyezése

1. Távolítsa el az éghető anyagokat és gyúlékony folyadékokat a főző helyiségből.
2. Helyezze a gázégőt kemény, stabil és sík felületre, hogy biztosítsa az eszköz stabilitását.
3. A gáztömlőt tartsa távol a forró és éles tárgyaktól, illetve ne hagyja, hogy megcsavarodjon.
4. A tartályt tartsa jól szellőző helyen.
5. Ha gázpalackot cserél, úgy tegye, hogy közben tartsa távol gyújtóforrásoktól.



1. Használja a csavarokat és anyákat (7) (6), hogy rögzítse a légbeömlőt takaró lemezeket (1), az égőfejre (3).
2. Rögzítse rá a szelepet (2) az égőfejre.
3. A csavarok és anyák segítségével (5),(6) rögzítse az égőt a kerethez.

### FIGYELEM!

Tartsa az éghető anyagokat minimum 1,2 m távolságra a működő vagy működtetni kívánt gázégőtől.

Tartsa a gyúlékony folyadékokat illetve gőzöket minimum 7,6 m távolságra a működő vagy működtetni kívánt gázégőtől.

Tartsa a gázpalackot távol a gázégőtől vagy más hőforrásoktól.

A palack cseréjét végezze mindig a gázégőtől a lehető legtávolabb.

Ha túl közel kerül, tüzet, robbanást, égést, súlyos sérülést és halált okozhat. Sose kapcsolja be úgy a gázégőt, hogy a gázszabályozó nyitva van. Ha ez mégis megtörténik, azonnal szellőztesse a helyiséget, ha nem teszi, az robbanáshoz, súlyos sérüléshez vagy akár halálhoz is vezethet.

Tartsa távol az eszközt éghető anyagoktól.



### **3) A gázszámoly begyújtása**

1. Tartson egy gyufát vagy öngyújtót meggyújtott állapotban az égőfej felett.
2. Nyissa meg a gázcsapot, hogy begyulladjon a belső égő.
3. Ha nem gyulladt meg, zárja el a csapot, várjon 5 percet, és kezdje újra az 1. lépéssel.
4. Ha az égő be van gyújtva, nyissa meg a másik szabályozó szelepet, hogy a többi égő is begyulladjon.
5. Az égő kikapcsolásához tekerje a gázpalack csapját OFF állapotra, aztán csavarja az égőn lévő csapot is zárt állapotra.

### **FIGYELEM**

Soha ne hajtsa a fejét vagy a testét az égő fölé begyújtás vagy főzés közben. Ez a veszélyes viselkedés tüzet, égést, súlyos sérüléseket és halált okozhat.

### **4) A gázszámoly használata főzéshez**

1. Tegye az ételt vagy folyadékot egy edénybe.
2. Helyezze az edényt a gázszámoly közepére.
3. Csavarja a szabályozó csapot, hogy beállítsa a megfelelő hőfokot.
4. Ha szükséges, minden ilyen alkalmazás után tisztítsa meg, illetve tartsa karban az eszközt.
5. Gázszivárgás esetén szüntesse meg a gázellátást.
6. A főzőedények ideális mérete 20 és 35 cm átmérő között van.
7. Ha forró eszközt kell mozgatnia, mindig használjon védőkesztyűt.

### **FIGYELEM!**

Soha ne mozgassa a gázégőt működés közben. Mozdítás előtt mindig kapcsolja ki, és várjon addig, amíg az kihűl, de minimum 5 percig. Ennek elmulasztása tüzet, égést, súlyos sérüléseket és halált okozhat.

Ne csoportosítson össze több gázégőt egyszerre. Száraz vagy üres edényt sose melegítsen.

Soha ne használjon főzéshez olyan edényt, melynek kialakítása nem felel meg a gázszámolynak. Ezek használatával az edény és a főző is instabillá válhat. Ez tüzet, égést, súlyos sérüléseket és halált okozhat.

### **Szivárgás ellenőrzése:**

Minden alkalommal ellenőrizze a szivárgást, amikor új palackot csatlakoztat, vagy hosszú ideig volt használaton kívül. Bizonyosodjon meg róla, hogy a szelep megfelelően illeszkedik és csatlakozik az égőfejhez.

Minden egyes használat előtt ellenőrizze, hogy nincs-e megtörve, elrepedve, elválva a tömlő, és hogy távol van éles és forró dolgoktól.



**FONTOS:** Ha nem tudja megállítani a gázszivárgást, zárja el a palack gázcsapját, és azonnal értesítse a helyi gázpalack kereskedőjét.

Ezt a műveletsort nyílt lángtól, szikrától távol hajtsa végre. Művelet közben dohányozni szigorúan tilos!

1. Készítsen 2-3 uncia, szivárgást kimutató oldatot úgy, hogy 1 rész felmosó folyadékot összekever 3 rész vízzel.
2. Bizonyosodjon meg, hogy az összes szabályozó gomb ZÁRT/OFF állásban van.
3. Csatlakoztassa a nyomákszabályozót a gázpalackhoz.
4. A kapcsolódás biztonságosságáról való megbizonyosodás után, teljesen nyissa meg a gázcsapot.
5. Kenje be a szappanos oldattal a következő részeket;
  - Gázpalack csap
  - Nyomákszabályozó
  - Tömlő, és annak illesztései
  - Szelepek
  - A gázpalack hegesztési varratait

### **FONTOS!**

**Ha buborékok jelennek meg, gázszivárgás esete áll fenn. Azonnal zárja el a gázcsapot a palackon!**

6. Ha szivárog a gáz, húzza meg ismét az illesztéseket, és ismételje meg a műveletsort (2-6). A szivárgás teszt után zárja el a gázpalack szelepjét.
7. Ha a szivárgás folytatódik, ne próbálja meg Ön megjavítani, hanem keresse fel az LPG ellátóját.

### **5) A gázégő kikapcsolása**

1. Ha, a főzés befejeződött zárja el a szabályzó csapot.
2. Miután az utolsó láng is kialudt, várjon minimum 5 percet, hogy az égő lehűljön.
3. Mielőtt lecsatlakoztatná a gázpalackot, bizonyosodjon meg róla, hogy egyik égő sem ég.
4. Távolítsa el a szelepet a gázégőről.
5. Vigye távol az egész főzőt gyújtóforrásoktól, majd csavarozza le a gáztartályt. Miközben a csavarozást végzi, egy kis mennyiségű gáz elszabadulhat.
6. Ha a gáztartály üres, ártalmatlanítsa az arra vonatkozó nemzeti előírások szerint.

### **FIGYELEM!**

Tárolás előtt mindig válassza le a főzőt a gázforrásról. Ha ezt nem teszi meg, gázszivárgást okozhat, ami tüzet, égést, súlyos sérülést és halált okozhat. A gázpalackot mindig jól szellőző helyiségben, hő és gyújtóforrásoktól távol tartsa, ahol a hőmérséklet nem haladja meg a 49 °C-ot. Olyan helyen, ahol ezek a feltételek nem teljesülnek, a gázpalack felrobbanhat, ami tüzet, égést, súlyos sérülést és halált okozhat.



## 6) Problémák

<b>Elégtelen teljesítmény</b>	<b>Eredet</b>	<b>Megoldás</b>
Kis láng	Elégtelen gázszint	Cserélje a gázpalackot
A gázfőző nem gyullad be	Hideg a gázpalack	Cserélje a gázpalackot
Szeles időjárás		Alkalmazzon szélvédőt
Üres gázpalack		Cserélje a gázpalackot